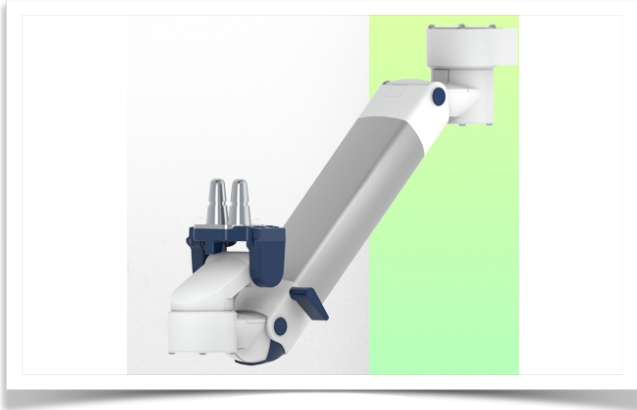


Presentatie

Réferentie: WM 260.240

In hoogte verstelbare medische arm 450 mm, voor monitoring Philips Intellivue Séries, wandmontage op een verticale schuifrail. Ondersteunde weegschaal voor gewichtsverdeling van 2 tot 5 Kg. Bevestiging aan de bovenzijde,



In hoogte verstelbare medische arm 450 mm, voor monitoring Philips Intellivue Séries, wandmontage op een verticale schuifrail. Ondersteunde weegschaal voor gewichtsverdeling van 2 tot 5 Kg. Bevestiging aan de bovenzijde,

Volledige kabelintegratie en infectiepreventie dankzij gemakkelijk te reinigen oppervlakken maken deze arm ideaal voor spoedeisende hulp. Hoogteverstelling voor ergonomische, aangepaste positionering van de monitor. Met deze 450 mm horizontale medische arm met gasveer en hoogteverstelling kan de monitor perfect worden bevestigd, georiënteerd en afgesteld. Hij is gecoat met een antimicrobieel middel voor hygiëne en reiniging tot in het kleinste detail. Het moderne ontwerp is speciaal ontwikkeld voor zorgomgevingen.

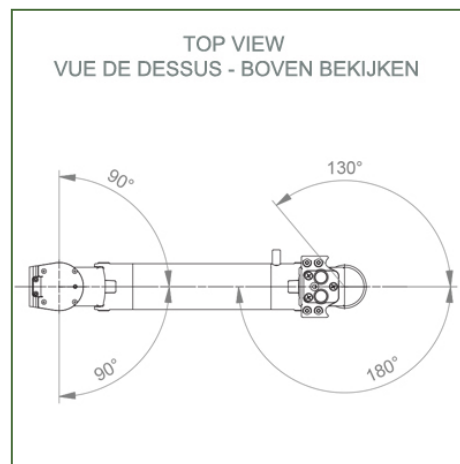
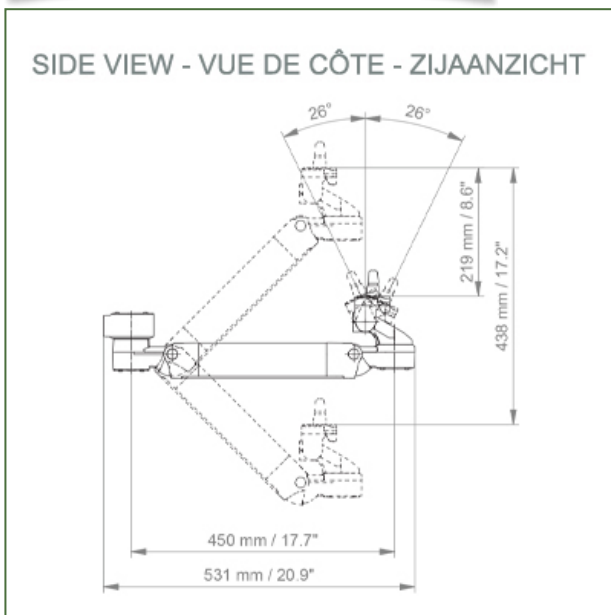
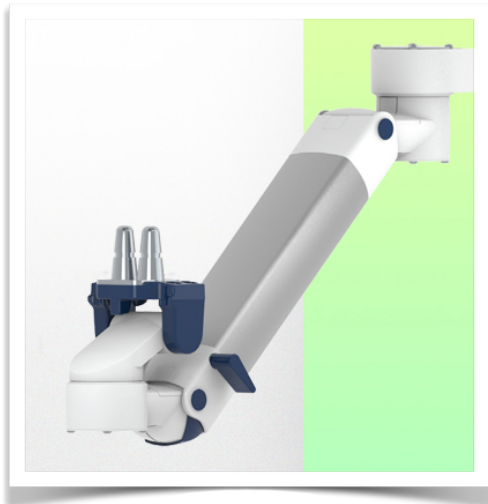
Technische specificaties:

- * Geïntegreerde kabeldoorvoer
- * Potentiaalvereffening
- * Optionele verticale wandlijrilmontage, waarvan verschillende lengtes beschikbaar zijn (480 mm - 720 mm - 960 mm - 1200 mm). Deze wandrails kunnen eenvoudig op maat worden gezaagd. Alle kabels lopen ook door de wandrail. (Zie Opties op de volgende pagina's)
- * Deze horizontale arm met gasdruk van 450 mm schuift eenvoudig in de wandrail, stelt zich vervolgens in op de gewenste hoogte en vergrendelt op zijn plaats. Hij heeft een veiligheidsstopknop voor de hoogteverstelling, zodat de arm in de gekozen positie kan blijven staan.
- * De kop van deze arm is compatibel voor Philips Intellivue Series
- * Geschikt voor monitoren met een gewicht tot 2-5 Kg.
- * Kantelen van de monitor: 21° naar beneden en 20° naar boven
- * Rotatie van de monitor: 115° naar rechts, 115° naar links
- * Armrotatie: 105° rechts, 105° links
- * Hoogteverstelling: 438 mm
- * Totale lengte: 531 mm
- * Al onze medische armen voldoen aan CE, ROHS, Medical Grade, voorschriften MDD 93/42 ECC.
- * Kleur: RAL 5013 kobaltblauw en RAL 9016 verkeerswit
- * Garantie: 5 jaar

Technische specificaties

Réferentie: WM 260.240

In hoogte verstelbare medische arm 450 mm, voor monitoring Philips Intellivue Séries, wandmontage op een verticale schuifrail. Ondersteunde weegschaal voor gewichtsverdeling van 2 tot 5 Kg. Bevestiging aan de bovenzijde,



Monitoradaptatie: Philips Intellivue

Hoogteverstelling: Veer met trage ontgrendeling, parallelle adapter voor constante kijkhoek

Kleur: Decoratieve onderdelen: RAL 5013 kobaltblauw

Aluminium onderdelen: RAL 9016 verkeerswit

Max. draagvermogen: 22 kg

Monitoradaptatie max. belasting: 18 Kg

Balansschaal op deze medische arm: 2 - 5 Kg

Productgewicht: 3,8 Kg

Veiligheid: Heeft een veiligheidsstopknop voor de hoogteverstelling, waardoor de medische arm in de gekozen positie blijft staan.

Compatibiliteit: Monitoring Philips Intellivue Series



Presentatie

Référence: WM 260.240

In hoogte verstelbare medische arm 450 mm, voor monitoring Philips Intellivue Séries, wandmontage op een verticale schuifrail. Ondersteunde weegschaal voor gewichtsverdeling van 2 tot 5 Kg. Bevestiging aan de bovenzijde,



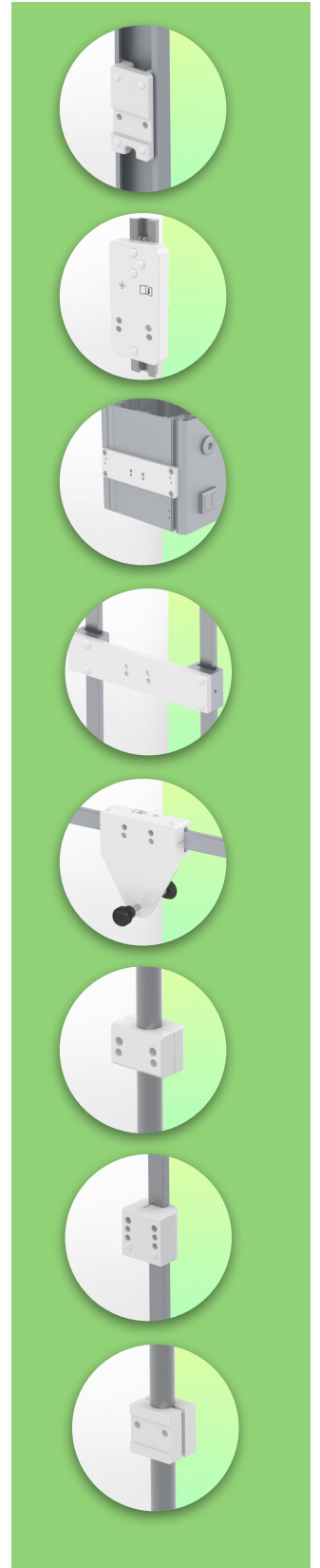
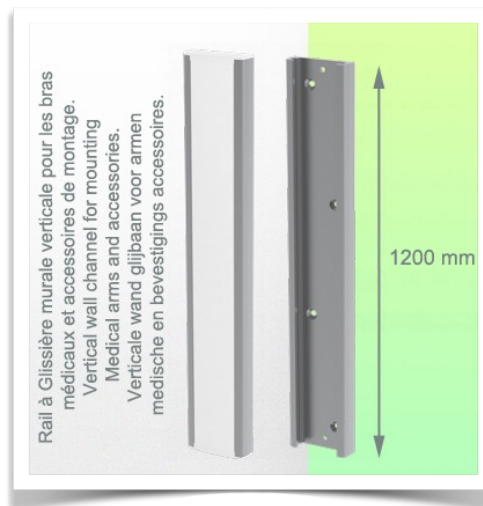
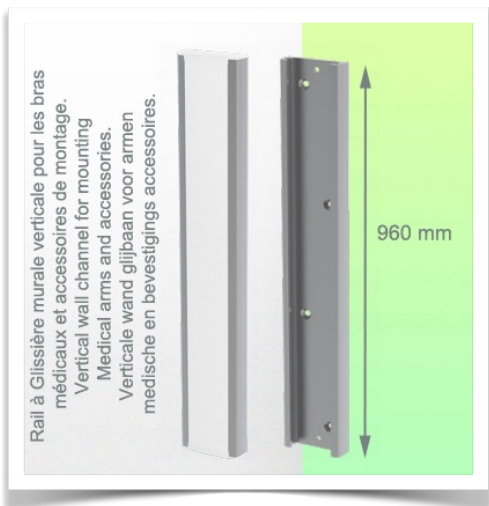
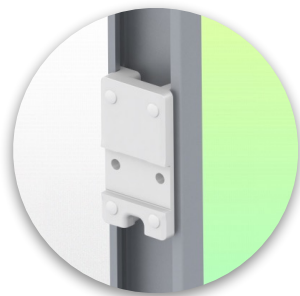
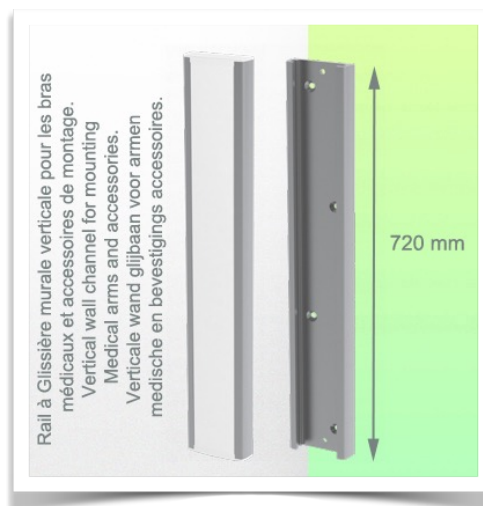
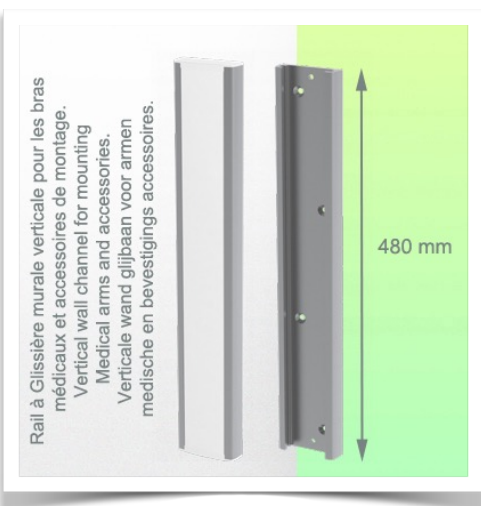
Installatie-informatie - Geleiderail voor wandmontage

Réferentie: WM 260.240

In hoogte verstelbare medische arm 450 mm, voor monitoring Philips Intellivue Séries, wandmontage op een verticale schuifrail. Ondersteunde weegschaal voor gewichtsverdeling van 2 tot 5 Kg. Bevestiging aan de bovenzijde,

Geleiderail voor wandmontage:

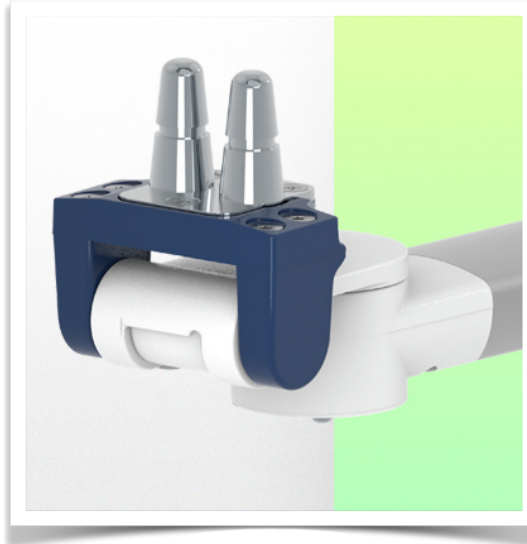
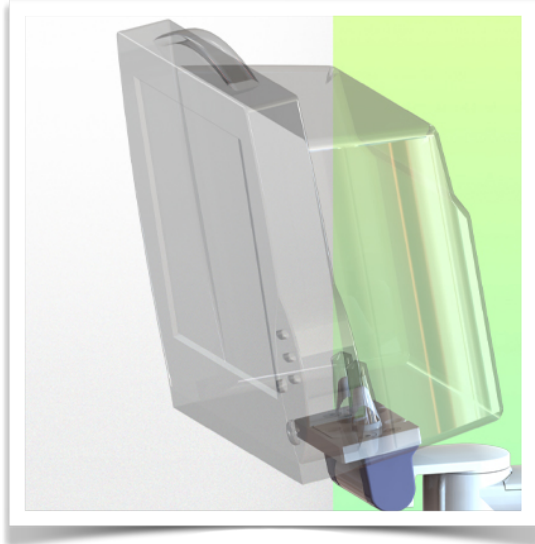
Om deze medische arm te installeren, moet je een bestaande rail in je installatie gebruiken of een van onze glijstangen bestellen. Deze zijn verkrijgbaar in standaardlengtes van 480 mm, 720 mm, 960 mm en 1200 mm. Aangepaste lengtes zijn beschikbaar op aanvraag. Afdekkappen en eindkappen worden bij elke bestelling meegeleverd.



Presentatie

Réferentie: WM 260.240

In hoogte verstelbare medische arm 450 mm, voor monitoring Philips Intellivue Séries, wandmontage op een verticale schuifrail. Ondersteunde weegschaal voor gewichtsverdeling van 2 tot 5 Kg. Bevestiging aan de bovenzijde,



Philips Intellivue-serie bewakingsadapter

Al onze medische armen kunnen worden uitgerust met deze aanpassing, waarvan hier enkele afbeeldingen worden getoond.

