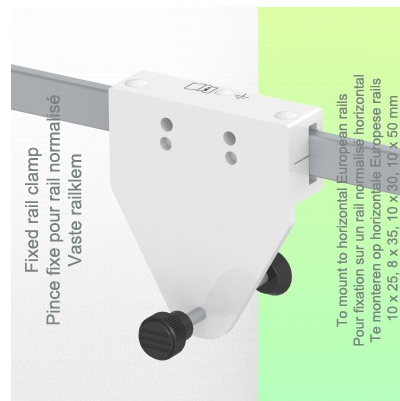
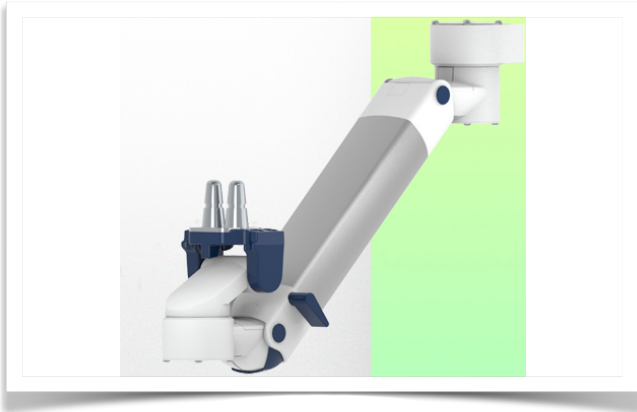


## Présentation

Référence: WM 260.245

**Bras Médical ajustable en hauteur de 450 mm pour monitoring Philips Intellivue Séries, fixation Din rail Horizontal . Poids supporté échelle d'équilibrage de 2 à 5 Kg. Montage en position haute**

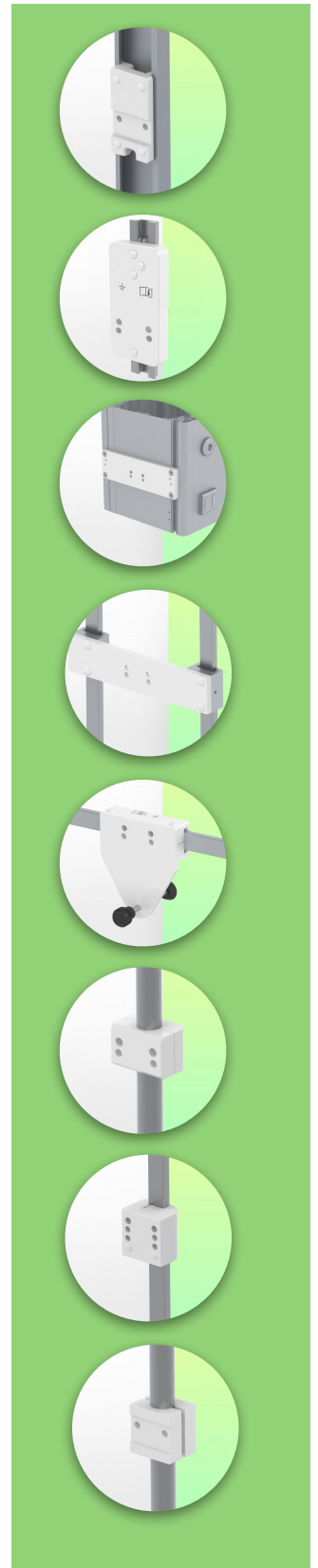


**Bras Médical ajustable en hauteur de 450 mm pour monitoring Philips Intellivue Séries, fixation Din rail Horizontal . Poids supporté échelle d'équilibrage de 2 à 5 Kg. Montage en position haute**

L'intégration complète des câbles et la prévention des infections grâce à des surfaces faciles à nettoyer font de ce bras le produit idéal pour les zones de soins d'urgence. Réglage en hauteur pour un positionnement ergonomique et personnalisé du moniteur. Ce Bras Médical Horizontal de 450 mm avec ajustement de la hauteur par vérin à gaz permet de fixer, d'orienter et ajuster parfaitement l'écran. Il est recouvert d'un agent anti-microbien offrant une hygiène et un nettoyage dans les moindres détails. Son design moderne a été spécialement conçu pour les environnements du secteur de la santé.

### Caractéristiques techniques:

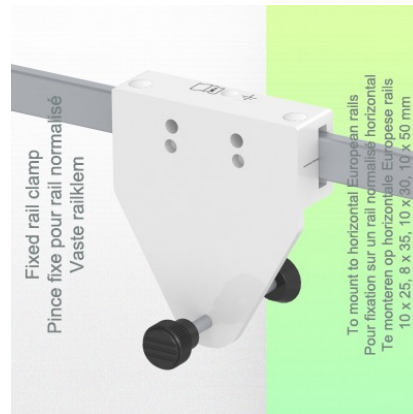
- \* Passage de câble intégré \* Liaison équipotentielle
- \* Ce Bras Horizontal de 450 mm à vérin à gaz vient simplement s'ajuster à la hauteur voulue et fixé.\* Il possède un bouton d'arrêt de sécurité de l'ajustement en hauteur, ce qui permet au bras de rester dans la position choisie.
- \* La tête de ce bras est compatible avec les Monitoring Philips Intellivue Series.
- \* Convient avec des moniteurs dont le poids n'excède pas 2-5 Kg. \* Inclinaison du moniteur: 21° vers le bas et 20° vers le haut \* Rotation du moniteur: 115° à droite, 115° à gauche. \* Rotation du bras: 105° à droite, 105° à gauche.\* Ajustement en hauteur sur 438 mm \* Longueur totale 531 mm \* Tous nos bras médicaux sont en conformité : CE, ROHS, Medical Grade, Regulations MDD 93/42 ECC. \* Couleur RAL 5013 cobalt blue et RAL 9016 traffic white \* Garantie: 5 ans



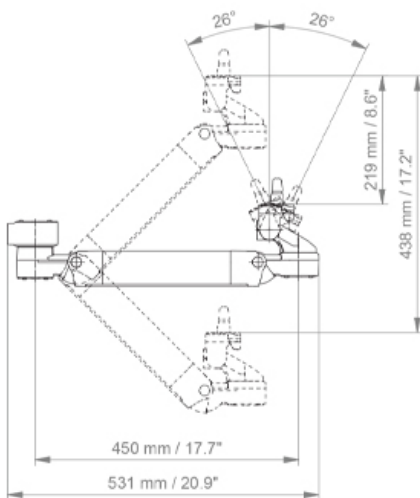
## Caractéristiques Techniques

Référence: WM 260.245

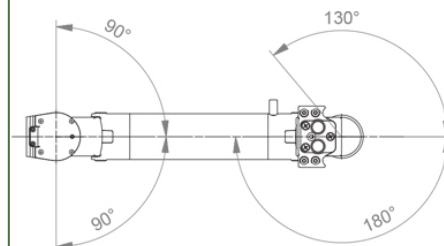
Bras Médical ajustable en hauteur de 450 mm pour monitoring Philips Intellivue Séries, fixation Din rail Horizontal . Poids supporté échelle d'équilibrage de 2 à 5 Kg. Montage en position haute



SIDE VIEW - VUE DE CÔTE - ZIJAANZICHT



TOP VIEW  
VUE DE DESSUS - BOVEN BEKIJKEN



**Adaptation du moniteur:** Philips Intellivue Series

**Réglage en hauteur:** Ressort à détente lente, adaptateur parallèle pour un angle de visionnage constant

**Couleur:** Les pièces décoratives: RAL 5013 cobalt blue

**Pièces en aluminium:** RAL 9016 traffic white

**Capacité de charge max. du bras de support:** 22 kg

**Adaptation du moniteur de charge max:** 18 Kg

**Echelle d'équilibrage de ce bras médical:** 2 - 5 Kg

**Poids du produit:** 3,8 Kg

**Sécurité:** Possède un bouton d'arrêt de sécurité de l'ajustement en hauteur, ce qui permet au bras médical de rester dans la position choisie.

**Compatibilité:** Monitoring Philips Intellivue Series

**Presentation**

Référence: WM 260.245

Bras Médical ajustable en hauteur de 450 mm pour monitoring Philips Intellivue Séries, fixation Din rail Horizontal . Poids supporté échelle d'équilibrage de 2 à 5 Kg. Montage en position haute



**Information pour le montage - Din Rail Horizontal**

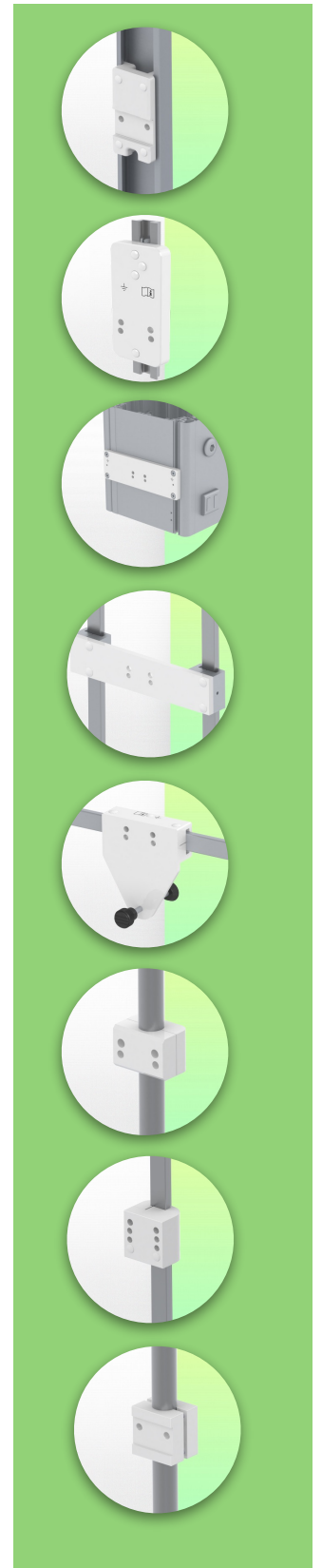
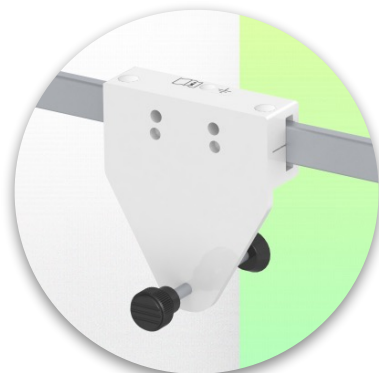
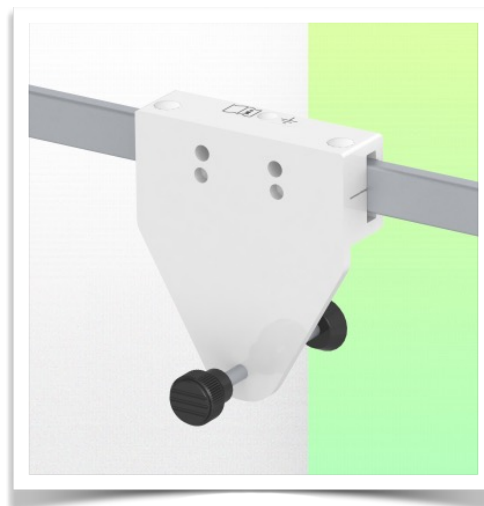
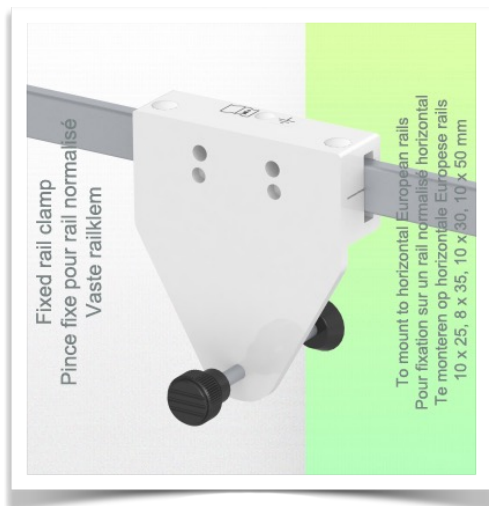
Référence: WM 260.245

Bras Médical ajustable en hauteur de 450 mm pour monitoring Philips Intellivue Séries, fixation Din rail Horizontal . Poids supporté échelle d'équilibrage de 2 à 5 Kg. Montage en position haute

**Din Rail Horizontal:**

Pince fixe pour rail normalisé

Pour fixation sur un rail normalisé horizontal 10 x 25, 8 x 35, 10 x 30, 10 x 50 mm

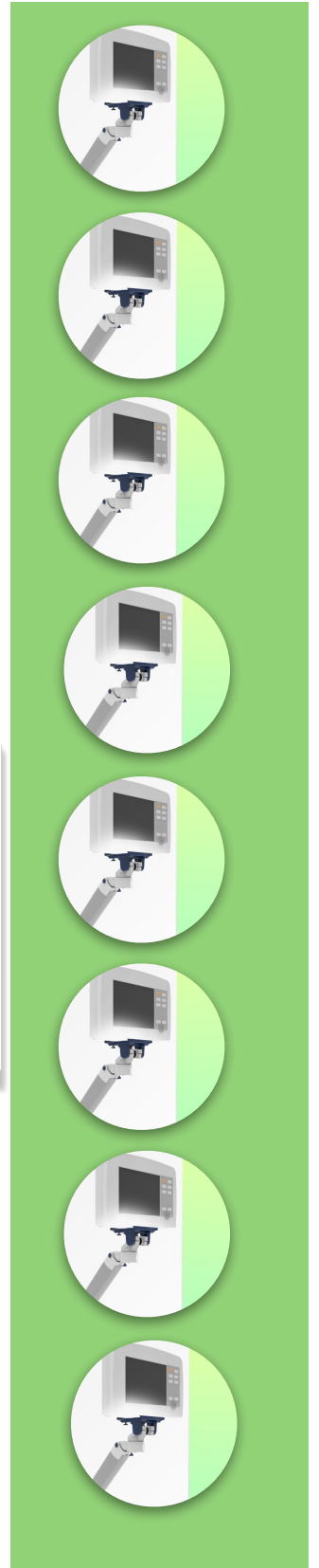
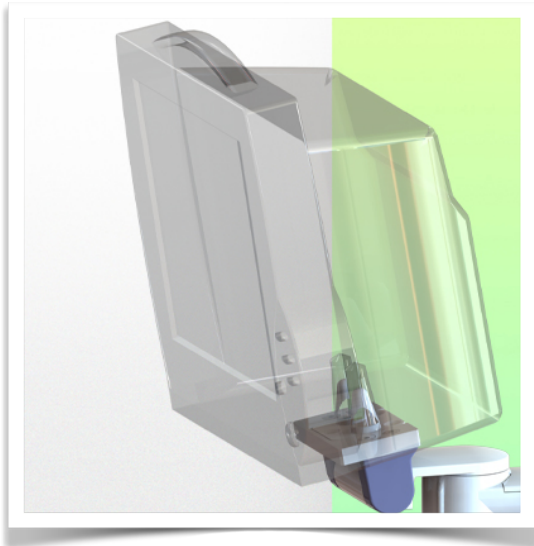




**Présentation**

Référence: WM 260.245

Bras Médical ajustable en hauteur de 450 mm pour monitoring Philips Intellivue Séries, fixation Din rail Horizontal . Poids supporté échelle d'équilibrage de 2 à 5 Kg. Montage en position haute



**Adaptation monitoring Philips Intellivue series**

Tous nos bras médicaux peuvent être équipé de cette adaptation dont vous trouverez ici quelques illustrations.

