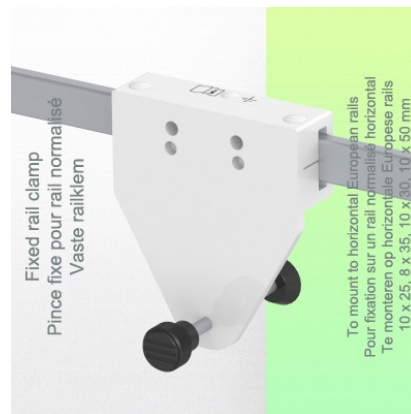
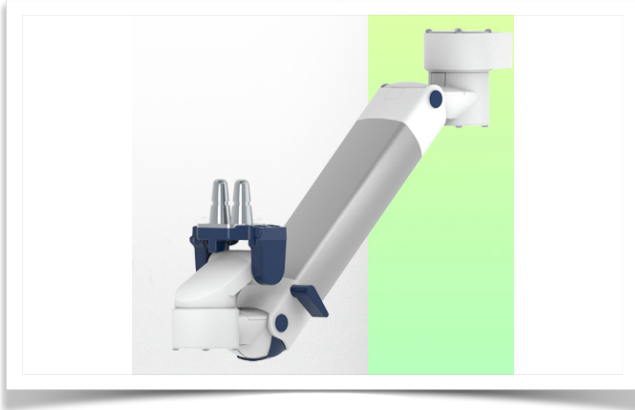


Presentatie

Referentie: WM 260.248

In hoogte verstelbare medische arm 450 mm voor monitoring Philips Intellivue Séries, Horizontale Din-rail montage. Ondersteunde weegschaal voor gewichtsverdeling van 13 tot 16 Kg. Bevestiging aan de bovenzijde



In hoogte verstelbare medische arm 450 mm voor monitoring Philips Intellivue Séries, Horizontale Din-rail montage. Ondersteunde weegschaal voor gewichtsverdeling van 13 tot 16 Kg. Bevestiging aan de bovenzijde

Volledige kabelintegratie en infectiepreventie dankzij gemakkelijk te reinigen oppervlakken maken deze arm ideaal voor spoedeisende hulp. Hoogteverstelling voor ergonomische, aangepaste positionering van de monitor. Met deze 450 mm horizontale medische arm met gasveer en hoogteverstelling kan de monitor perfect worden bevestigd, georiënteerd en afgesteld. Hij is gecoat met een antimicrobieel middel voor hygiëne en reiniging tot in het kleinste detail. Het moderne ontwerp is speciaal ontwikkeld voor zorgomgevingen.

Technische specificaties:

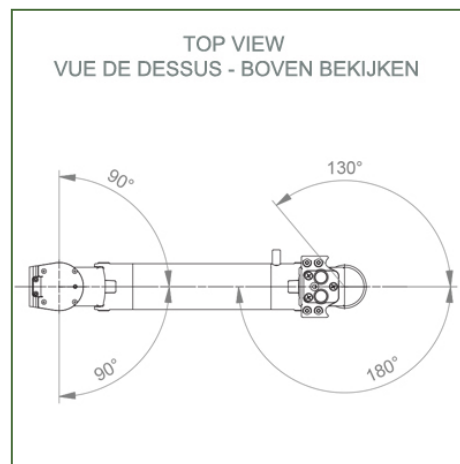
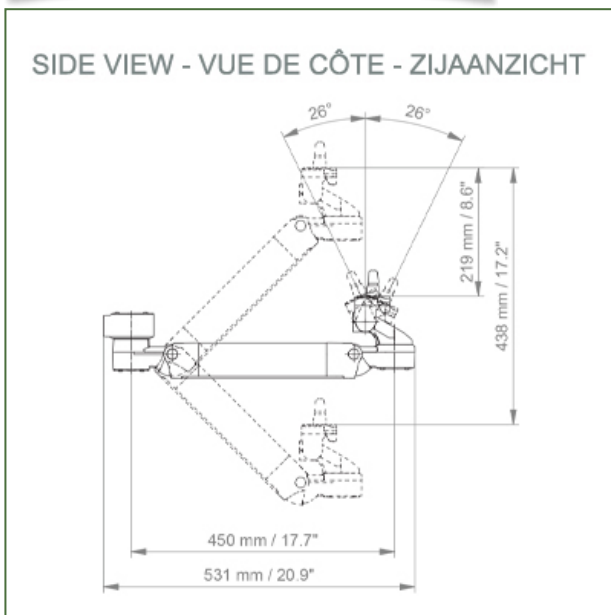
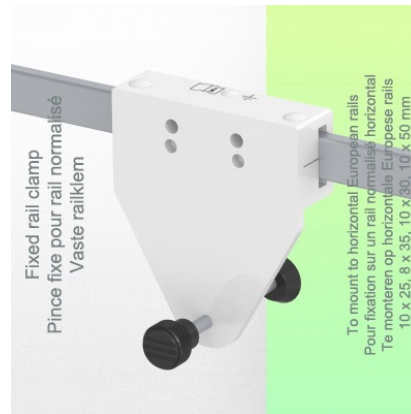
- * Geïntegreerde kabeldoorvoer
- * Potentiaalvereffening
- * Bevestiging op de gekozen adapter oplossing
- Alle kabels worden ook door de kolom geleid (zie optie op volgende pagina's)
- * Bevestiging op de gekozen adapter oplossing
- * Deze 450 mm horizontale arm met gasveer past zich eenvoudig aan de gewenste hoogte aan en wordt vastgezet. Hij heeft een veiligheidsstopknop voor de hoogteverstelling, zodat de arm in de gekozen positie kan blijven staan.
- * De kop van deze arm is compatibel met Philips Intellivue Series monitoren.
- * Geschikt voor monitoren met een gewicht tot 13-16 Kg.
- * Kantelen van de monitor: 21° naar beneden en 20° naar boven
- * Rotatie van de monitor: 115° naar rechts, 115° naar links.
- * Armrotatie: 105° rechts, 105° links
- * Hoogteverstelling: 438 mm
- * Totale lengte: 531 mm
- * Al onze medische armen voldoen aan CE, ROHS, Medical Grade, voorschriften MDD 93/42 ECC.
- * Kleur: RAL 5013 kobaltblauw en RAL 9016 verkeerswit
- * Garantie: 5 jaar



Technische specificaties

Referentie: WM 260.248

In hoogte verstelbare medische arm 450 mm voor monitoring Philips Intellivue Séries, Horizontale Din-rail montage. Ondersteunde weegschaal voor gewichtsverdeling van 13 tot 16 Kg.
Bevestiging aan de bovenzijde



Monitoradaptatie: Philips Intellivue

Hoogteverstelling: Veer met trage ontgrendeling, parallelle adapter voor constante kijkhoek

Kleur: Decoratieve onderdelen: RAL 5013 kobaltblauw

Aluminium onderdelen: RAL 9016 verkeerswit

Max. draagvermogen: 22 kg

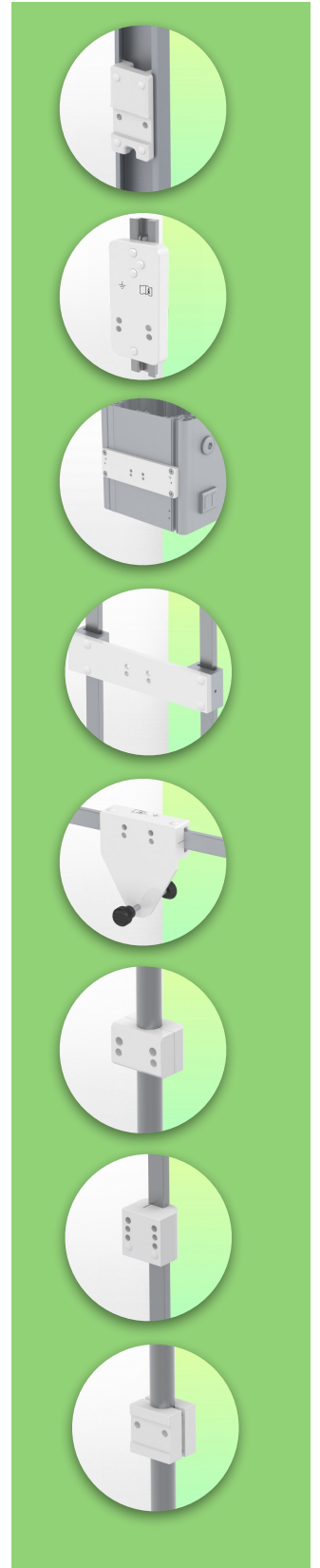
Monitoradaptatie max. belasting: 18 Kg

Balansschaal op deze medische arm: 13 - 16 Kg

Productgewicht: 3,8 Kg

Veiligheid: Heeft een veiligheidsstopknop voor de hoogteverstelling, waardoor de medische arm in de gekozen positie blijft staan.

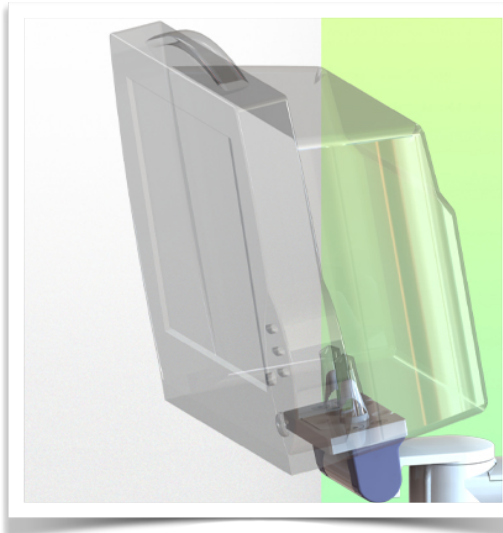
Compatibiliteit: Monitoring Philips Intellivue Series



Presentatie

Referentie: WM 260.248

In hoogte verstelbare medische arm 450 mm voor monitoring Philips Intellivue Séries, Horizontale Din-rail montage. Ondersteunde weegschaal voor gewichtsverdeling van 13 tot 16 Kg.
Bevestiging aan de bovenzijde



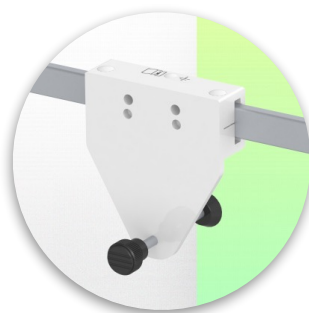
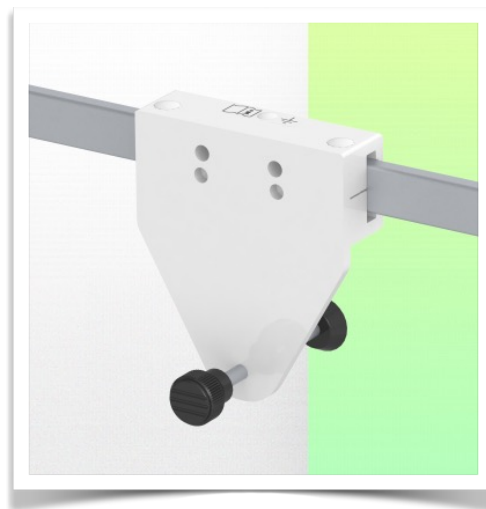
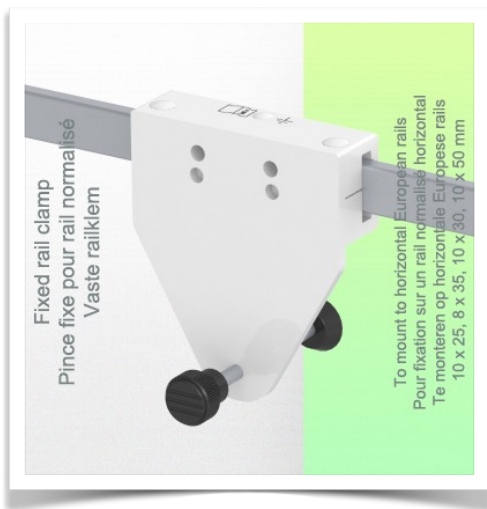
Installatie-informatie - Horizontale Din Rail standaard

Referentie: WM 260.248

In hoogte verstelbare medische arm 450 mm voor monitoring Philips Intellivue Séries, Horizontale Din-rail montage. Ondersteunde weegschaal voor gewichtsverdeling van 13 tot 16 Kg. Bevestiging aan de bovenzijde

Vaste klem voor een standaard rail:

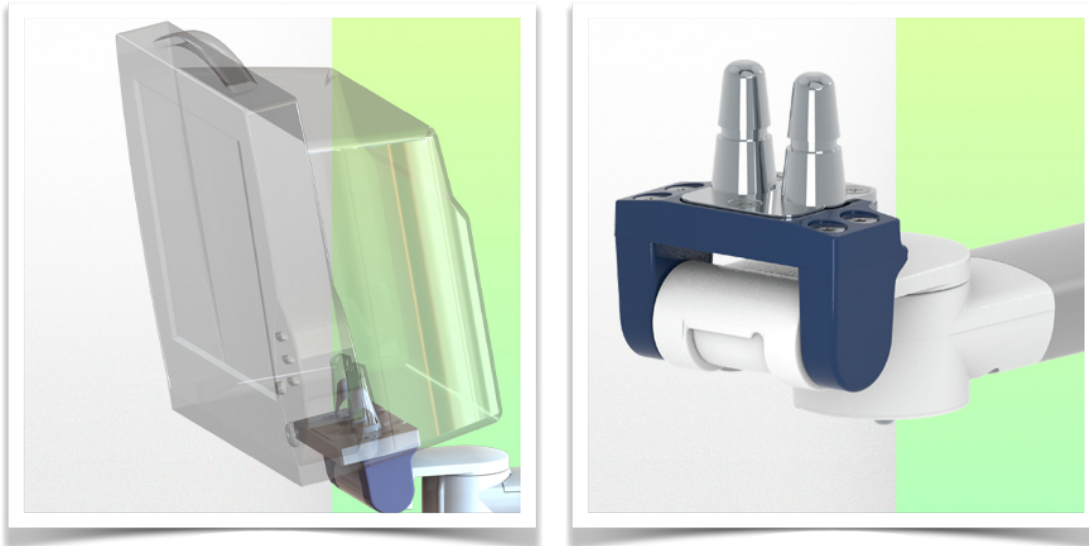
Voor montage op een horizontale standaard rail 10 x 25, 8 x 35, 10 x 30, 10 x 50 mm



Presentatie

Referentie: WM 260.248

In hoogte verstelbare medische arm 450 mm voor monitoring Philips Intellivue Séries, Horizontale Din-rail montage. Ondersteunde weegschaal voor gewichtsverdeling van 13 tot 16 Kg. Bevestiging aan de bovenzijde



Philips Intellivue-serie bewakingsadapter

Al onze medische armen kunnen worden uitgerust met deze aanpassing, waarvan hier enkele afbeeldingen worden getoond.

