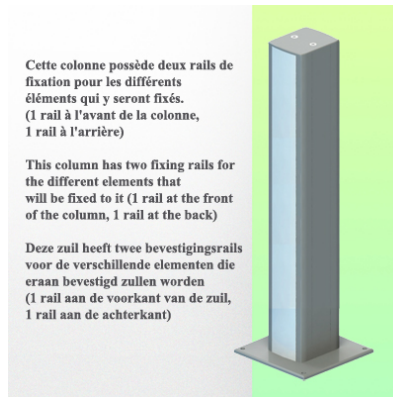
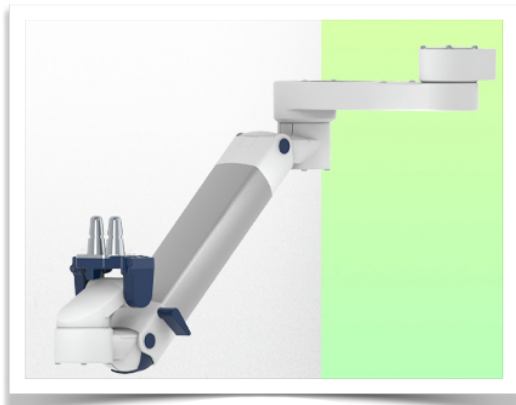


Présentation

Référence: WM 260.290CT

Double Bras Médical ajustable en hauteur pour monitoring Philips Intellivue Séries, fixation sur colonne de table. Poids supporté échelle d'équilibrage de 2 à 5 Kg. Montage en position haute



Double Bras Médical ajustable en hauteur pour monitoring Philips Intellivue Séries, fixation sur colonne de table. Poids supporté échelle d'équilibrage de 2 à 5 Kg. Montage en position haute

L'intégration complète des câbles et la prévention des infections grâce à des surfaces faciles à nettoyer font de ce bras le produit idéal pour les zones de soins d'urgence. Réglage en hauteur pour un positionnement ergonomique et personnalisé du moniteur. Ce Double Bras Médical Horizontal avec ajustement de la hauteur par vérin à gaz permet de fixer, d'orienter et ajuster parfaitement l'écran. Il est recouvert d'un agent anti-microbien offrant une hygiène et un nettoyage dans les moindres détails. Son design moderne a été spécialement conçu pour les environnements du secteur de la santé.

Caractéristiques techniques:

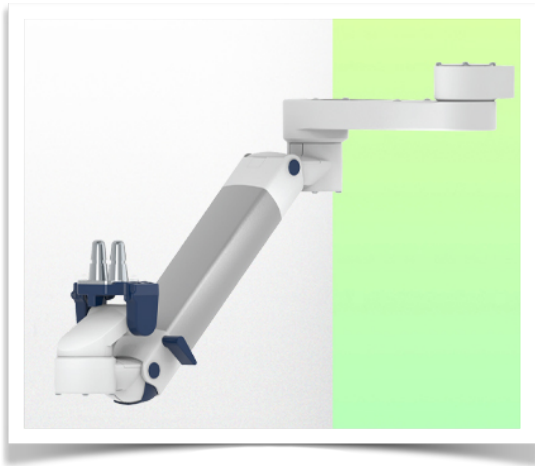
- * Passage de câble intégré * Liaison équipotentielle
- * Fixation sur colonne de table en option, dont plusieurs hauteurs sont disponibles (300 - 500 mm). Ces colonnes peuvent être facilement sectionnées à la dimension voulue. Tous les câbles passent également dans la colonne. (Voir Option dans les pages suivantes)
- * Ce Double Bras à vérin à gaz vient simplement se glisser dans le rail de colonne pour ensuite s'ajuster à la hauteur voulue et fixé. Il possède un bouton d'arrêt de sécurité de l'ajustement en hauteur, ce qui permet au bras de rester dans la position choisie. * La tête de ce bras est munie d'une adaptation pour les moniteurs Philips Intellivue Series * Compatible avec des Moniteur dont le poids n'excède pas 2-5 Kg.
- * Inclinaison du moniteur: 21° vers le bas et 20° vers le haut * Rotation de l'écran: 130° à droite, 180° à gauche. * Rotation du bras: 90° à droite, 90° à gauche.*
- Ajustement en hauteur: 438 mm * Longueur totale 761 mm * Tous nos bras médicaux sont en conformité : CE, ROHS, Medical Grade, Regulations MDD 93/42 ECC. * Couleur RAL 5013 cobalt blue et RAL 9016 traffic white * Garantie: 5 ans



Caractéristiques Techniques

Référence: WM 260.290CT

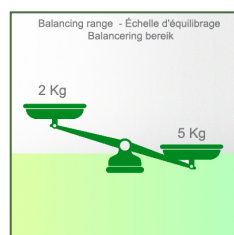
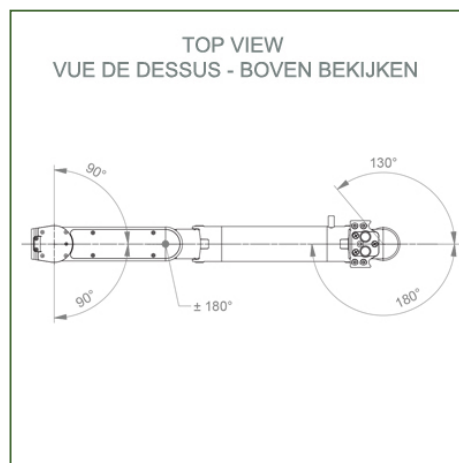
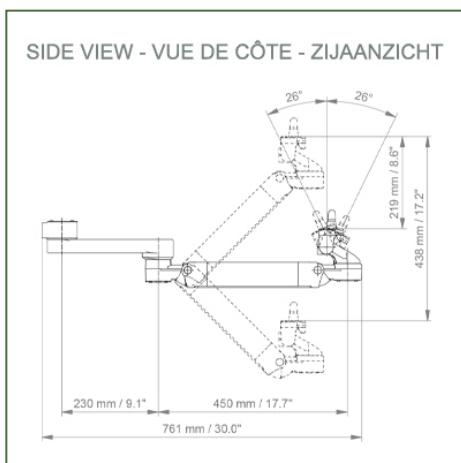
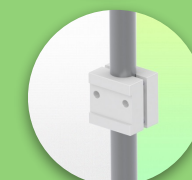
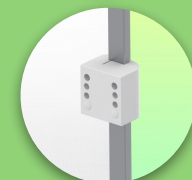
**Double Bras Médical ajustable en hauteur pour monitoring Philips Intellivue Séries, fixation sur colonne de table. Poids supporté échelle d'équilibrage de 2 à 5 Kg.
Montage en position haute**



Cette colonne possède deux rails de fixation pour les différents éléments qui y seront fixés.
(1 rail à l'avant de la colonne, 1 rail à l'arrière)

This column has two fixing rails for the different elements that will be fixed to it (1 rail at the front of the column, 1 rail at the back)

Deze zuil heeft twee bevestigingsrails voor de verschillende elementen die eraan bevestigd zullen worden
(1 rail aan de voorkant van de zuil, 1 rail aan de achterkant)



Adaptation du moniteur: Philips Intellivue Series

Couleur: Les pièces décoratives: RAL 5013 cobalt blue

Pièces en aluminium: RAL 9016 traffic white

Capacité de charge max. du bras de support: 22 kg

Adaptation du moniteur de charge max: 18 Kg

Echelle d'équilibrage de ce bras médical: 2 - 5 Kg

Poids du produit: 4,9 Kg

Réglage de la hauteur: mécanisme parallèle pour un angle de vue constant

Sécurité: Possède un bouton d'arrêt de sécurité de l'ajustement en hauteur, ce qui permet au bras médical de rester dans la position choisie.

Information pour le montage - Rail de colonne de table

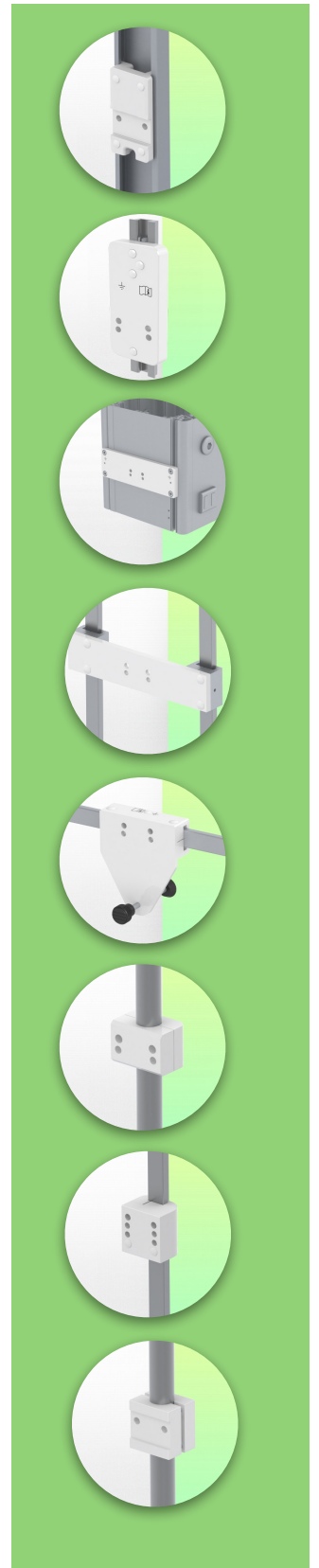
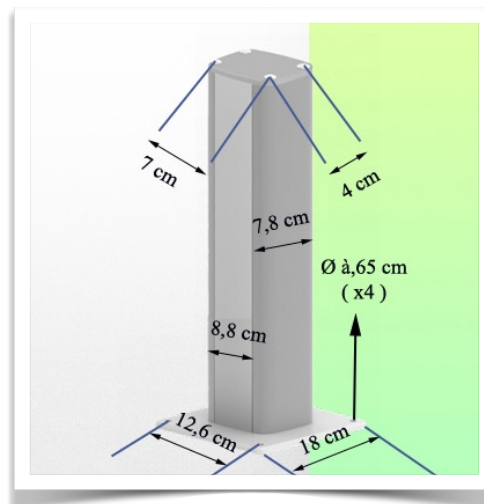
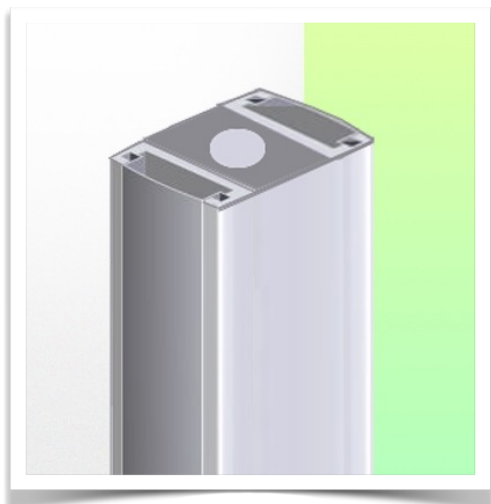
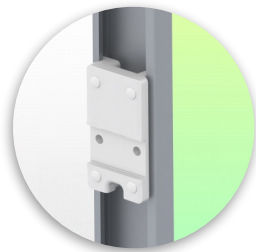
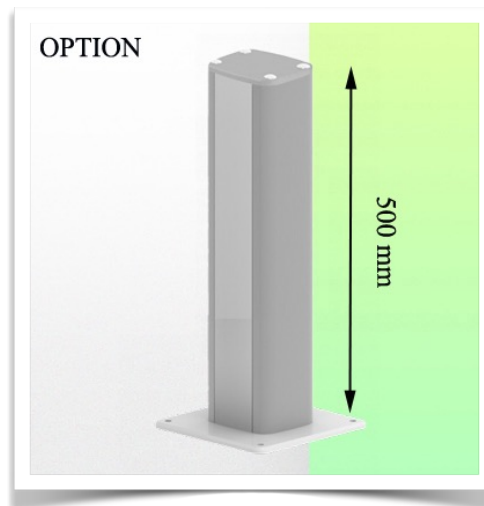
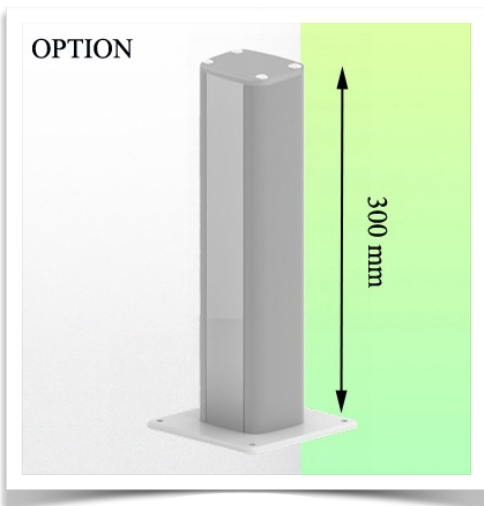
Référence: WM 260.290CT

Double Bras Médical ajustable en hauteur pour monitoring Philips Intellivue Séries, fixation sur colonne de table. Poids supporté échelle d'équilibrage de 2 à 5 Kg.

Montage en position haute

Colonne de table:

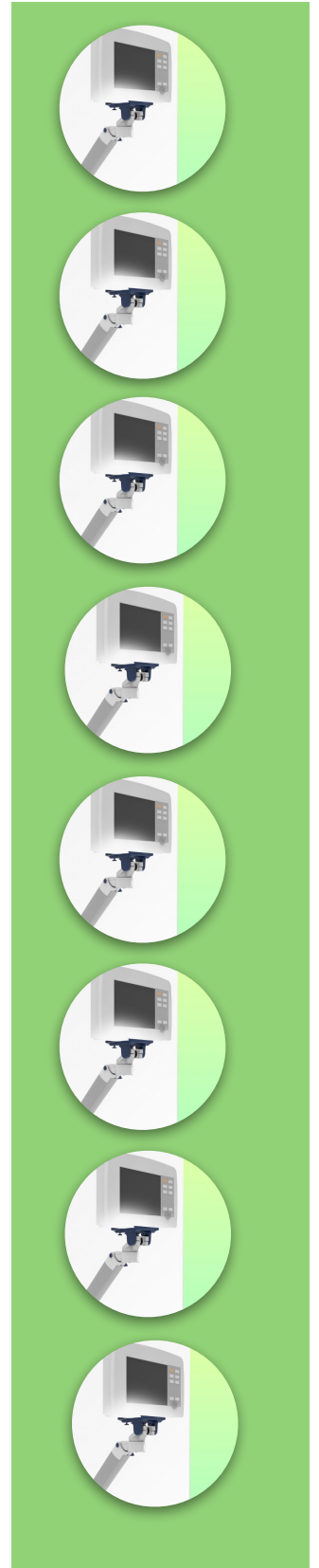
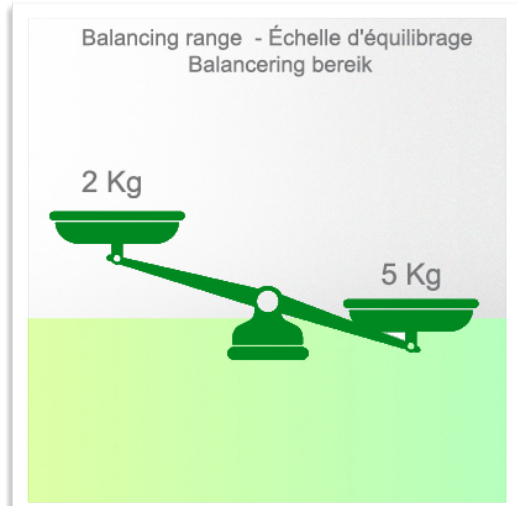
Pour installer ce bras médical, vous devez utiliser l'une de nos colonnes médicales. Celles-ci sont disponibles en hauteurs standards de 500 et 300 mm. Des hauteurs sur mesures sont disponibles sur demande. Couvertres de glissières et embouts d'extrémités livrés avec chaque commande.



Présentation

Référence: WM 260.290CT

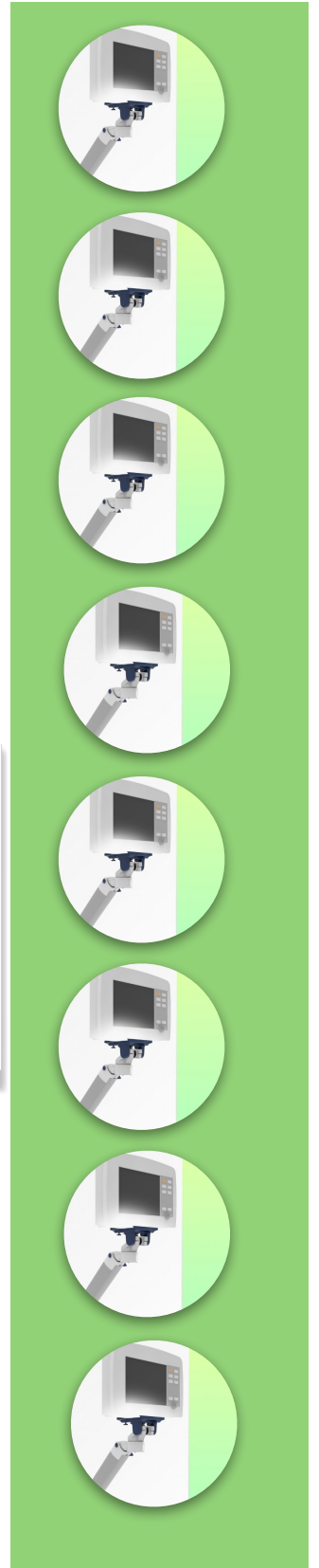
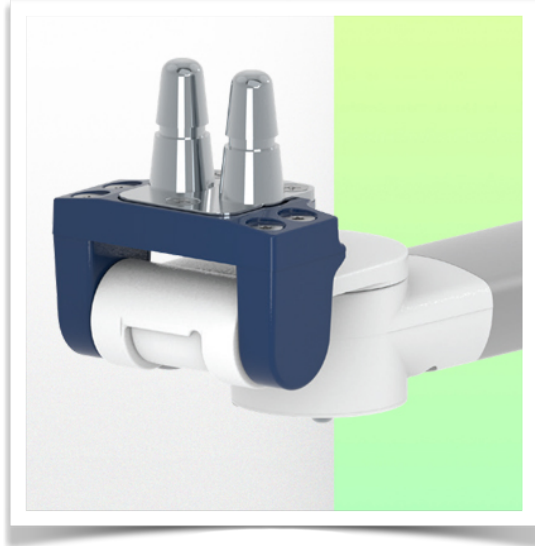
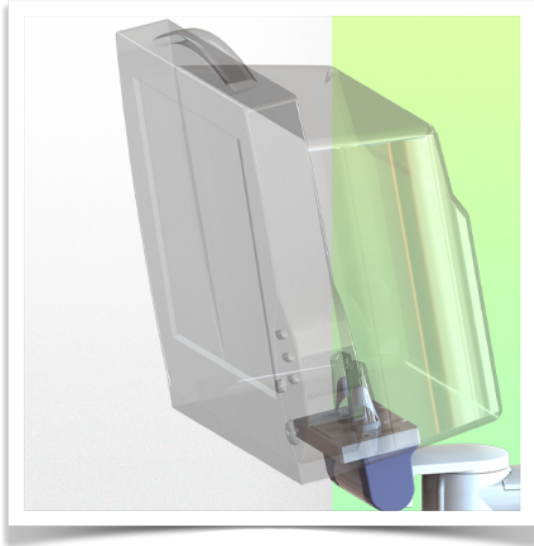
Double Bras Médical ajustable en hauteur pour monitoring Philips Intellivue Série, fixation sur colonne de table. Poids supporté échelle d'équilibrage de 2 à 5 Kg.
Montage en position haute



Présentation

Référence: WM 260.290CT

Double Bras Médical ajustable en hauteur pour monitoring Philips Intellivue Séries, fixation sur colonne de table. Poids supporté échelle d'équilibrage de 2 à 5 Kg.
Montage en position haute



Adaptation monitoring Philips Intellivue series

Tous nos bras médicaux peuvent être équipé de cette adaptation dont vous trouverez ici quelques illustrations.

