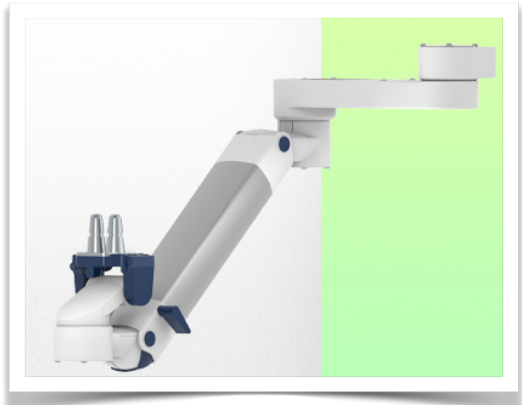


Présentation

Référence: WM 260.292

Double Bras Médical ajustable en hauteur pour monitoring Philips Intellivue Séries, fixation murale sur rail vertical à glissière. Poids supporté échelle d'équilibrage de 7,5 à 13 Kg. Montage en position haute



Double Bras Médical ajustable en hauteur pour monitoring Philips Intellivue Séries, fixation murale sur rail vertical à glissière. Poids supporté échelle d'équilibrage de 7,5 à 13 Kg. Montage en position haute

L'intégration complète des câbles et la prévention des infections grâce à des surfaces faciles à nettoyer font de ce bras le produit idéal pour les zones de soins d'urgence. Réglage en hauteur pour un positionnement ergonomique et personnalisé du moniteur. Ce Double Bras Médical Horizontal avec ajustement de la hauteur par vérin à gaz permet de fixer, d'orienter et ajuster parfaitement l'écran. Il est recouvert d'un agent anti-microbien offrant une hygiène et un nettoyage dans les moindres détails. Son design moderne a été spécialement conçu pour les environnements du secteur de la santé.

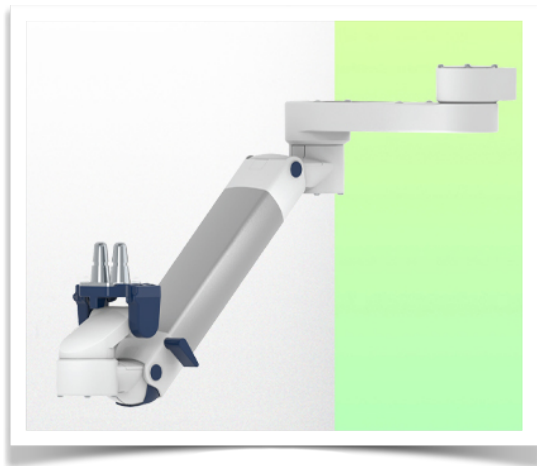
Caractéristiques techniques:

- * Passage de câble intégré * Liaison équipotentielle
- * Fixation sur Rail à glissière Mural Vertical en option, dont plusieurs longueurs sont disponibles (480 mm - 720 mm - 960 mm - 1200 mm). Ces rails muraux peuvent être facilement sectionnés à la dimension voulue. Tous les câbles passent également dans le rail mural. (Voir Options dans les pages suivantes)
- * Ce Double Bras à vérin à gaz vient simplement se glisser dans le rail mural pour ensuite s'ajuster à la hauteur voulue et fixé. Il possède un bouton d'arrêt de sécurité de l'ajustement en hauteur, ce qui permet au bras de rester dans la position choisie.
- * La tête de ce bras est munie d'une adaptation pour les moniteurs Philips Intellivue Series * Compatible avec des Moniteur dont le poids n'excède pas 7,5-13 Kg.
- * Inclinaison du moniteur: 21° vers le bas et 20° vers le haut * Rotation de l'écran: 130° à droite, 180° à gauche. * Rotation du bras: 90° à droite, 90° à gauche.
- * Ajustement en hauteur: 438 mm * Longueur totale 761 mm * Tous nos bras médicaux sont en conformités : CE, ROHS, Medical Grade, Regulations MDD 93/42 ECC. * Couleur RAL 5013 cobalt blue et RAL 9016 traffic white * Garantie: 5 ans

Caractéristiques Techniques

Référence: WM 260.292

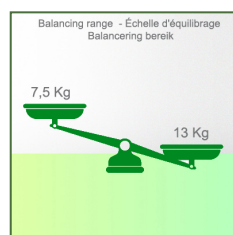
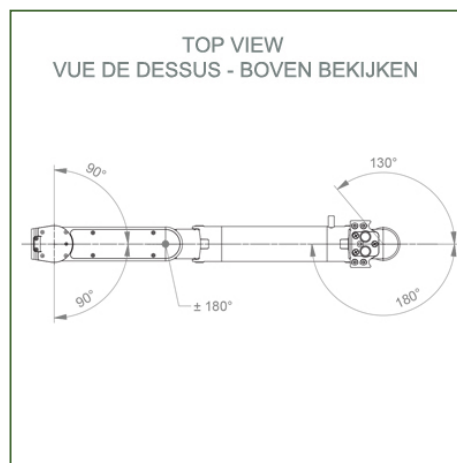
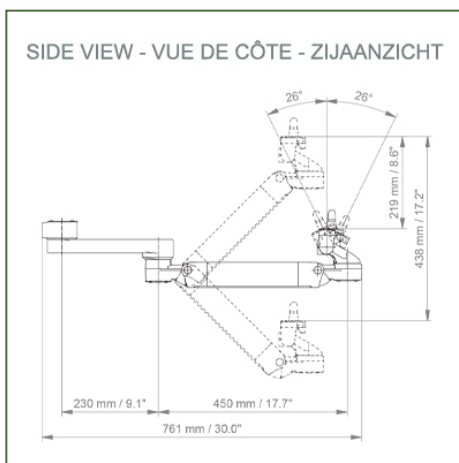
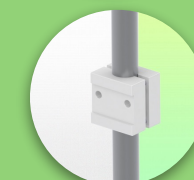
Double Bras Médical ajustable en hauteur pour monitoring Philips Intellivue Séries, fixation murale sur rail vertical à glissière. Poids supporté échelle d'équilibrage de 7,5 à 13 Kg. Montage en position haute



Adaptateur pour glissière murale verticale
Adapter for vertical wall channel
Aapter voor verticaal wandkanaal



Pour montage sur glissière murale
To mount to wall channel
Om aan een muur te bevestigen railkanaal



Adaptation du moniteur: Philips Intellivue Series

Couleur: Les pièces décoratives: RAL 5013 cobalt blue

Pièces en aluminium: RAL 9016 traffic white

Capacité de charge max. du bras de support: 22 kg

Adaptation du moniteur de charge max: 18 Kg

Echelle d'équilibrage de ce bras médical: 7,5 - 13 Kg

Poids du produit: 4,9 Kg

Réglage de la hauteur: mécanisme parallèle pour un angle de vue constant

Sécurité: Possède un bouton d'arrêt de sécurité de l'ajustement en hauteur, ce qui permet au bras médical de rester dans la position choisie.

Information pour le montage - Rail à Glissière murale

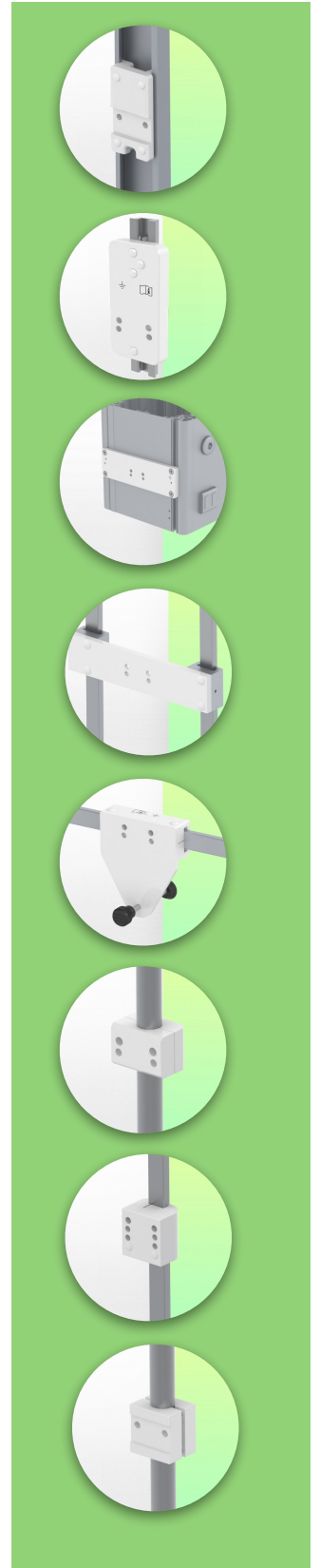
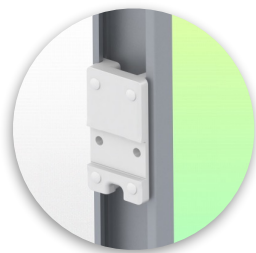
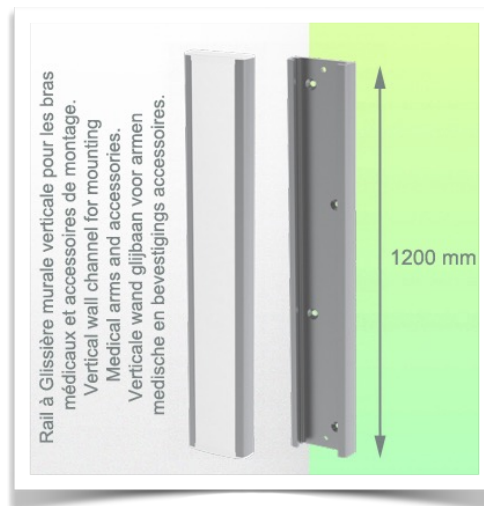
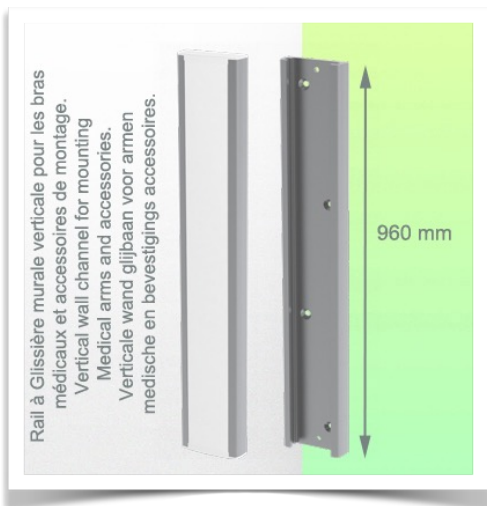
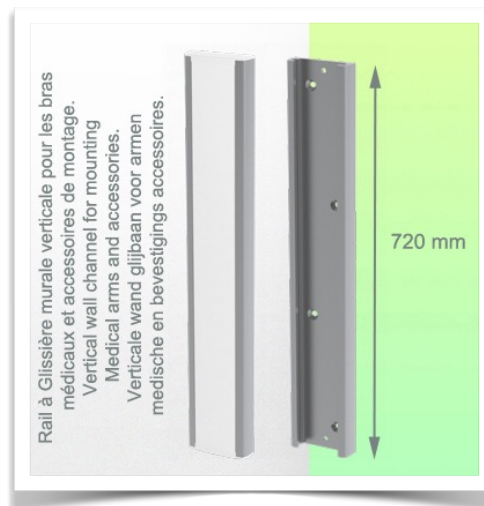
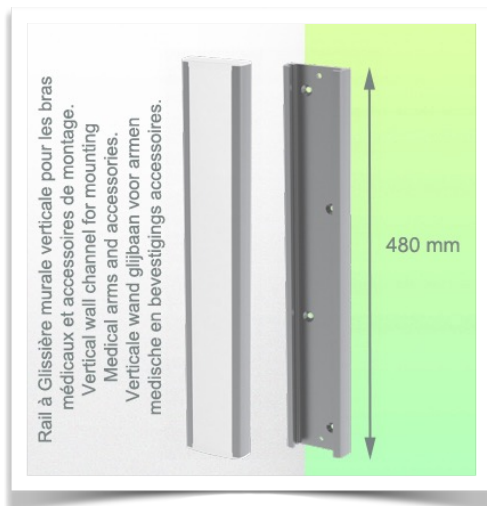
Référence: WM 260.292

Double Bras Médical ajustable en hauteur pour monitoring Philips Intellivue Séries, fixation murale sur rail vertical à glissière. Poids supporté échelle d'équilibrage de 7,5 à 13 Kg.

Montage en position haute

Rail à Glissière murale:

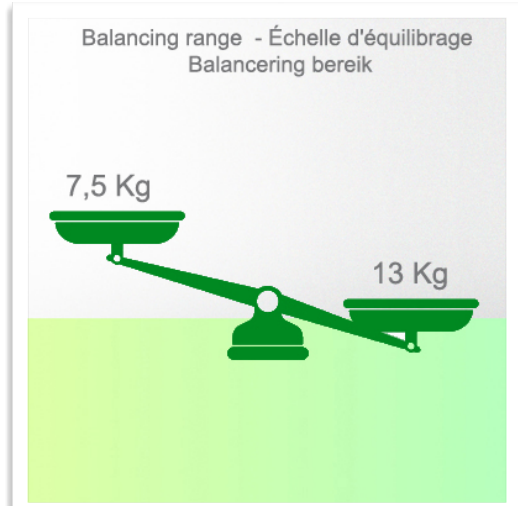
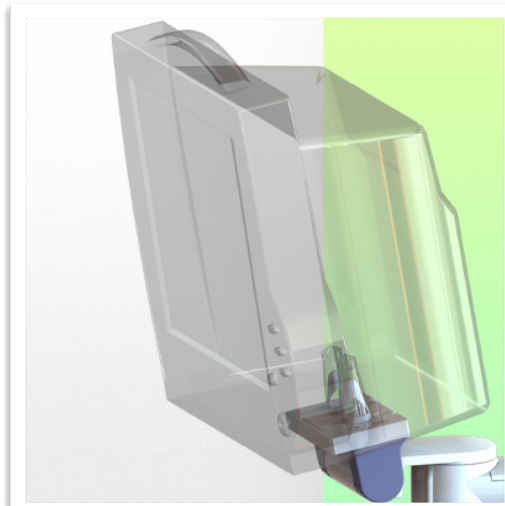
Pour installer ce bras médical, vous devez utiliser soit un rail existant de votre installation, soit commander un de nos rails à glissière. Ceux-ci sont disponibles en longueurs standards de 480 mm, 720 mm, 960 mm et 1200 mm. Des longueurs sur mesures sont disponibles sur demande. Couvertures de glissières et embouts d'extrémités livrés avec chaque commande.



Présentation

Référence: WM 260.292

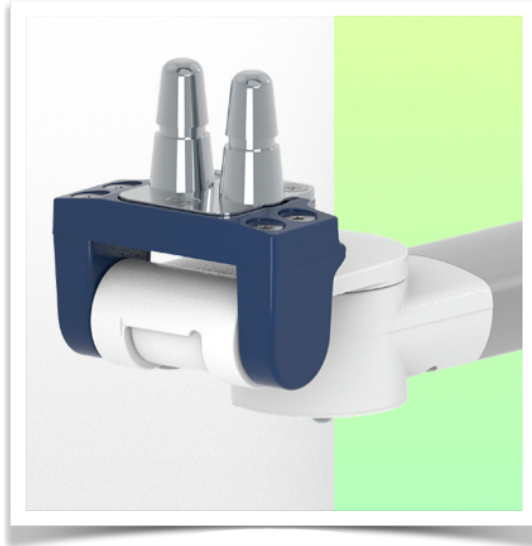
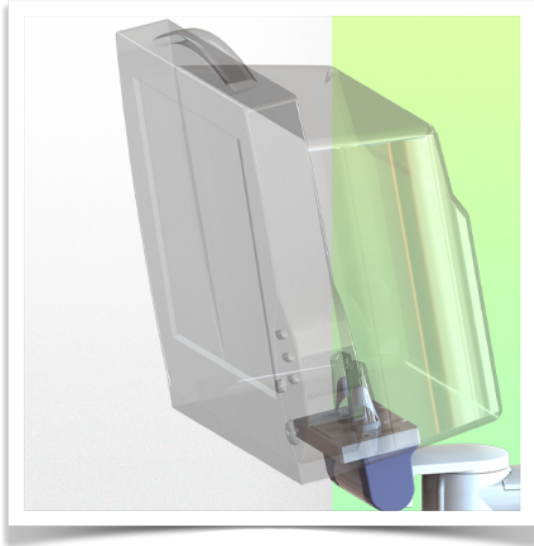
Double Bras Médical ajustable en hauteur pour monitoring Philips Intellivue Séries, fixation murale sur rail vertical à glissière. Poids supporté échelle d'équilibrage de 7,5 à 13 Kg.
Montage en position haute



Présentation

Référence: WM 260.292

Double Bras Médical ajustable en hauteur pour monitoring Philips Intellivue Séries, fixation murale sur rail vertical à glissière. Poids supporté échelle d'équilibrage de 7,5 à 13 Kg.
Montage en position haute



Adaptation monitoring Philips Intellivue series

Tous nos bras médicaux peuvent être équipé de cette adaptation dont vous trouverez ici quelques illustrations.

