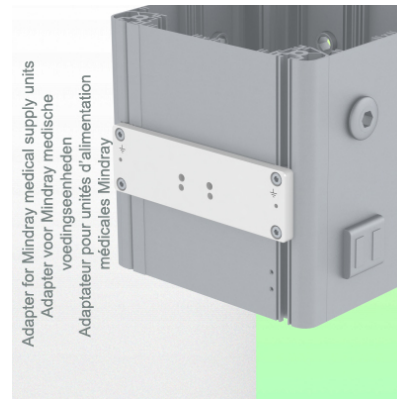
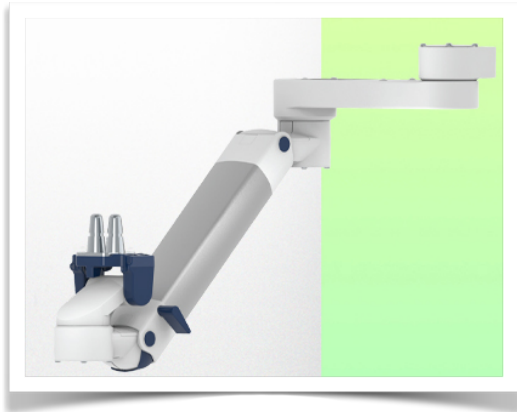


Presentatie

Referentie: WM 260.328

In hoogte verstelbare medische Dubbel arm voor monitoring Philips Intellivue Séries, montage op Mindray Medical Power Supply Device. Ondersteunde weegschaal voor gewichtsverdeling van 13 tot 16 Kg. Bevestiging aan de bovenzijde



In hoogte verstelbare medische Dubbel arm voor monitoring Philips Intellivue Séries, montage op Mindray Medical Power Supply Device. Ondersteunde weegschaal voor gewichtsverdeling van 13 tot 16 Kg. Bevestiging aan de bovenzijde

Volledige kabelintegratie en infectiepreventie dankzij gemakkelijk te reinigen oppervlakken maken deze arm ideaal voor spoedeisende hulp. Hoogteverstelling voor ergonomische, aangepaste positionering van de monitor. Met deze Horizontal Double Medical Arm met gasveer-hoogteverstelling kan de monitor perfect worden vastgezet, georiënteerd en afgesteld. Hij is gecoat met een antimicrobieel middel voor hygiëne en reiniging tot in het kleinste detail. Het moderne ontwerp is speciaal ontwikkeld voor zorgomgevingen.

Technische specificaties:

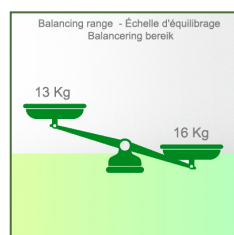
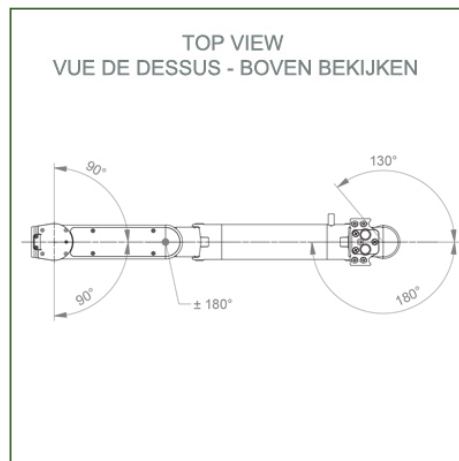
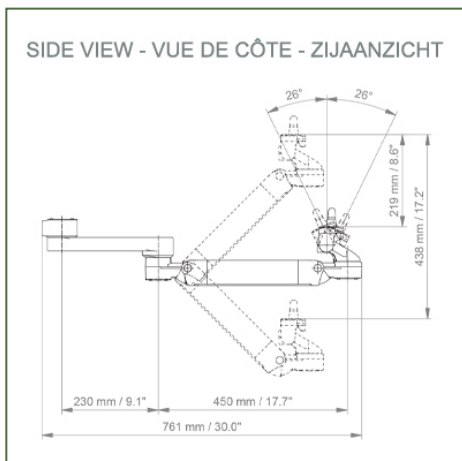
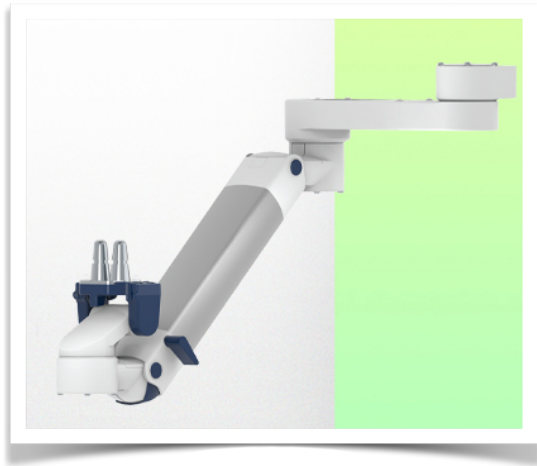
- * Geïntegreerde kabeldoorvoer
- * Potentiaalvereffening
- * Bevestiging op de gekozen adapter oplossing
- * Deze dubbele medische arm met gasveer past zich eenvoudig aan de gewenste hoogte aan en wordt vastgezet.* Deze gasbediende dubbele arm schuift eenvoudig in de kolom rail, stelt zich dan in op de gewenste hoogte en vergrendelt op zijn plaats. Hij heeft een veiligheidsstopknop voor de hoogteverstelling, waardoor de arm in de gekozen positie kan blijven staan.
- * De kop van deze arm is compatibel voor Philips Intellivue Series monitoren
- * Compatibel met monitoren die niet meer dan 13-16 kg wegen
- * Monitor kantelen: 21° naar beneden en 20° naar boven
- * Schermrotatie: 130° naar rechts, 180° naar links.
- * Armrotatie: 90° rechts, 90° links
- * Hoogteverstelling: 438 mm
- * Totale lengte 761 mm
- * Al onze medische armen voldoen aan CE, ROHS, Medical Grade, voorschriften MDD 93/42 ECC.
- * Kleur: RAL 5013 kobaltblauw en RAL 9016 verkeerswit
- * Garantie: 5 jaar



Technische specificaties

Referentie: WM 260.328

In hoogte verstelbare medische Dubbel arm voor monitoring Philips Intellivue Séries, montage op Mindray Medical Power Supply Device. Ondersteunde weegschaal voor gewichtsverdeling van 13 tot 16 Kg. Bevestiging aan de bovenzijde



Monitoradaptatie: Philips Intellivue Series
Kleur: Decoratieve onderdelen: RAL 5013 kobaltblauw
Aluminium onderdelen: RAL 9016 verkeerswit
Max. draagvermogen draagarm: 22 kg
Max. belasting monitoradaptatie: 18 Kg
Balansweegschaal voor deze medische arm: 13 - 16 Kg
Productgewicht: 4,9 Kg
Hoogteverstelling: parallel mechanisme voor een constante kijkhoek
Veiligheid: Heeft een veiligheidsstopknop voor hoogteverstelling, waardoor de medische arm in de gekozen positie blijft staan.

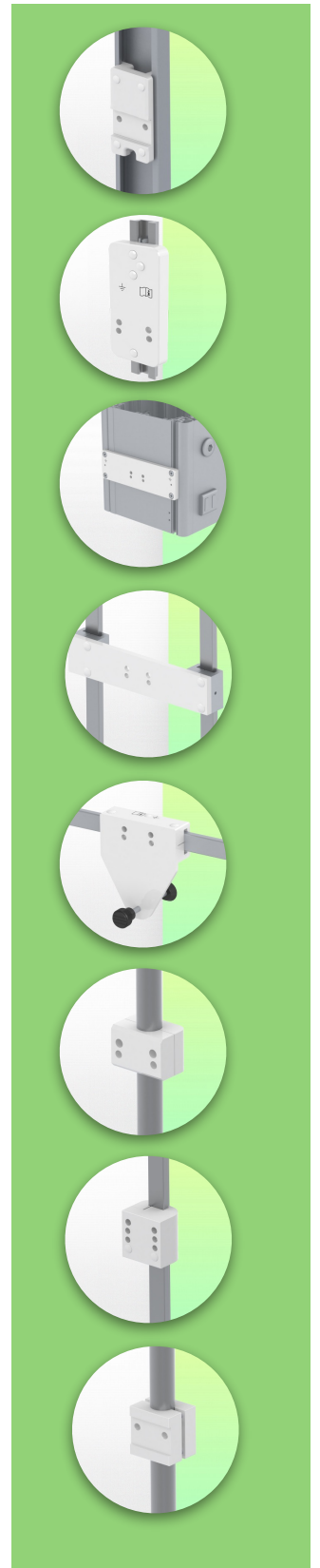
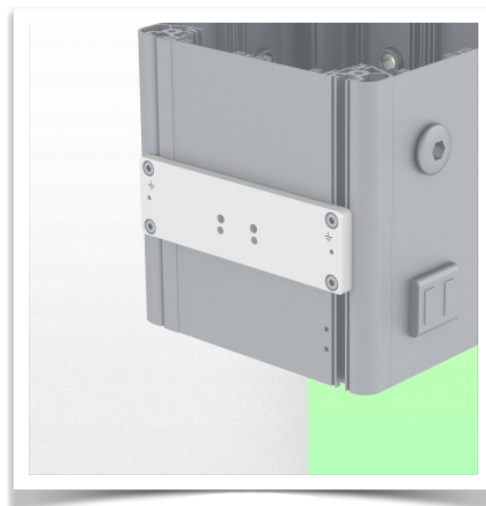
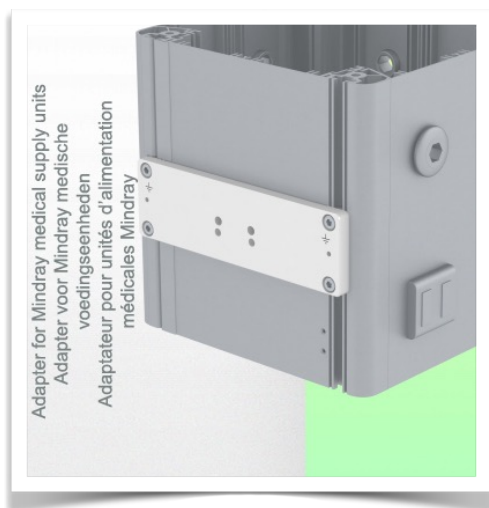
Installatie-informatie - Adapter Mindray

Referentie: WM 260.328

In hoogte verstelbare medische Dubbel arm voor monitoring Philips Intellivue Séries, montage op Mindray Medical Power Supply Device. Ondersteunde weegschaal voor gewichtsverdeling van 13 tot 16 Kg. Bevestiging aan de bovenzijde

Adapter Mindray:

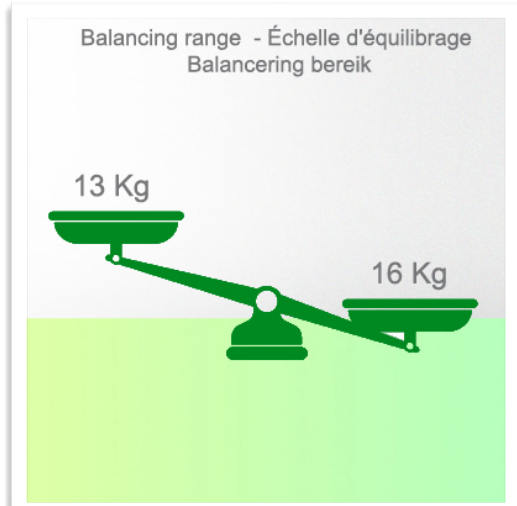
Bevestiging op Mindray Medisch Voedingsapparaat



Presentatie

Referentie: WM 260.328

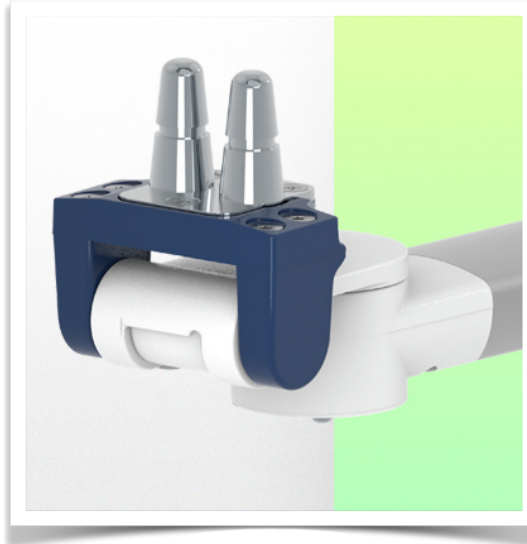
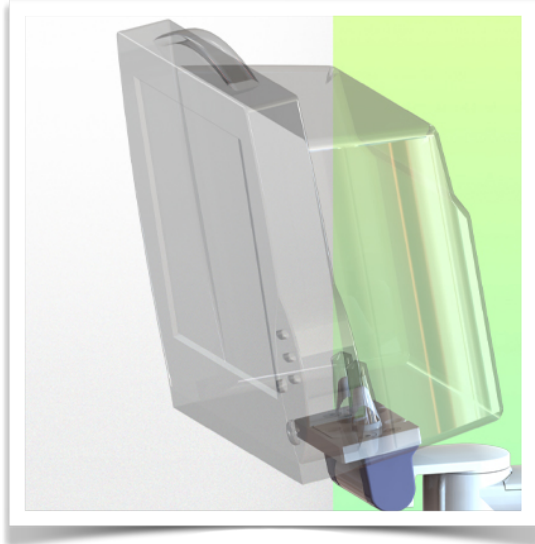
In hoogte verstelbare medische Dubbel arm voor monitoring Philips Intellivue Séries, montage op Mindray Medical Power Supply Device. Ondersteunde weegschaal voor gewichtsverdeling van 13 tot 16 Kg. Bevestiging aan de bovenzijde



Presentatie

Referentie: WM 260.328

In hoogte verstelbare medische Dubbel arm voor monitoring Philips Intellivue Séries, montage op Mindray Medical Power Supply Device. Ondersteunde weegschaal voor gewichtsverdeling van 13 tot 16 Kg. Bevestiging aan de bovenzijde



Philips Intellivue-serie bewakingsadapter

Al onze medische armen kunnen worden uitgerust met deze aanpassing, waarvan hier enkele afbeeldingen worden getoond.

