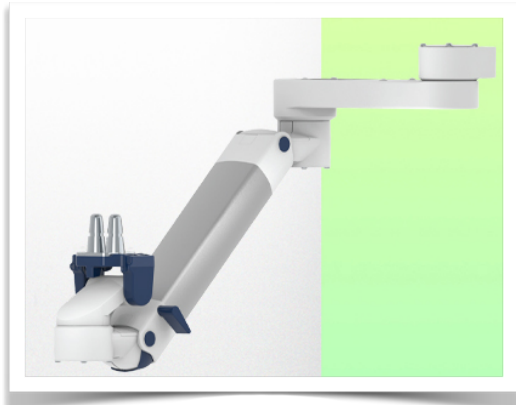


**In hoogte verstelbare medische Dubbel arm voor monitoring Philips Intellivue Séries, montage op anesthesie machines (alle fabrikanten). Ondersteunde weegschaal voor gewichtsverdeling van 4 tot 9 Kg. Bevestiging aan de bovenzijde.**



**In hoogte verstelbare medische Dubbel arm voor monitoring Philips Intellivue Séries, montage op anesthesie machines (alle fabrikanten). Ondersteunde weegschaal voor gewichtsverdeling van 4 tot 9 Kg. Bevestiging aan de bovenzijde.**

Volledige kabelintegratie en infectiepreventie dankzij gemakkelijk te reinigen oppervlakken maken deze arm ideaal voor spoedeisende hulp. Hoogteverstelling voor ergonomische, aangepaste positionering van de monitor. Met deze Horizontal Double Medical Arm met gasveer-hoogteverstelling kan de monitor perfect worden vastgezet, georiënteerd en afgesteld. Hij is gecoat met een antimicrobieel middel voor hygiëne en reiniging tot in het kleinste detail. Het moderne ontwerp is speciaal ontwikkeld voor zorgomgevingen.

#### Technische specificaties:

- \* Geïntegreerde kabeldoorvoer
- \* Potentiaalvereffening
- \* Bevestiging op de gekozen adapter oplossing
- \* Deze dubbele medische arm met gasveer past zich eenvoudig aan de gewenste hoogte aan en wordt vastgezet.
- \* Deze gasbediende dubbele arm schuift eenvoudig in de kolom rail, stelt zich dan in op de gewenste hoogte en vergrendelt op zijn plaats. Hij heeft een veiligheidsstopknop voor de hoogteverstelling, waardoor de arm in de gekozen positie kan blijven staan.
- \* De kop van deze arm is compatibel voor Philips Intellivue Series Monitoren
- \* Compatibel met monitoren die niet meer dan 4-9kg wegen
- \* Monitor kantelen: 21° naar beneden en 20° naar boven
- \* Schermrotatie: 130° naar rechts, 180° naar links.
- \* Armrotatie: 90° rechts, 90° links
- \* Hoogteverstelling: 438 mm
- \* Totale lengte 761 mm
- \* Al onze medische armen voldoen aan CE, ROHS, Medical Grade, voorschriften MDD 93/42 ECC.
- \* Kleur: RAL 5013 kobaltblauw en RAL 9016 verkeerswit
- \* Garantie: 5 jaar



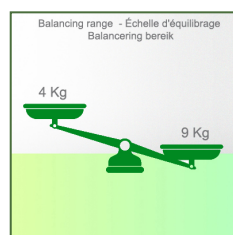
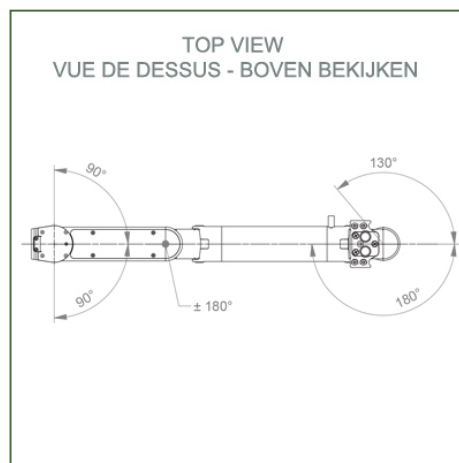
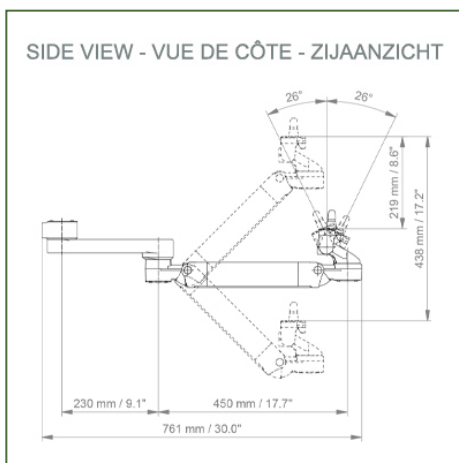
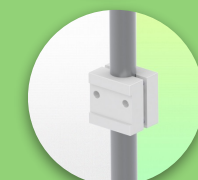
## Technische specificaties

Referentie: WM 260.336

In hoogte verstelbare medische Dubbel arm voor monitoring Philips Intellivue Séries, montage op anesthesie machines (alle fabrikanten). Ondersteunde weegschaal voor gewichtsverdeling van 4 tot 9 Kg. Bevestiging aan de bovenzijde.



Adapter for anaesthesia machines (all suppliers)  
H 80 mm, with existing side channel  
l'adaptateur pour machine d'anesthésie (tous les fournisseurs)  
H 80 mm, avec glissière latérale existante  
Adapter voor anesthesieapparatuur (alle leveranciers)  
H 80 mm, met bestaande zijkanaal



**Monitoradaptatie:** Philips Intellivue Series

**Kleur:** Decoratieve onderdelen: RAL 5013 kobaltblauw

**Aluminium onderdelen:** RAL 9016 verkeerswit

**Max. draagvermogen draagarm:** 22 kg

**Max. belasting monitoradaptatie:** 18 Kg

**Balansweegschaal voor deze medische arm:** 4 - 9 Kg

**Productgewicht:** 4,9 Kg

**Hoogteverstelling:** parallel mechanisme voor een constante kijkhoek  
**Veiligheid:** Heeft een veiligheidsstopknop voor hoogteverstelling, waardoor de medische arm in de gekozen positie blijft staan.

**Montage Informatie - Adapter Anesthesie Apparatuur**

Referentie: WM 260.336

In hoogte verstelbare medische Dubbel arm voor monitoring Philips Intellivue Séries, montage op anesthesie machines (alle fabrikanten). Ondersteunde weegschaal voor gewichtsverdeling van 4 tot 9 Kg. Bevestiging aan de bovenzijde.

**Adapter Anesthesie apparatuur:**

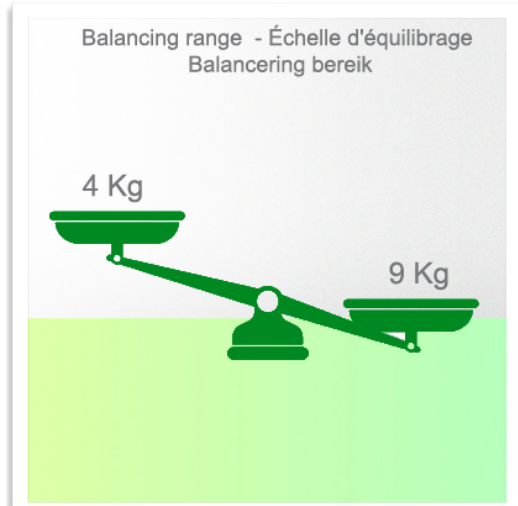
Bevestiging op anesthesie apparatuur (alle fabrikanten)



Presentatie

Referentie: WM 260.336

In hoogte verstelbare medische Dubbel arm voor monitoring Philips Intellivue Séries, montage op anesthesie machines (alle fabrikanten). Ondersteunde weegschaal voor gewichtsverdeling van 4 tot 9 Kg. Bevestiging aan de bovenzijde.

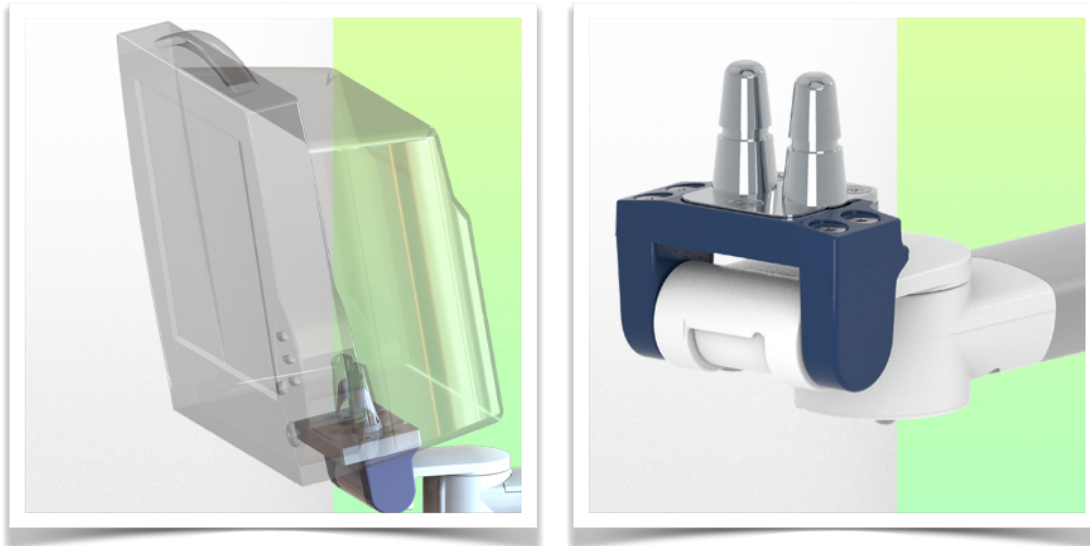




Presentatie

Referentie: WM 260.336

In hoogte verstelbare medische Dubbel arm voor monitoring Philips Intellivue Séries, montage op anesthesie machines (alle fabrikanten). Ondersteunde weegschaal voor gewichtsverdeling van 4 tot 9 Kg. Bevestiging aan de bovenzijde.



**Philips Intellivue-serie bewakingsadapter**

Al onze medische armen kunnen worden uitgerust met deze aanpassing, waarvan hier enkele afbeeldingen worden getoond.

