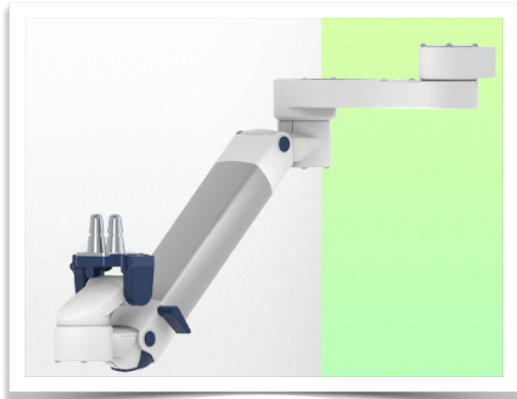


Présentation

Référence: WM 260.337

Double Bras Médical ajustable en hauteur pour monitoring Philips Intellivue Séries, Montage sur Machines d'anesthésie (Tous les fabricants).

Poids supporté échelle d'équilibrage de 7,5 à 13 Kg. Montage en position haute

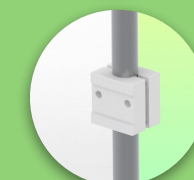


Double Bras Médical ajustable en hauteur pour monitoring Philips Intellivue Séries, Montage sur Machines d'anesthésie (Tous les fabricants). Poids supporté échelle d'équilibrage de 7,5 à 13 Kg. Montage en position haute

L'intégration complète des câbles et la prévention des infections grâce à des surfaces faciles à nettoyer font de ce bras le produit idéal pour les zones de soins d'urgence. Réglage en hauteur pour un positionnement ergonomique et personnalisé du moniteur. Ce Double Bras Médical Horizontal avec ajustement de la hauteur par vérin à gaz permet de fixer, d'orienter et ajuster parfaitement l'écran. Il est recouvert d'un agent anti-microbien offrant une hygiène et un nettoyage dans les moindres détails. Son design moderne a été spécialement conçu pour les environnements du secteur de la santé.

Caractéristiques techniques:

- * Passage de câble intégré * Liaison équipotentielle
- * Fixation sur la solution de l'adaptateur choisi
- * Ce Double Bras Horizontal à vérin à gaz vient simplement s'ajuster à la hauteur voulue et fixé. Il possède un bouton d'arrêt de sécurité de l'ajustement en hauteur, ce qui permet au bras de rester dans la position choisie. * La tête de ce bras est munie d'une adaptation pour les moniteurs Philips Intellivue Series
- * Compatible avec des Moniteur dont le poids n'excède pas 7,5-13 Kg.* Inclinaison du moniteur: 21° vers le bas et 20° vers le haut * Rotation de l'écran: 130° à droite, 180° à gauche. * Rotation du bras: 90° à droite, 90° à gauche.* Ajustement en hauteur: 438 mm * Longueur totale 761 mm * Tous nos bras médicaux sont en conformités : CE, ROHS, Medical Grade, Regulations MDD 93/42 ECC.
- * Couleur RAL 5013 cobalt blue et RAL 9016 traffic white * Garantie: 5 ans

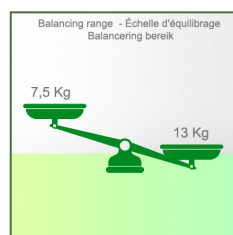
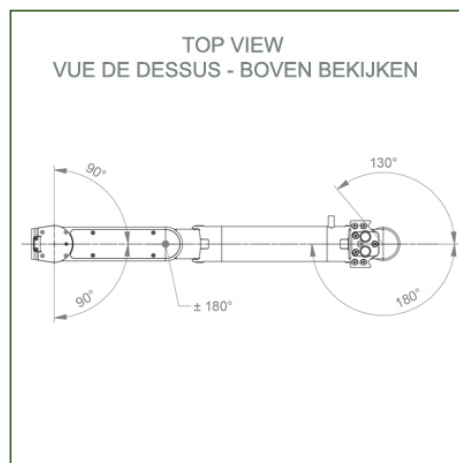
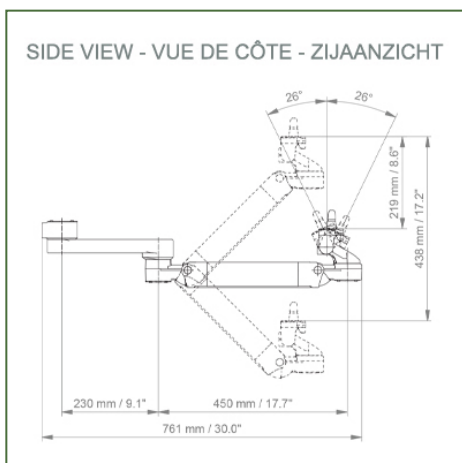
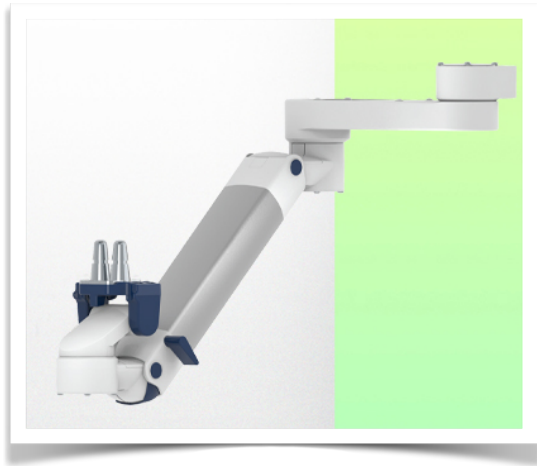


Caractéristiques Techniques

Référence: WM 260.337

Double Bras Médical ajustable en hauteur pour monitoring Philips Intellivue Séries, Montage sur Machines d'anesthésie (Tous les fabricants).

Poids supporté échelle d'équilibrage de 7,5 à 13 Kg. Montage en position haute



Adaptation du moniteur: Philips Intellivue Series

Couleur: Les pièces décoratives: RAL 5013 cobalt blue

Pièces en aluminium: RAL 9016 traffic white

Capacité de charge max. du bras de support: 22 kg

Adaptation du moniteur de charge max: 18 Kg

Echelle d'équilibrage de ce bras médical: 7,5 - 13 Kg

Poids du produit: 4,9 Kg

Réglage de la hauteur: mécanisme parallèle pour un angle de vue constant

Sécurité: Possède un bouton d'arrêt de sécurité de l'ajustement en hauteur, ce qui permet au bras médical de rester dans la position choisie.

Information pour le montage - Adaptateur Rail d'anesthésie

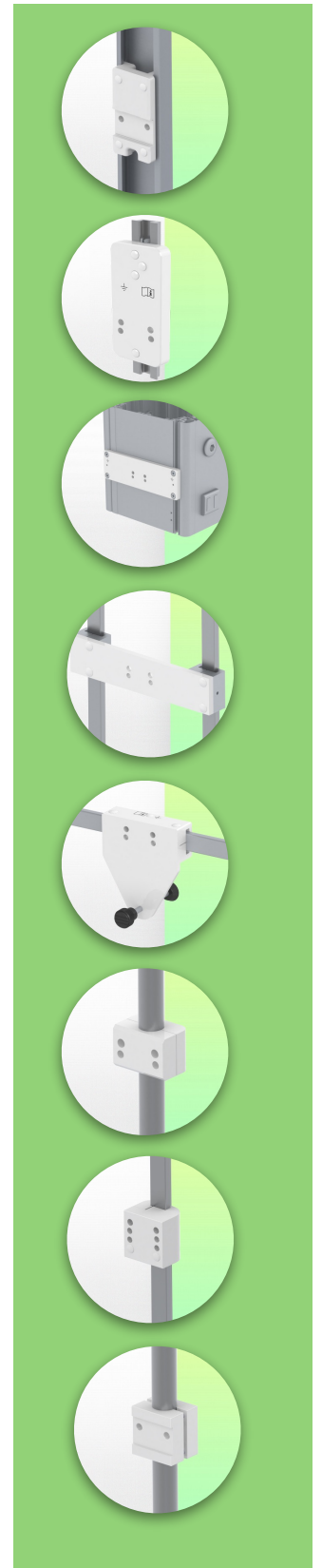
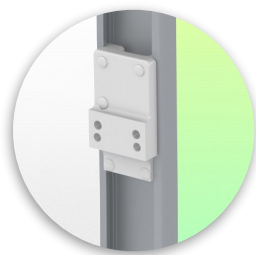
Référence: WM 260.337

Double Bras Médical ajustable en hauteur pour monitoring Philips Intellivue Séries, Montage sur Machines d'anesthésie (Tous les fabricants).

Poids supporté échelle d'équilibrage de 7,5 à 13 Kg. Montage en position haute

Adaptateur Rail d'anesthésie:

Montage sur Machines d'anesthésie (Tous les fabricants)

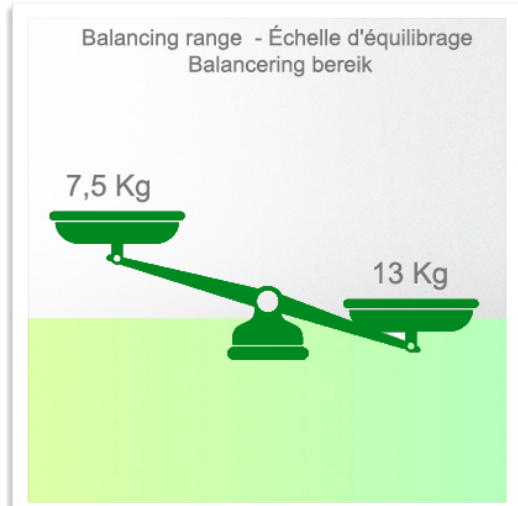
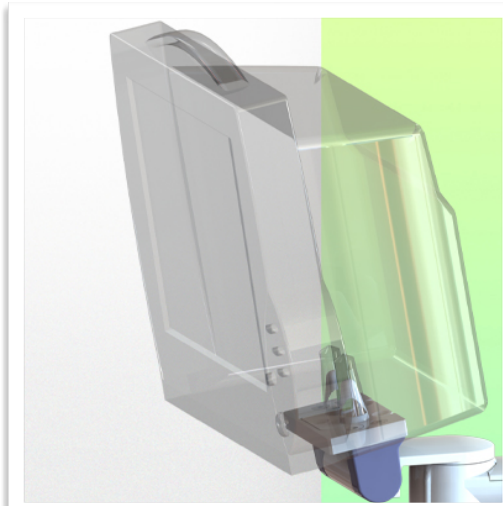
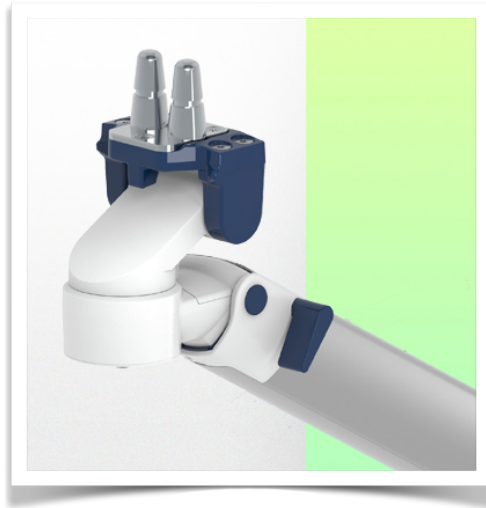
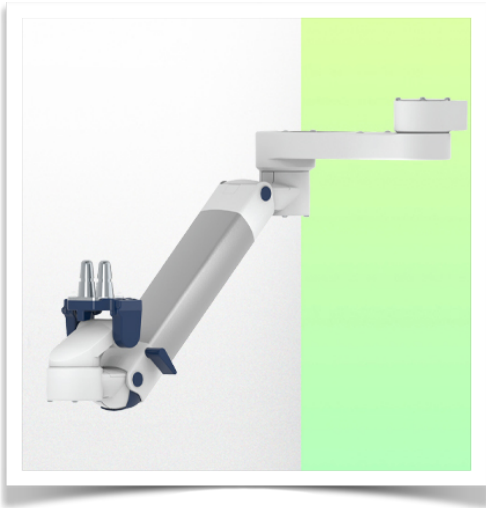


Présentation

Référence: WM 260.337

Double Bras Médical ajustable en hauteur pour monitoring Philips Intellivue Séries, Montage sur Machines d'anesthésie (Tous les fabricants).

Poids supporté échelle d'équilibrage de 7,5 à 13 Kg. Montage en position haute

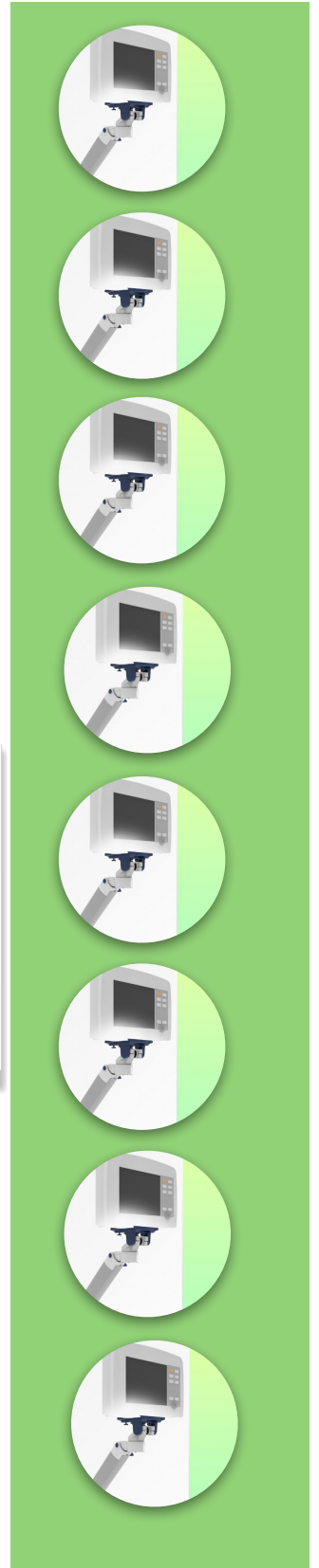
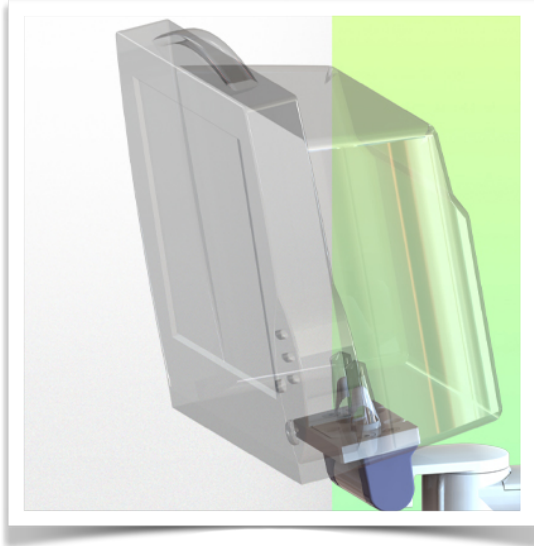


Présentation

Référence: WM 260.337

Double Bras Médical ajustable en hauteur pour monitoring Philips Intellivue Séries, Montage sur Machines d'anesthésie (Tous les fabricants).

Poids supporté échelle d'équilibrage de 7,5 à 13 Kg. Montage en position haute



Adaptation monitoring Philips Intellivue series

Tous nos bras médicaux peuvent être équipé de cette adaptation dont vous trouverez ici quelques illustrations.

