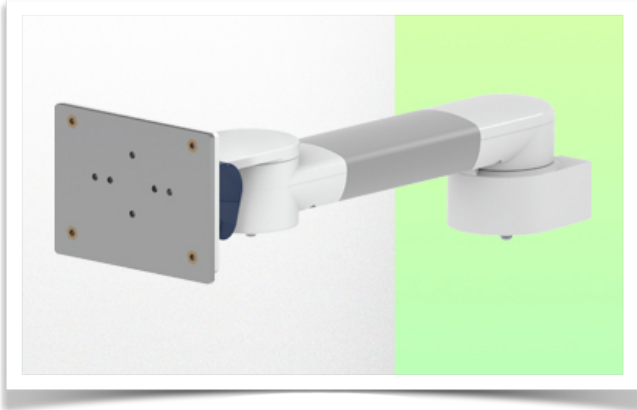


Présentation

Référence: WM 270.100

Bras Médical Horizontal pivotant de 300 mm pour Rack Flexible Module Server Philips, fixation murale sur rail vertical à glissière.



Bras Médical Horizontal pivotant de 300 mm pour Rack Flexible Module Server Philips, fixation murale sur rail vertical à glissière.

Ce Bras pivotant Horizontal de 300 mm pour FMS Philips permet de fixer, d'orienter et ajuster parfaitement le Rack FMS. Il est recouvert d'un agent anti-microbien offrant une hygiène et un nettoyage dans les moindres détails. Son design moderne à été spécialement conçu pour les environnements du secteur de la santé.

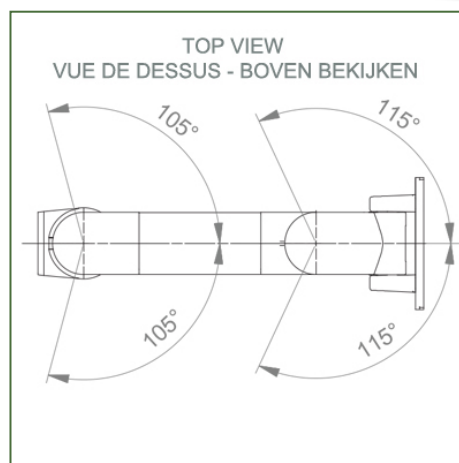
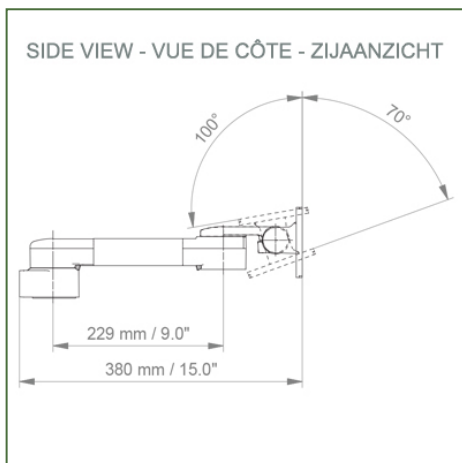
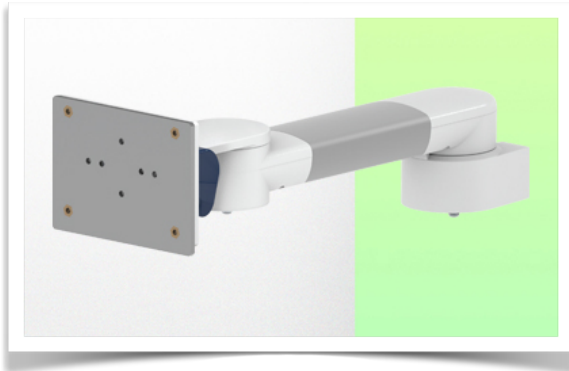
Caractéristiques techniques:

- * Passage de câble intégré
- * Fixation sur Rail à glissière Mural Vertical en option, dont plusieurs longueurs sont disponibles (480 mm - 720 mm - 960 mm - 1200 mm). Ces rails muraux peuvent être facilement sectionnés à la dimension voulue. Tous les câbles passent également dans le rail mural. (Voir Option dans les pages suivantes)
- * Ce Bras Horizontal de 300 mm vient simplement se glisser dans le rail mural pour ensuite s'ajuster à la hauteur voulue et fixé. Il ne possède pas d'ajustement en hauteur
- * La tête de ce bras est conforme à la norme de montage des Rack FMS Philips, dont le poids n'excède pas 18 Kg.
- * Inclinaison du Rack: 70° vers le bas et 100° vers le haut
- * Rotation du Rack: 115° à droite, 115° à gauche.
- * Rotation du bras: 105° à droite, 105° à gauche. * Longueur totale 380 mm
- * Couleur RAL 5013 cobalt blue et RAL 9016 traffic white
- * Garantie: 5 ans

Caractéristiques Techniques

Référence: WM 270.100

Bras Médical Horizontal pivotant de 300 mm pour Rack Flexible Module Server Philips, fixation murale sur rail vertical à glissière.



Adaptation du Bras: Philips FMS

Couleur: Les pièces décoratives: RAL 5013 cobalt blue

Pièces en aluminium: RAL 9016 traffic white

Capacité de charge max. du bras de support: 18 kg

Adaptation du Bras de charge max: 18 Kg

Poids du produit: 1,7 Kg

Points forts du produit:

Bras non réglable en hauteur. Les bras pivotants et les bras pivotants allongés offrent une intégration complète des câbles et un nettoyage facile pour le contrôle des infections dans toutes les zones de soins intensifs de l'environnement clinique. Notre garantie de 5 ans garantit un fonctionnement fiable, sans problème et sans entretien. La fonction de pivotement au point de fixation ainsi que la fonction d'inclinaison et de pivotement de l'adaptation du moniteur offrent un positionnement optimal de votre appareil. Le bras pivotant allongé est un bras en deux parties avec un point de pivot central entre les deux sections du bras. Tous les moniteurs montés en bas ont la fonction de sécurité d'un arrêt d'inclinaison de 20°.



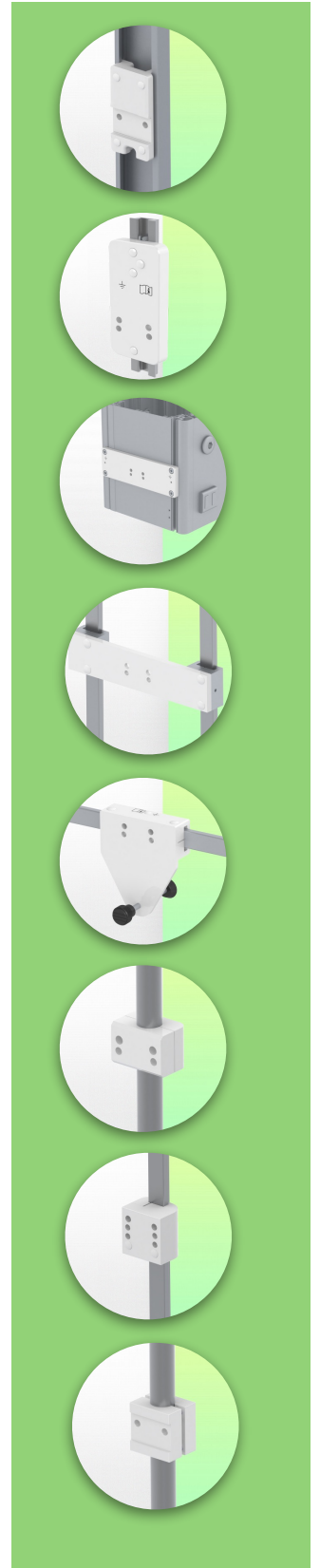
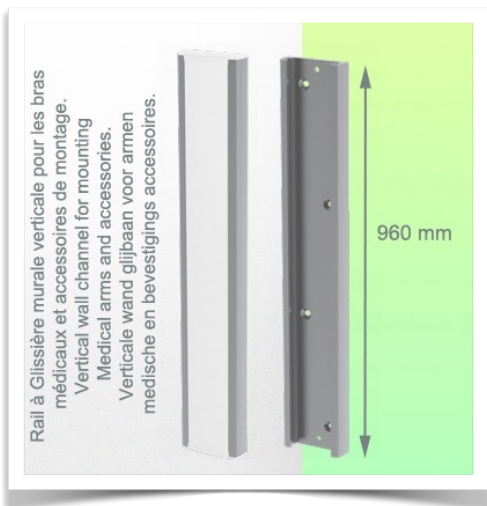
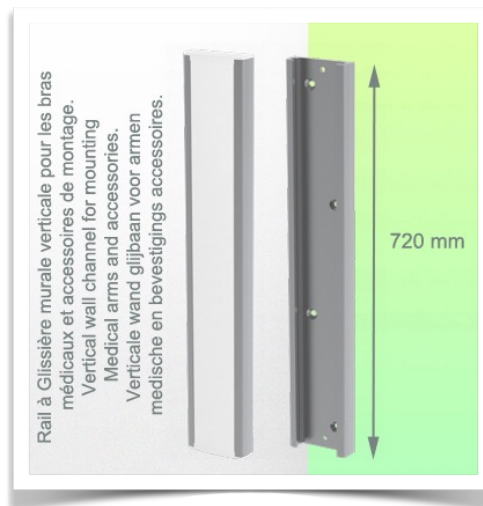
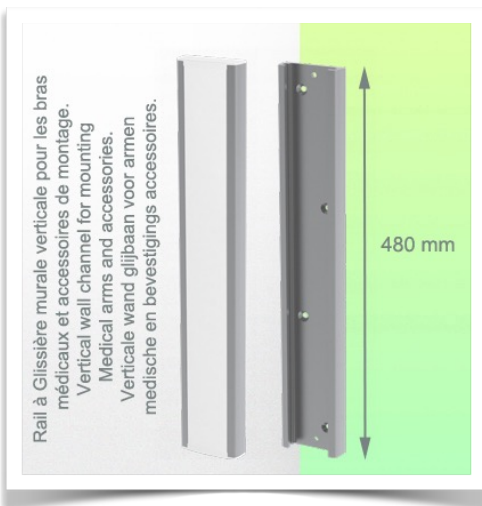
Information pour le montage - Rail à Glissière murale

Référence: WM 270.100

Bras Médical Horizontal pivotant de 300 mm pour Rack Flexible Module Server Philips, fixation murale sur rail vertical à glissière.

Rail à Glissière murale:

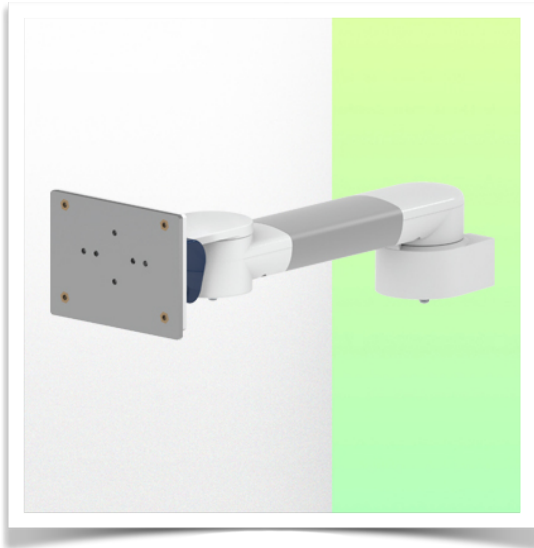
Pour installer ce bras médical pour monitoring, vous devez utiliser soit un rail existant de votre installation, soit commander un de nos rails à à glissière. Ceux-ci sont disponibles en longueurs standards de 480 mm, 720 mm, 960 mm et 1200 mm. Des longueurs sur mesures sont disponibles sur demande. Couvertres de glissières et embouts d'extrémités livrés avec chaque commande.



Présentation

Référence: WM 270.100

Bras Médical Horizontal pivotant de 300 mm pour Rack Flexible Module Server Philips, fixation murale sur rail vertical à glissière.



Adaptation Philips Rack Module Server series

Tous nos bras médicaux peuvent être équipé de cette adaptation

