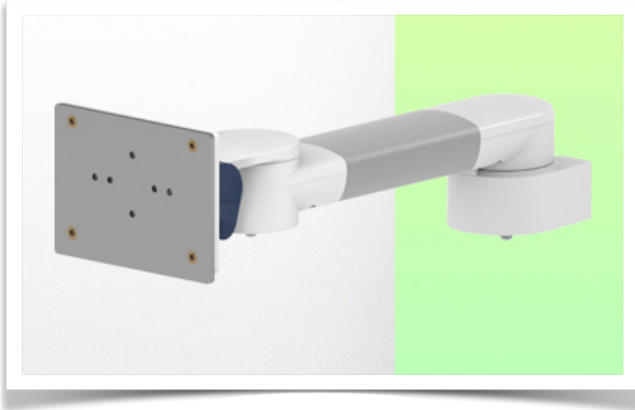


## Présentation

Référence: WM 270.102

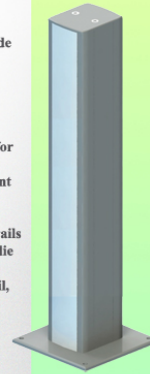
**Bras Médical Horizontal pivotant de 300 mm pour Rack Flexible Module Server Philips, fixation sur colonne de sol ou de plafond.**



Cette colonne possède deux rails de fixation pour les différents éléments qui y seront fixés. (1 rail à l'avant de la colonne, 1 rail à l'arrière)

This column has two fixing rails for the different elements that will be fixed to it (1 rail at the front of the column, 1 rail at the back)

Deze zuil heeft twee bevestigingsrails voor de verschillende elementen die eraan bevestigd zullen worden (1 rail aan de voorkant van de zuil, 1 rail aan de achterkant)



**Bras Médical Horizontal pivotant de 300 mm pour Rack Flexible Module Server Philips, fixation sur colonne de sol ou de plafond.**

Ce Bras pivotant Horizontal de 300 mm pour FMS Philips permet de fixer, d'orienter et ajuster parfaitement le Rack FMS. Il est recouvert d'un agent anti-microbien offrant une hygiène et un nettoyage dans les moindres détails. Son design moderne à été spécialement conçu pour les environnements du secteur de la santé.

### Caractéristiques techniques:

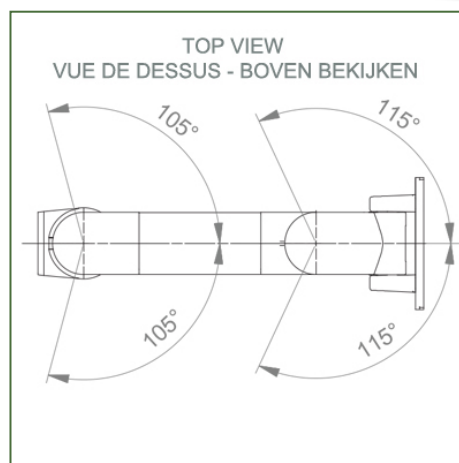
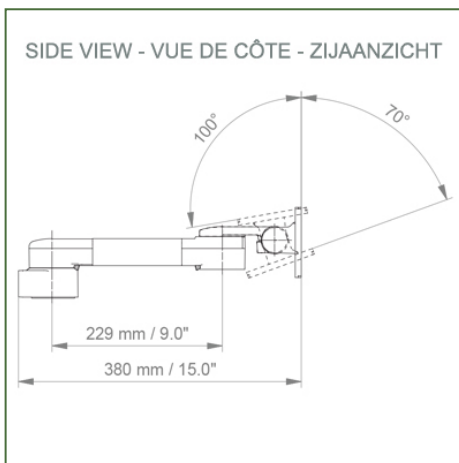
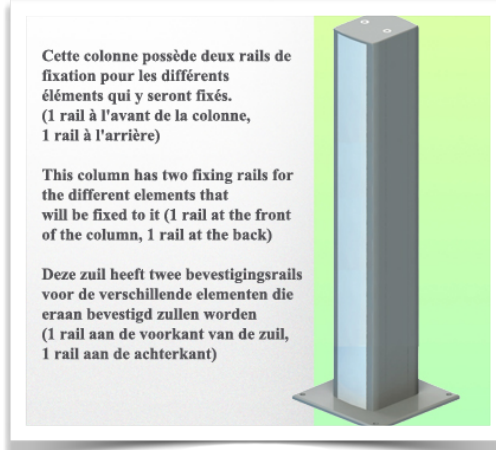
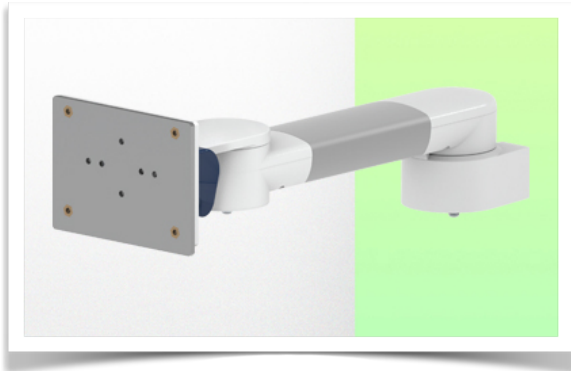
- \* Passage de câble intégré
- \* Fixation sur colonne de sol ou plafond en option, dont plusieurs hauteurs sont disponibles (1500 - 2000 mm). Ces colonnes peuvent être facilement sectionnées à la dimension voulue. Tous les câbles passent également dans la colonne. (Voir Option dans les pages suivantes)
- \* Ce Bras Horizontal de 300 mm vient simplement se glisser dans le rail de colonne pour ensuite s'ajuster à la hauteur voulue et fixé. Il ne possède pas d'ajustement en hauteur
- \* La tête de ce bras est conforme à la norme de montage des Rack FMS Philips, dont le poids n'excède pas 18 Kg.
- \* Inclinaison du Rack: 70° vers le bas et 100° vers le haut
- \* Rotation du Rack: 115° à droite, 115° à gauche.
- \* Rotation du bras: 105° à droite, 105° à gauche. \* Longueur totale 380 mm
- \* Couleur RAL 5013 cobalt blue et RAL 9016 traffic white
- \* Garantie: 5 ans



## Caractéristiques Techniques

Référence: WM 270.102

**Bras Médical Horizontal pivotant de 300 mm pour Rack Flexible Module Server Philips, fixation sur colonne de sol ou de plafond.**



**Adaptation du Bras:** Philips FMS

**Couleur:** Les pièces décoratives: RAL 5013 cobalt blue

**Pièces en aluminium:** RAL 9016 traffic white

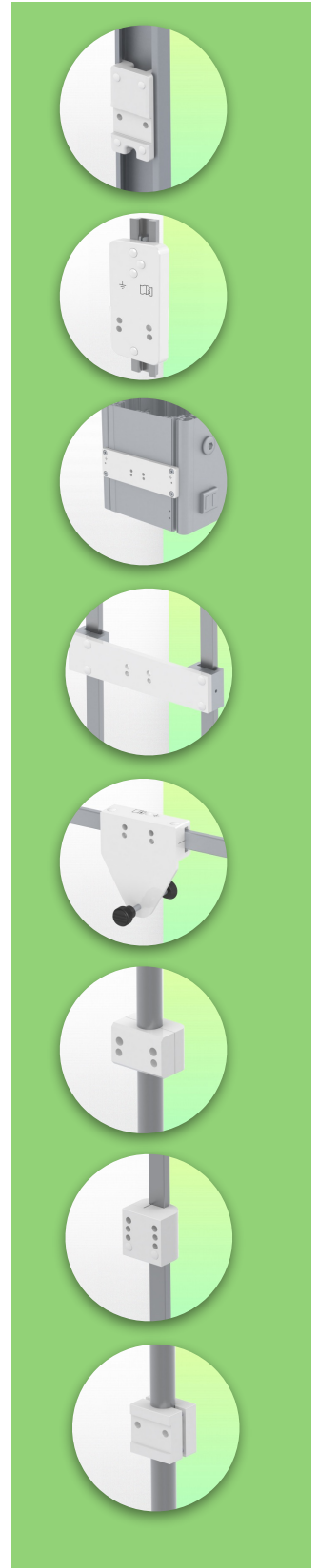
**Capacité de charge max. du bras de support:** 18 kg

**Adaptation du Bras de charge max:** 18 Kg

**Poids du produit:** 1,7 Kg

### Points forts du produit:

Bras non réglable en hauteur. Les bras pivotants et les bras pivotants allongés offrent une intégration complète des câbles et un nettoyage facile pour le contrôle des infections dans toutes les zones de soins intensifs de l'environnement clinique. Notre garantie de 5 ans garantit un fonctionnement fiable, sans problème et sans entretien. La fonction de pivotement au point de fixation ainsi que la fonction d'inclinaison et de pivotement de l'adaptation du moniteur offrent un positionnement optimal de votre appareil. Le bras pivotant allongé est un bras en deux parties avec un point de pivot central entre les deux sections du bras. Tous les moniteurs montés en bas ont la fonction de sécurité d'un arrêt d'inclinaison de 20°.



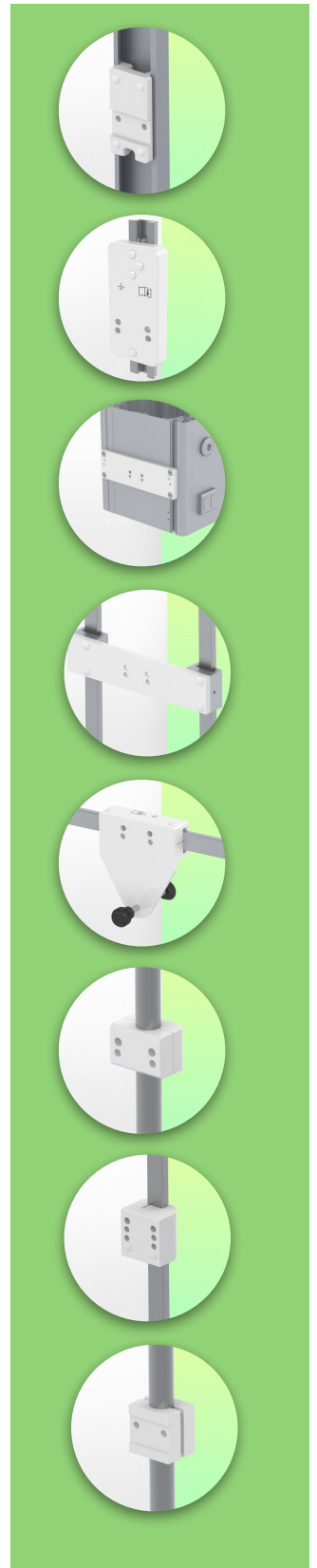
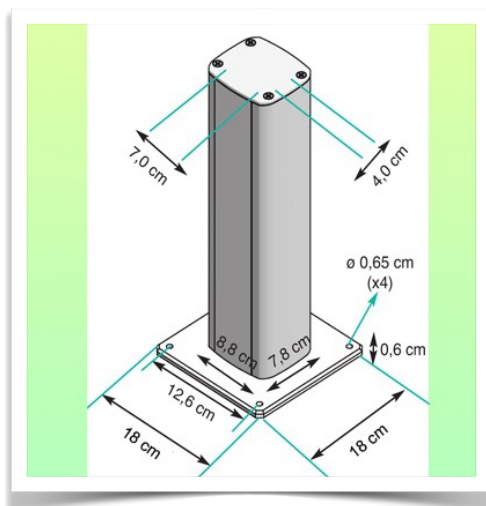
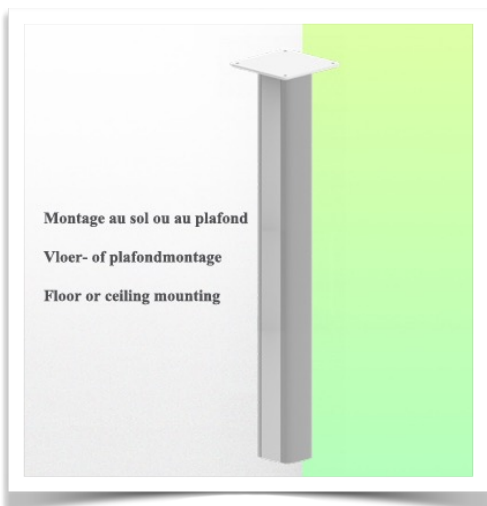
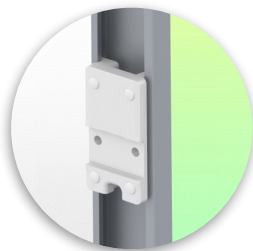
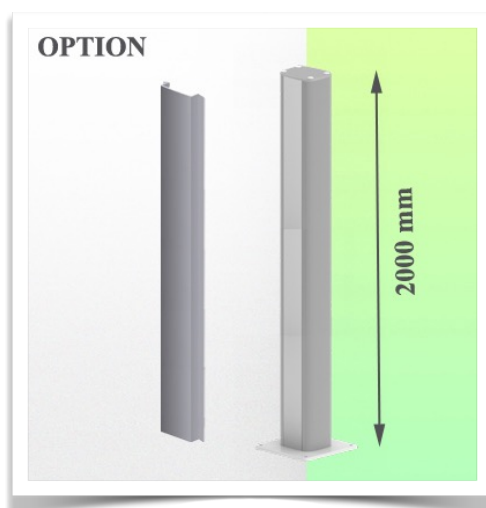
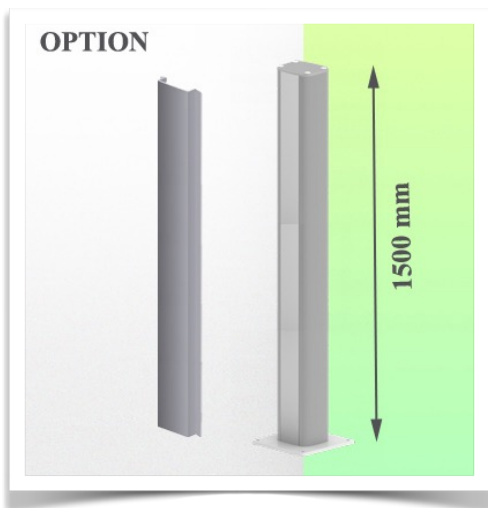
Information pour le montage - Rail à Glissière de colonne

Référence: WM 270.102

**Bras Médical Horizontal pivotant de 300 mm pour Rack Flexible Module Server Philips, fixation sur colonne de sol ou de plafond.**

**Colonne de sol ou de plafond:**

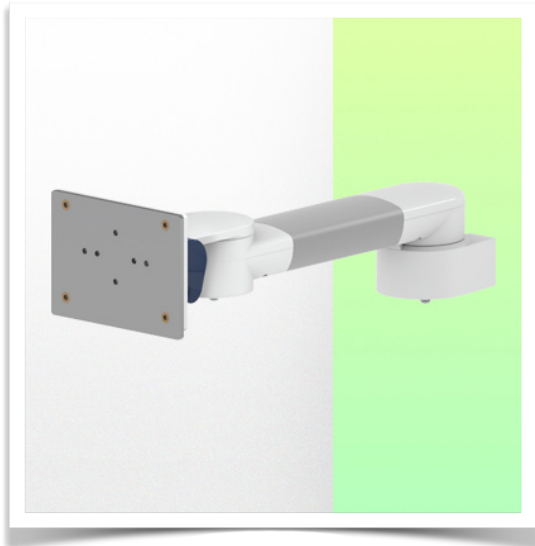
Pour installer ce bras médical, vous devez utiliser l'une de nos colonnes médicales. Celles-ci sont disponibles en hauteurs standards de 1500 et 2000 mm. Des hauteurs sur mesures sont disponibles sur demande. Couvre-caps de glissières et embouts d'extrémités livrés avec chaque commande.



Présentation

Référence: WM 270.102

Bras Médical Horizontal pivotant de 300 mm pour Rack Flexible Module Server Philips, fixation sur colonne de sol ou de plafond.



Adaptation Philips Rack Module Server series

Tous nos bras médicaux peuvent être équipé de cette adaptation

