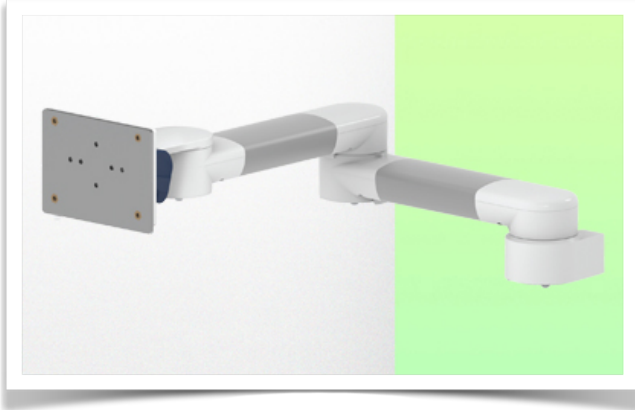


Presentatie

Referentie: WM 270.117

**Horizontale zwenkbare medische arm van 2 x 300 mm voor Philips Rack Flexible Module Server, Montage op Amico Medical Device hangers en hoofdmuren.**

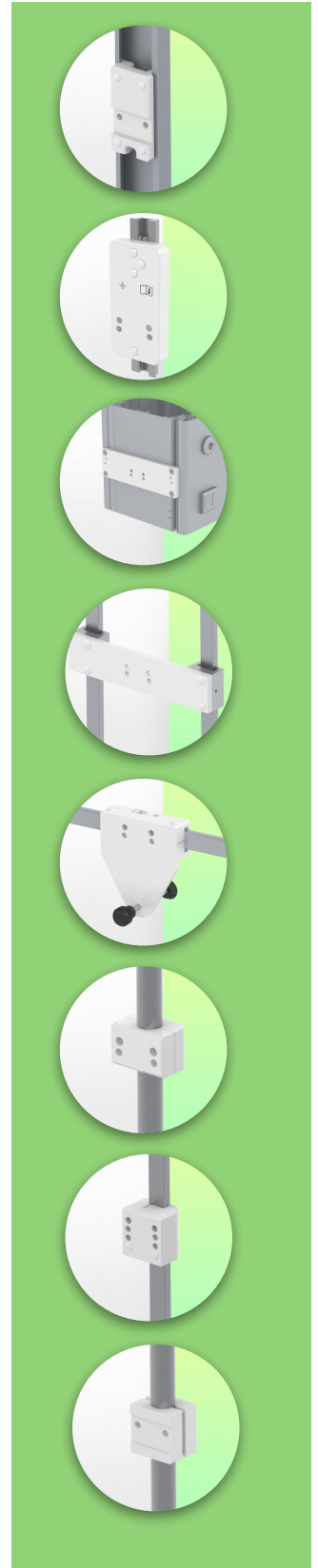


**Horizontale zwenkbare medische arm van 2 x 300 mm voor Philips Rack Flexible Module Server, montage op Amico Medical Device hangers en hoofdmuren.**

Met deze 2 x 300 mm horizontale zwenkarm voor Philips FMS kan de Rack perfect worden bevestigd, georiënteerd en afgesteld. Hij is gecoat met een antimicrobieel middel voor hygiëne en reiniging tot in het kleinste detail. Het moderne ontwerp is speciaal ontwikkeld voor zorgomgevingen.

#### Technische specificaties:

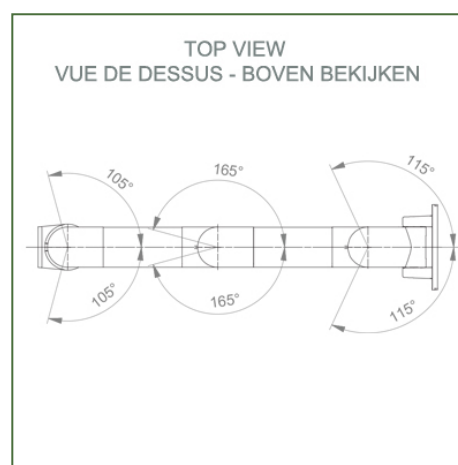
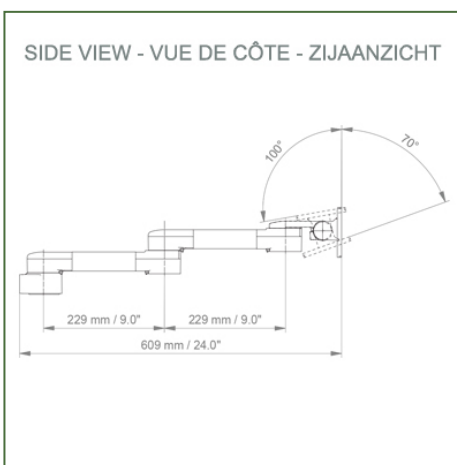
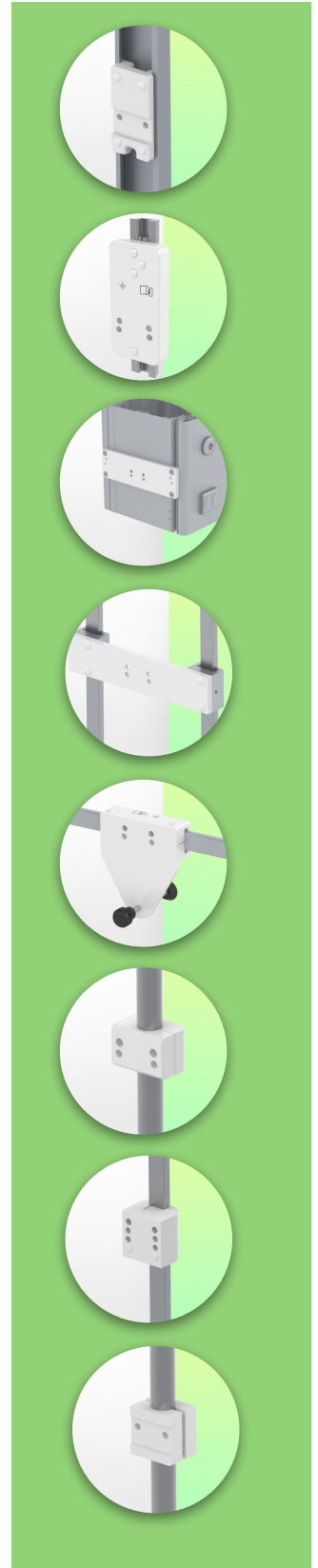
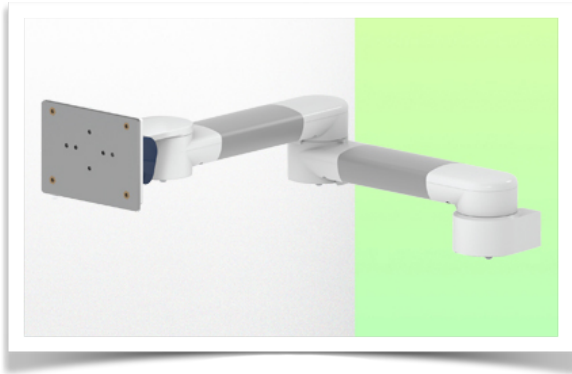
- \* Geïntegreerd kabelbeheer
- \* Montage op Amico Medical Device hangers en hoofdmuren
- \* Deze arm van 2 x 300 mm klikt eenvoudig vast aan de paal en past zich aan de gewenste hoogte aan.
- \* De kop van deze arm voldoet aan de FMS Rack mounting standaard van Philips en weegt niet meer dan 18 kg.
- \* Kantelen van het rek: 70° naar beneden en 100° naar boven
- \* Rack rotatie: 115° naar rechts, 115° naar links.
- \* Armrotatie: 105° rechts, 105° links.
- \* Totale lengte: 609 mm
- \* Kleur: RAL 5013 kobaltblauw en RAL 9016 verkeerswit
- \* Garantie: 5 jaar



## Technische specificaties

Referentie: WM 270.117

**Horizontale zwenkbare medische arm van 2 x 300 mm voor Philips Rack Flexible Module Server, Montage op Amico Medical Device hangers en hoofdmuren.**



**Armatuur:** Philips FMS

**Kleur: Decoratieve onderdelen:** RAL 5013 kobaltblauw

**Aluminium onderdelen:** RAL 9016 verkeerswit

**Max. draagvermogen draagarm:** 18 kg

**Max. draagvermogen armatuur:** 18 kg

**Productgewicht:** 2,6 kg

### Productsterktes:

Niet in hoogte verstelbare arm. Zwenkarmen en verlengde zwenkarmen bieden volledige kabelintegratie en eenvoudige reiniging voor infectiebeheersing in alle kritische zorgzones van de klinische omgeving. Onze garantie van 5 jaar garandeert een betrouwbare, probleemloze en onderhoudsvrije werking. De zwenkfunctie op het bevestigingspunt en de kantel- en zwenkfunctie van de monitoradapter zorgen voor een optimale positionering van uw unit. De verlengde zwenkarm is een tweedelige arm met een centraal draaipunt tussen de twee armdelen. Alle monitoren met bodembevestiging hebben de veiligheidsfunctie van een kantelstop van 20°.

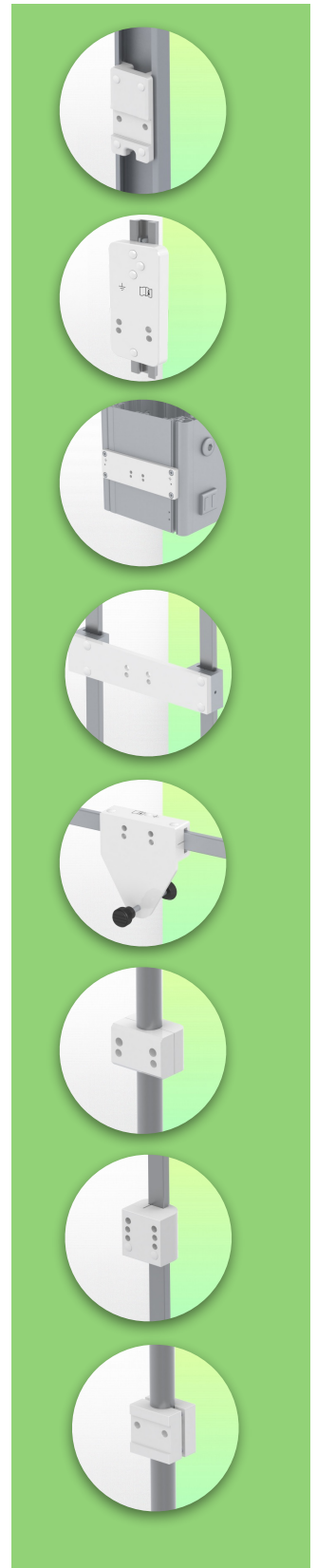
**Installatie-informatie - Adapter Amico**

Referentie: WM 270.117

**Horizontale zwenkbare medische arm van 2 x 300 mm voor Philips Rack Flexible Module Server, Montage op Amico Medical Device hangers en hoofdmuren.**

**Adapter Amico:**

Bevestiging aan Amico medische apparatuur pendants en headwalls



Presentatie

Referentie: WM 270.117

Horizontale zwenkbare medische arm van 2 x 300 mm voor Philips Rack Flexible Module Server, Montage op Amico Medical Device hangers en hoofdmuren.



**Aanpassing Philips Rack Module Server serie**

Al onze medische armen kunnen worden uitgerust met deze aanpassing

