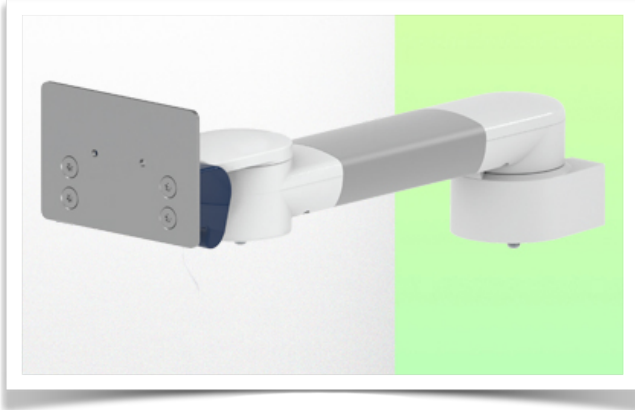


Présentation

Referentie: WM 280.103X

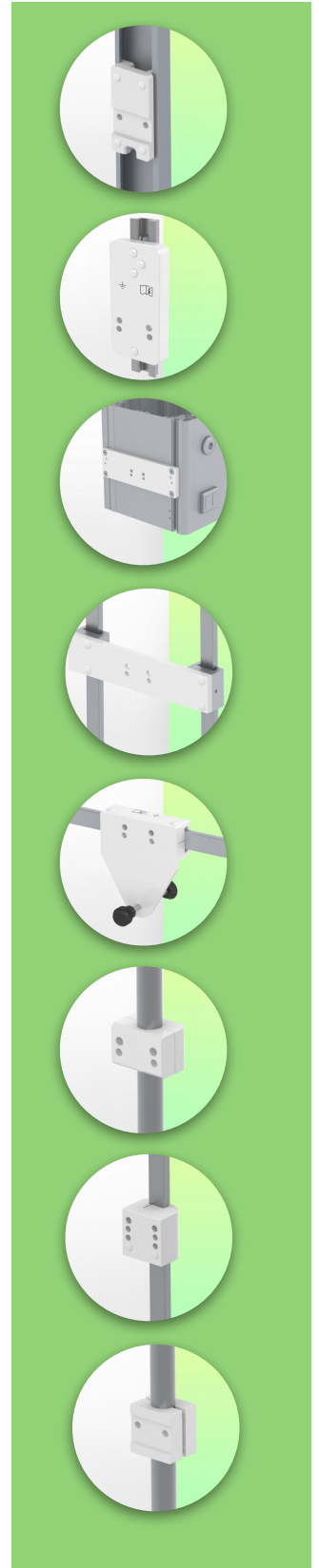
300 mm Horizontale medische arm voor Monitoring Philips Intellivue MP2/X2/X3 Séries, vloer- of plafond kolombevestiging. montage zonder voedingskabelhaak



Cette colonne possède deux rails de fixation pour les différents éléments qui y seront fixés. (1 rail à l'avant de la colonne, 1 rail à l'arrière)

This column has two fixing rails for the different elements that will be fixed to it (1 rail at the front of the column, 1 rail at the back)

Deze zuil heeft twee bevestigingsrails voor de verschillende elementen die eraan bevestigd zullen worden (1 rail aan de voorkant van de zuil, 1 rail aan de achterkant)



300 mm Horizontale medische arm voor Monitoring Philips Intellivue MP2/X2/X3 Séries, vloer- of plafond kolombevestiging. montage zonder voedingskabelhaak

Met deze horizontale arm van 300 mm kan de monitor perfect worden bevestigd, gericht en versteld. Hij is gecoat met een antimicrobieel middel om hygiëne en netheid tot in het kleinste detail te garanderen. Het moderne ontwerp is speciaal ontwikkeld voor omgevingen in de gezondheidszorg.

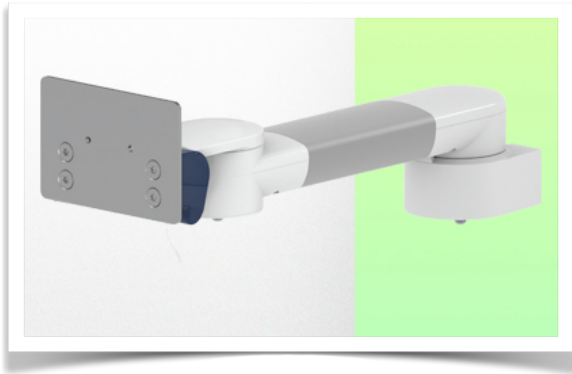
Technische specificaties:

- * Optionele vloer- of plafondzuilmontage, verkrijgbaar in verschillende hoogtes (1500 - 2000 mm). Deze kolommen kunnen eenvoudig op maat worden gezaagd. Alle kabels worden ook door de kolom geleid (zie opties op volgende pagina's)
- * Deze horizontale arm van 300 mm schuift eenvoudig in de kolomrail en past zich aan de gewenste hoogte aan. De kop van deze arm voldoet aan de montagenorm voor Philips Intellivue MP2/X2/X3 Series monitoren met een gewicht tot 18 kg.
- * Kantelen van de monitor: 23° naar beneden, 90° naar boven
- * Rotatie van de monitor: 115° naar rechts, 115° naar links.
- * Armrotatie: 105° rechts, 105° links.
- * Totale lengte: 375 mm Kleur: RAL 5013 kobaltblauw en RAL 9016 verkeerswit
- * Garantie: 5 jaar

Technische specificaties

Referentie: WM 280.103X

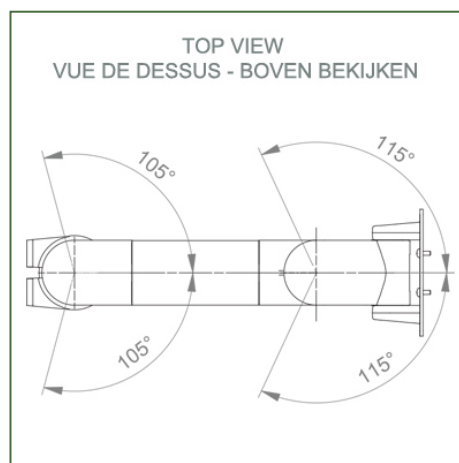
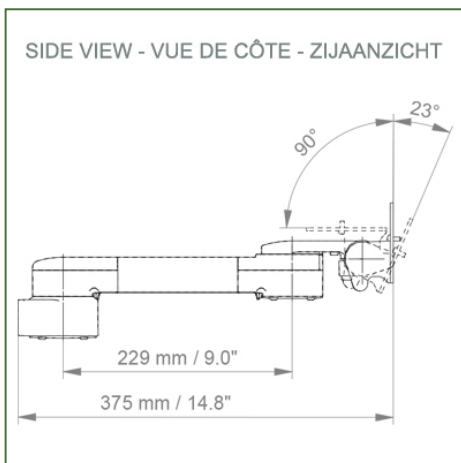
300 mm Horizontale medische arm voor Monitoring Philips Intellivue MP2/X2/X3 Séries, vloer- of plafond kolombevestiging, montage zonder voedingskabelhaak



Cette colonne possède deux rails de fixation pour les différents éléments qui y seront fixés. (1 rail à l'avant de la colonne, 1 rail à l'arrière)

This column has two fixing rails for the different elements that will be fixed to it (1 rail at the front of the column, 1 rail at the back)

Deze zuil heeft twee bevestigingsrails voor de verschillende elementen die eraan bevestigd zullen worden (1 rail aan de voorkant van de zuil, 1 rail aan de achterkant)



Monitorarm adaptatie: Philips Intellivue MP2/X2/X3 Series

Kleur: Decoratieve onderdelen: RAL 5013 kobaltblauw

Aluminium onderdelen: RAL 9016 verkeerswit

Max. draagvermogen draagarm: 18 kg

Maximale belasting monitorarm: 18 Kg **Productgewicht:** 1,7 Kg

Productsterktes:

Niet in hoogte verstelbare arm. Zwenkarmen en verlengde zwenkarmen bieden volledige kabelintegratie en eenvoudige reiniging voor infectiebeheersing in alle kritische zorgzones van de klinische omgeving. Onze garantie van 5 jaar garandeert een betrouwbare, probleemloze en onderhoudsvrije werking. De zwenkfunctie op het bevestigingspunt en de kantel- en zwenkfunctie van de monitoradapter zorgen voor een optimale positionering van uw unit. De verlengde zwenkarm is een tweedelige arm met een centraal draaipunt tussen de twee armdelen. Alle monitoren met bodembevestiging hebben de veiligheidsfunctie van een kantelstop van 20°.



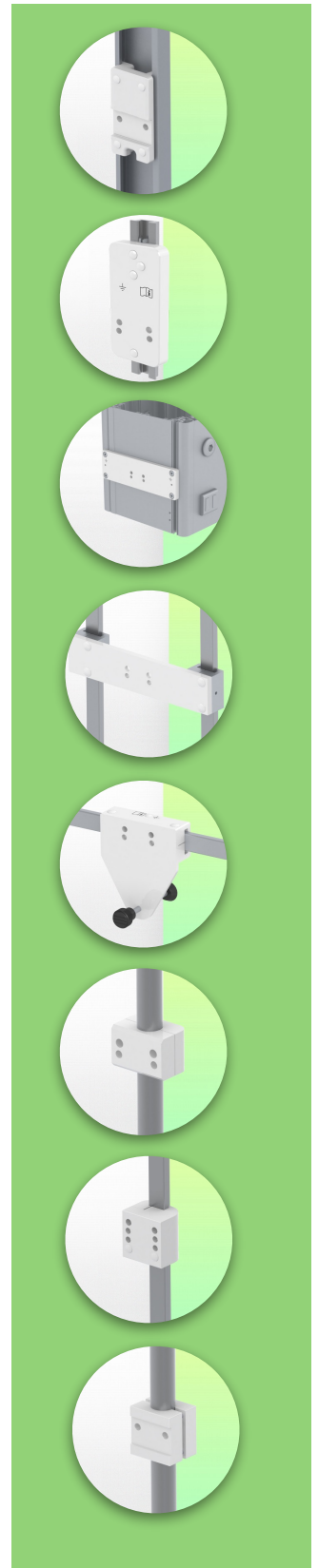
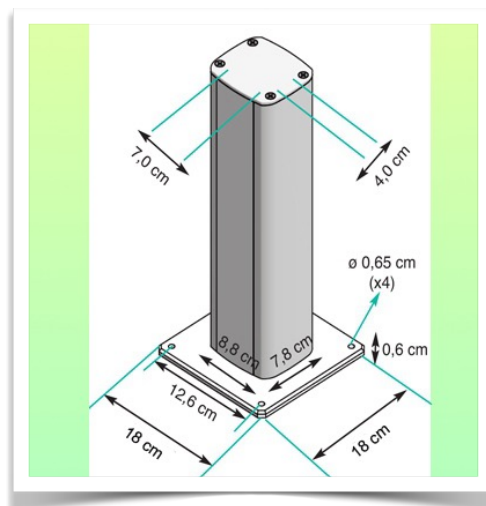
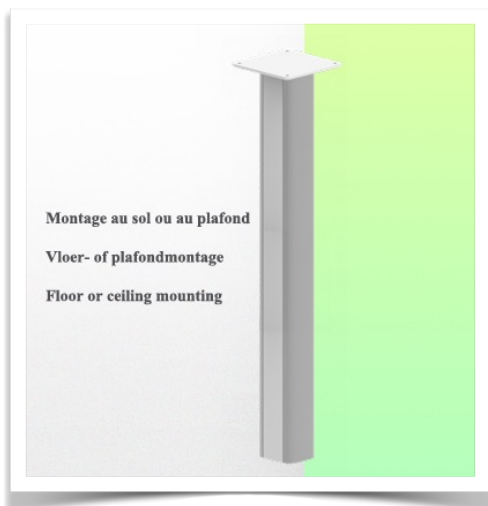
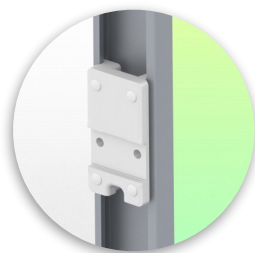
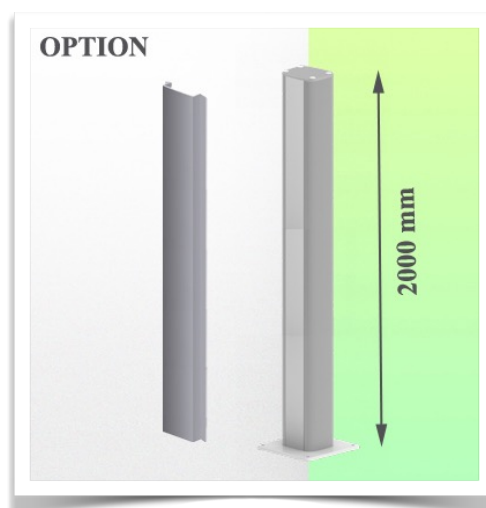
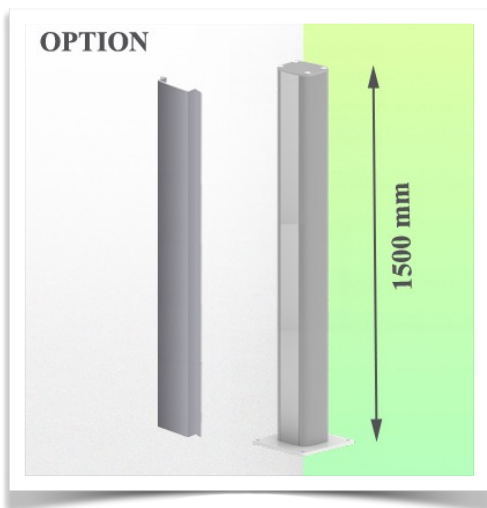
Installatie-informatie - Kolomgeleiderail

Referentie: WM 280.103X

300 mm Horizontale medische arm voor Monitoring Philips Intellivue MP2/X2/X3 Séries, vloer- of plafond kolombevestiging. montage zonder voedingskabelhaak

Vloer- of plafondzuil:

Om deze medische arm te installeren, moet je een van onze medische zuilen gebruiken. Deze zijn verkrijgbaar in standaardhoogten van 1500 en 2000 mm. Aangepaste hoogten zijn op aanvraag verkrijgbaar. Bij elke bestelling worden schuifdeksels en eindkappen meegeleverd.



Presentatie

Referentie: WM 280.103X

300 mm Horizontale medische arm voor Monitoring Philips Intellivue MP2/X2/X3 Séries, vloer- of plafond kolombevestiging. montage zonder voedingskabelhaak



Philips Intellivue MP 2 / X2 / X3-serie bewakingsadapter

Al onze medische armen kunnen worden uitgerust met deze aanpassing, waarvan u hier enkele illustraties vindt

