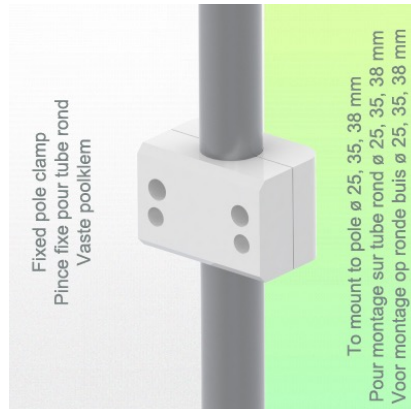
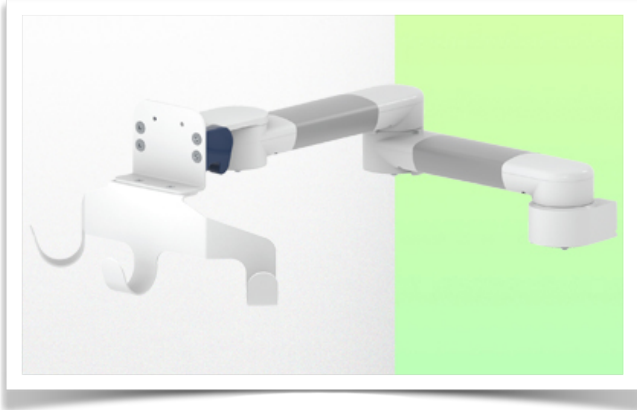


Presentatie

Referentie: WM 280.116

2 x 300 mm Horizontale medische arm voor Monitoring Philips Intellivue MP2/X2/X3 Séries, bevestiging op 25, 35 en 38 mm diameter vaste paal. montage met voedingskabelhaak

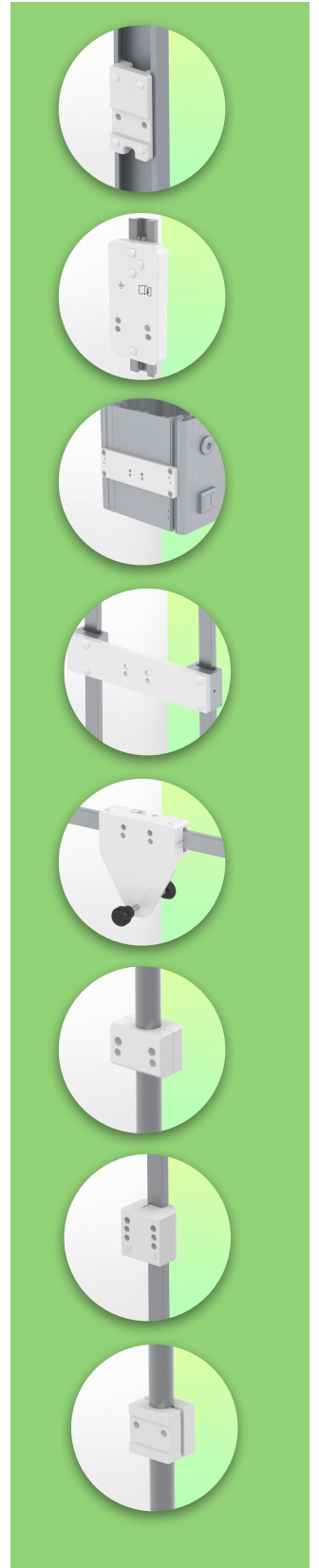


2 x 300 mm Horizontale medische arm voor Monitoring Philips Intellivue MP2/X2/X3 Séries, bevestiging op 25, 35 en 38 mm diameter vaste paal. montage met voedingskabelhaak

Met deze horizontale arm van 2 x 300 mm kan de monitor perfect worden bevestigd, gericht en veresteld. Hij is gecoat met een antimicrobieel middel om hygiëne en netheid tot in het kleinste detail te garanderen. Het moderne ontwerp is speciaal ontwikkeld voor omgevingen in de gezondheidszorg.

Technische specificaties:

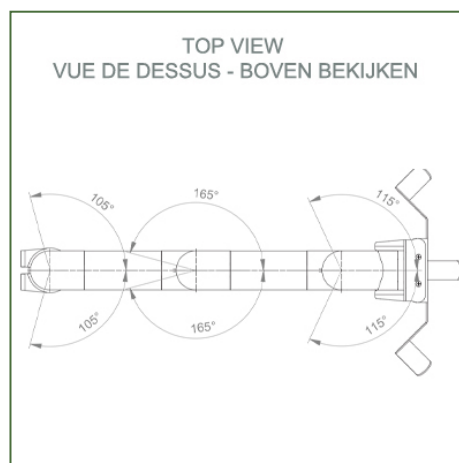
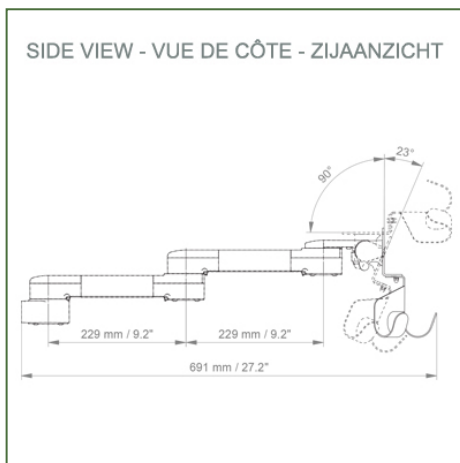
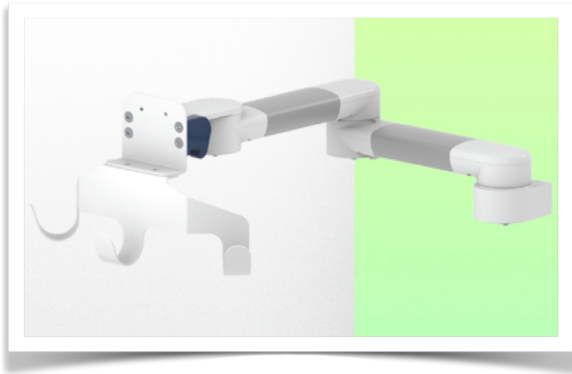
- * Geïntegreerd kabelbeheer
- * Vaste paalbevestiging met een diameter van 25, 35 of 38 mm
- * De arm van 2 x 300 mm klikt eenvoudig op de paal en past zich aan de gewenste hoogte aan. Er is geen hoogteverstelling.
- * De kop van deze arm voldoet aan de montagenorm voor Philips Intellivue MP2/X2/X3 series monitoren met een gewicht tot 8 kg.
- * Kantelen van de monitor: 23° naar beneden en 90° naar boven
- * Rotatie van de monitor: 115° naar rechts, 115° naar links.
- * Armrotatie: 105° rechts, 105° links.
- * Totale lengte: 691 mm Kleur: RAL 5013 kobaltblauw en RAL 9016 verkeerswit
- * Garantie: 5 jaar



Technische specificaties

Referentie: WM 280.116

2 x 300 mm Horizontale medische arm voor Monitoring Philips Intellivue MP2/X2/X3 Séries, bevestiging op 25, 35 en 38 mm diameter vaste paal. montage met voedingskabelhaak



Monitorarm adaptatie: Philips Intellivue MP2/X2/X3 series

Kleur: Decoratieve onderdelen: RAL 5013 kobaltblauw

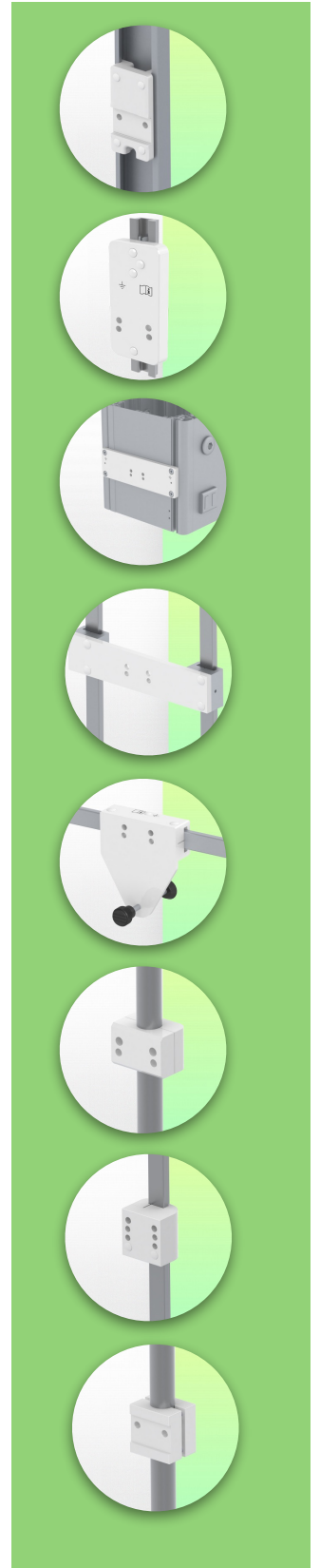
Aluminium onderdelen: RAL 9016 verkeerswit

Max. draagvermogen draagarm: 8 kg

Maximale belasting monitorarm: 8 Kg **Productgewicht:** 3,2 Kg

Productsterktes:

Niet in hoogte verstelbare arm. Zwenkarmen en verlengde zwenkarmen bieden volledige kabelintegratie en eenvoudige reiniging voor infectiebeheersing in alle kritische zorgzones van de klinische omgeving. Onze garantie van 5 jaar garandeert een betrouwbare, probleemloze en onderhoudsvrije werking. De zwenkfunctie op het bevestigingspunt en de kantel- en zwenkfunctie van de monitoradapter zorgen voor een optimale positionering van uw unit. De verlengde zwenkarm is een tweedelige arm met een centraal draaipunt tussen de twee armdelen. Alle monitoren met bodembevestiging hebben de veiligheidsfunctie van een kantelstop van 20°.



Montage-informatie - Paaldiameters 25, 35, 38 mm

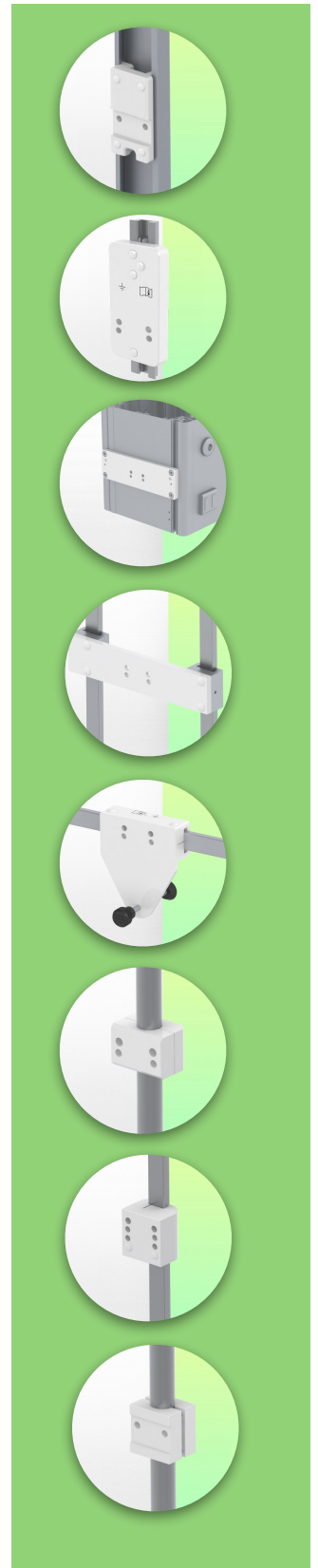
Referentie: WM 280.116

2 x 300 mm Horizontale medische arm voor Monitoring Philips Intellivue MP2/X2/X3 Séries, bevestiging op 25, 35 en 38 mm diameter vaste paal. montage met voedingskabelhaak

Vaste klem voor ronde buis:

Voor montage op ronde buis \varnothing 25, 35, 38 mm

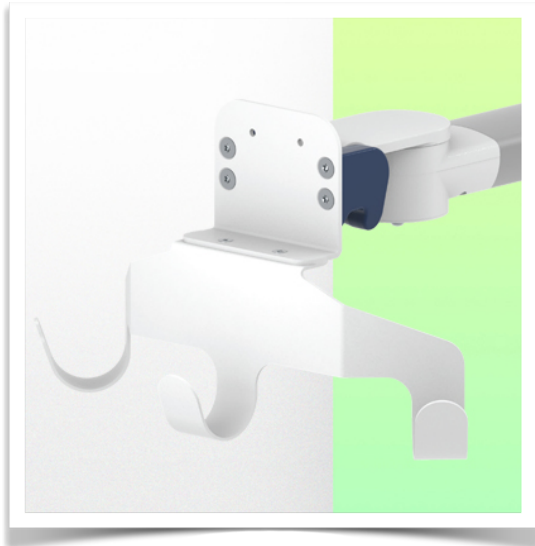
* Geef de diameter van de buis op wanneer u bestelt.



Presentatie

Referentie: WM 280.116

2 x 300 mm Horizontale medische arm voor Monitoring Philips Intellivue MP2/X2/X3 Séries, bevestiging op 25, 35 en 38 mm diameter vaste paal. montage met voedingskabelhaak



Philips Intellivue MP 2 / X2 / X3-serie bewakingsadapter

Al onze medische armen kunnen worden uitgerust met deze aanpassing, waarvan u hier enkele illustraties vindt

