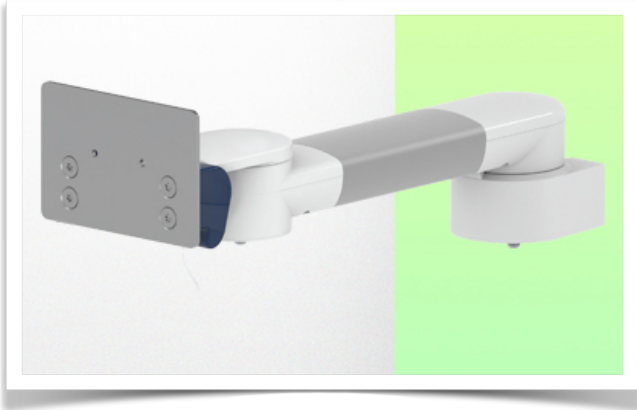


Présentation

Référence: WM 280.118X

Bras Médical Horizontal de 300 mm pour monitoring Philips Intellivue MP2/X2/X3 Séries,, Montage sur Pole variable de 23 à 40 mm. montage sans crochet de câble d'alimentation

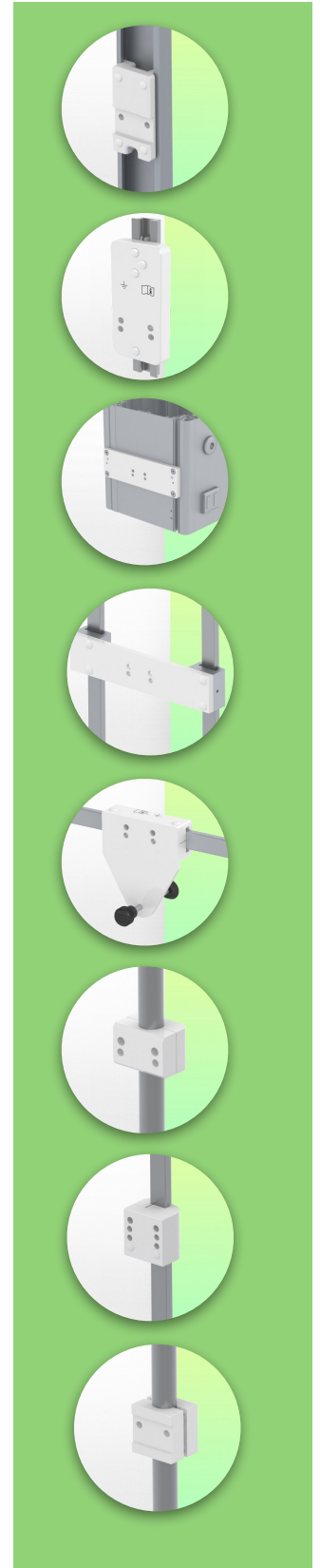


Bras Médical Horizontal de 300 mm pour monitoring Philips Intellivue MP2/X2/X3 Séries,, Montage sur Pole variable de 23 à 40 mm. montage sans crochet de câble d'alimentation électrique

Ce Bras Horizontal de 300 mm permet de fixer, d'orienter et ajuster parfaitement le moniteur. Il est recouvert d'un agent anti-microbien offrant une hygiène et un nettoyage dans les moindres détails. Son design moderne à été spécialement conçu pour les environnements du secteur de la santé.

Caractéristiques techniques:

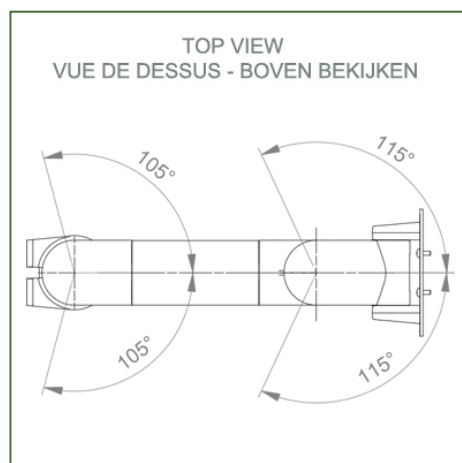
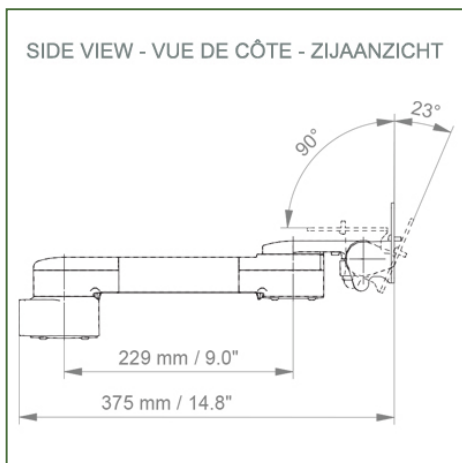
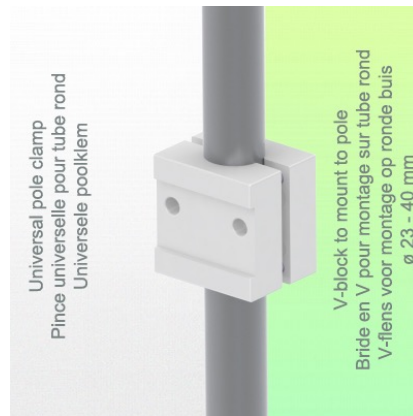
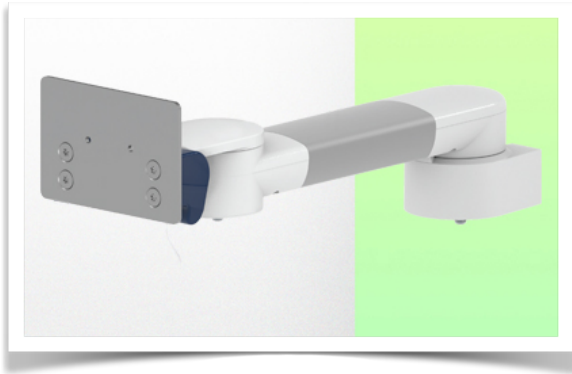
- * Passage de câble intégré
- * Fixation sur Pole variable de 23 à 40 mm
- * Ce bras de 300 mm vient simplement se pincer sur le pole et s'ajuster à la hauteur voulue et fixé. Il ne possède pas d'ajustement en hauteur.
- * La tête de ce bras est conforme à la norme de montage des moniteurs Philips Intellivue MP2/X2/X3 series, dont le poids n'excède pas 18 Kg.
- * Inclinaison du moniteur: 23° vers le bas et 90° vers le haut
- * Rotation du moniteur: 115° à droite, 115° à gauche.
- * Rotation du bras: 105° à droite, 105° à gauche. * Longueur totale 375 mm
- * Couleur RAL 5013 cobalt blue et RAL 9016 traffic white
- * Garantie: 5 ans



Caractéristiques Techniques

Référence: WM 280.118X

**Bras Médical Horizontal de 300 mm pour monitoring Philips Intellivue MP2/X2/X3 Séries,,
Montage sur Pole variable de 23 à 40 mm. montage sans crochet de câble d'alimentation**



Adaptation du moniteur: Philips Intellivue MP2/X2/X3 Series

Couleur: Les pièces décoratives: RAL 5013 cobalt blue

Pièces en aluminium: RAL 9016 traffic white

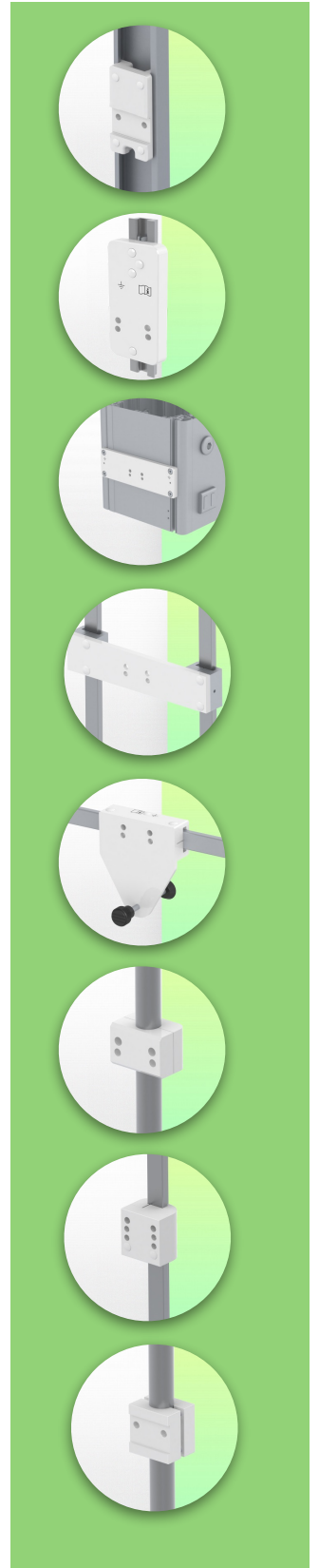
Capacité de charge max. du bras de support: 18 kg

Adaptation du moniteur de charge max: 18 Kg

Poids du produit: 1,7 Kg

Points forts du produit:

Bras non réglable en hauteur. Les bras pivotants et les bras pivotants allongés offrent une intégration complète des câbles et un nettoyage facile pour le contrôle des infections dans toutes les zones de soins intensifs de l'environnement clinique. Notre garantie de 5 ans garantit un fonctionnement fiable, sans problème et sans entretien. La fonction de pivotement au point de fixation ainsi que la fonction d'inclinaison et de pivotement de l'adaptation du moniteur offrent un positionnement optimal de votre appareil. Le bras pivotant allongé est un bras en deux parties avec un point de pivot central entre les deux sections du bras. Tous les moniteurs montés en bas ont la fonction de sécurité d'un arrêt d'inclinaison de 20°.



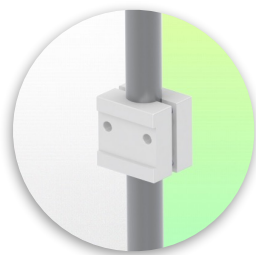
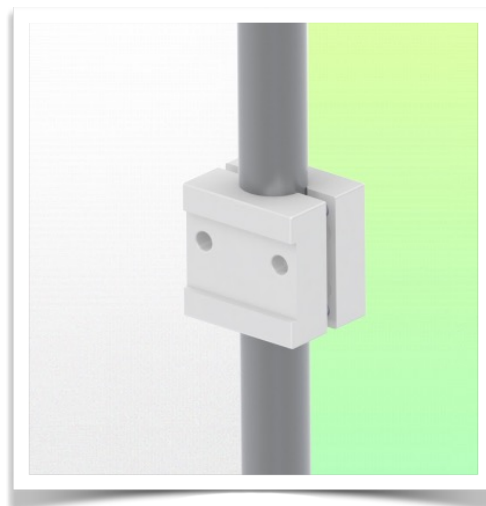
Information pour le montage - Pole diamètre de 23 à 40

Référence: WM 280.118X

Bras Médical Horizontal de 300 mm pour monitoring Philips Intellivue MP2/X2/X3 Séries,,
Montage sur Pole variable de 23 à 40 mm. montage sans crochet de câble d'alimentation

Pince universelle pour tube rond:

Bride en V pour montage sur tube rond \varnothing 23 - 40 mm



Présentation

Référence: WM 280.118X

**Bras Médical Horizontal de 300 mm pour monitoring Philips Intellivue MP2/X2/X3 Séries,,
Montage sur Pole variable de 23 à 40 mm. montage sans crochet de câble d'alimentation**



Adaptation monitoring Philips Intellivue MP 2 / X2 / X3 series

Tous nos bras médicaux peuvent être équipé de cette adaptation dont vous trouverez ici quelques illustrations.

