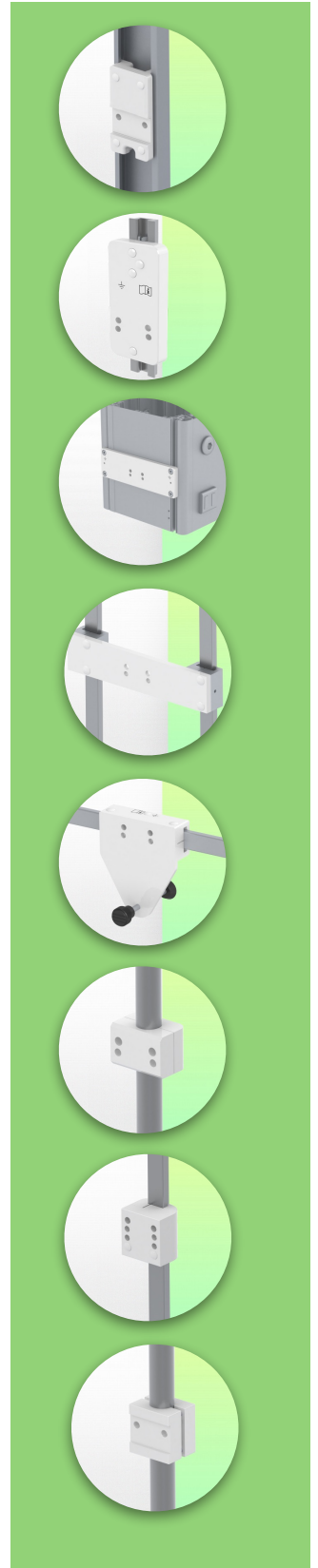
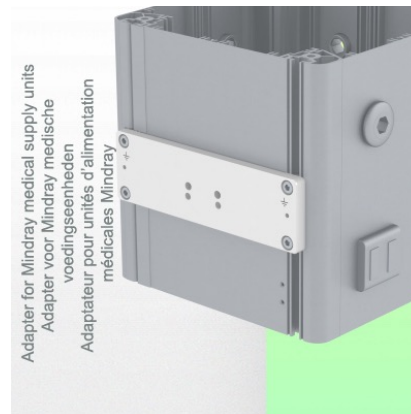
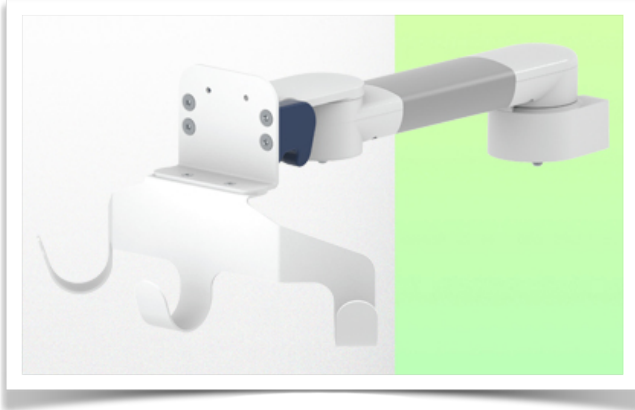


Presentatie

Referentie: WM 280.121

**300 mm Horizontale medische arm voor Monitoring Philips Intellivue MP2/X2/X3 Séries, Bevestiging op Mindray Medisch Voedingsapparaat. montage met voedingskabelhaak**



**300 mm Horizontale medische arm voor Monitoring Philips Intellivue MP2/X2/X3 Séries, Bevestiging op Mindray Medisch Voedingsapparaat. montage met voedingskabelhaak**

Met deze horizontale arm van 300 mm kan de monitor perfect worden bevestigd, gericht en versteld. Hij is gecoat met een antimicrobieel middel om hygiëne en netheid tot in het kleinste detail te garanderen. Het moderne ontwerp is speciaal ontwikkeld voor omgevingen in de gezondheidszorg.

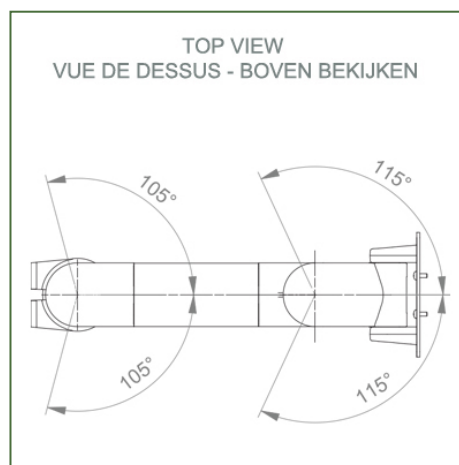
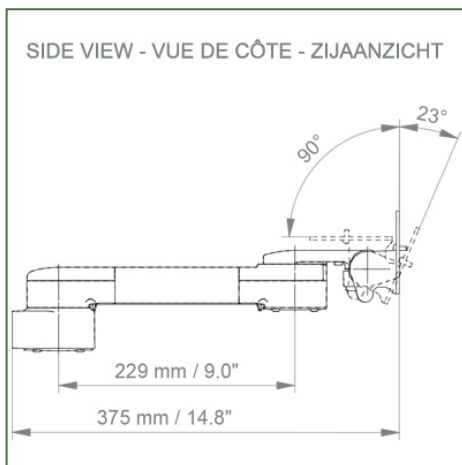
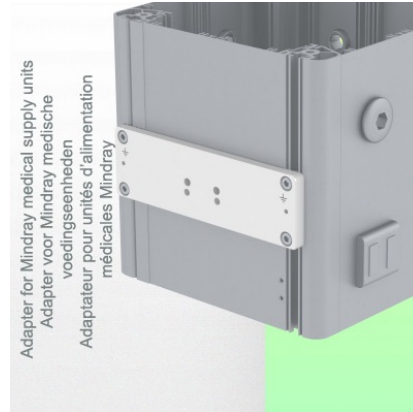
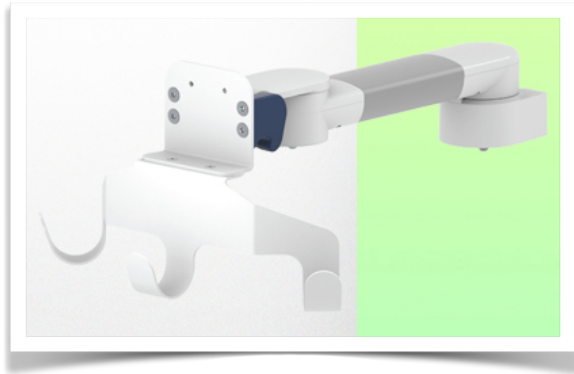
#### Technische specificaties:

- \* Geïntegreerd kabelbeheer
- \* Montage op Mindray Medical Power Supply
- \* Deze medische arm wordt eenvoudig aan de rail bevestigd en past zich dan aan en knijpt met de twee klemmen. Het heeft geen hoogteverstelling.
- \* De kop van deze arm voldoet aan de montagenorm voor Philips Intellivue MP2/X2/X3 series monitoren met een gewicht tot 18 kg.
- \* Kantelen van de monitor: 23° naar beneden en 90° naar boven
- \* Rotatie van de monitor: 115° naar rechts, 115° naar links.
- \* Armrotatie: 105° rechts, 105° links.
- \* Totale lengte: 462 mm Kleur: RAL 5013 kobaltblauw en RAL 9016 verkeerswit
- \* Garantie: 5 jaar

**Technische specificaties**

**Referentie: WM 280.121**

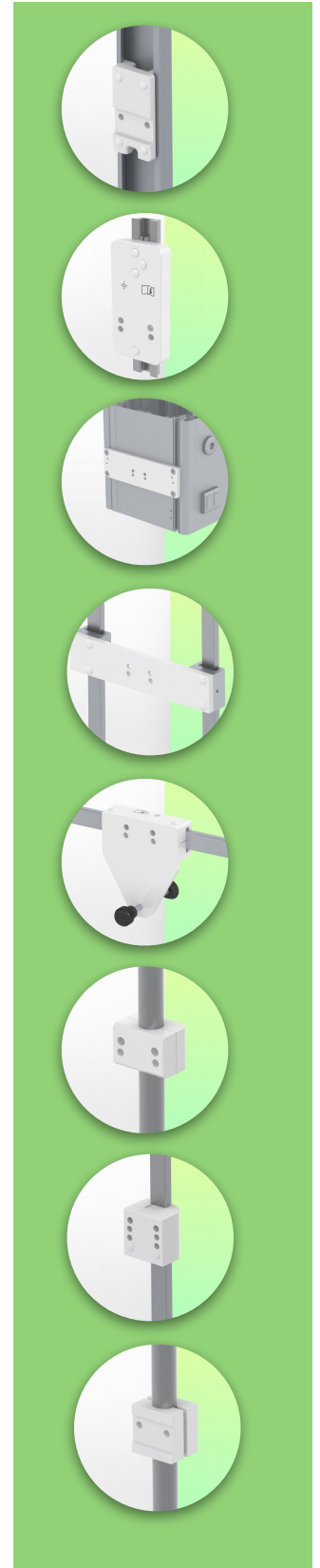
**300 mm Horizontale medische arm voor Monitoring Philips Intellivue MP2/X2/X3 Séries, Bevestiging op Mindray Medisch Voedingsapparaat. montage met voedingskabelhaak**



- Monitorarm adaptatie:** Philips Intellivue MP2/X2/X3 series
- Kleur: Decoratieve onderdelen:** RAL 5013 kobaltblauw
- Aluminium onderdelen:** RAL 9016 verkeerswit
- Max. draagvermogen draagarm:** 18 kg
- Maximale belasting monitorarm:** 18 Kg Productgewicht: 2,2 Kg

**Productsterktes:**

Niet in hoogte verstelbare arm. Zwenkarmen en verlengde zwenkarmen bieden volledige kabelintegratie en eenvoudige reiniging voor infectiebeheersing in alle kritische zorgzones van de klinische omgeving. Onze garantie van 5 jaar garandeert een betrouwbare, probleemloze en onderhoudsvrije werking. De zwenkfunctie op het bevestigingspunt en de kantel- en zwenkfunctie van de monitoradapter zorgen voor een optimale positionering van uw unit. De verlengde zwenkarm is een tweedelige arm met een centraal draaipunt tussen de twee armdelen. Alle monitoren met bodembevestiging hebben de veiligheidsfunctie van een kantelstop van 20°.



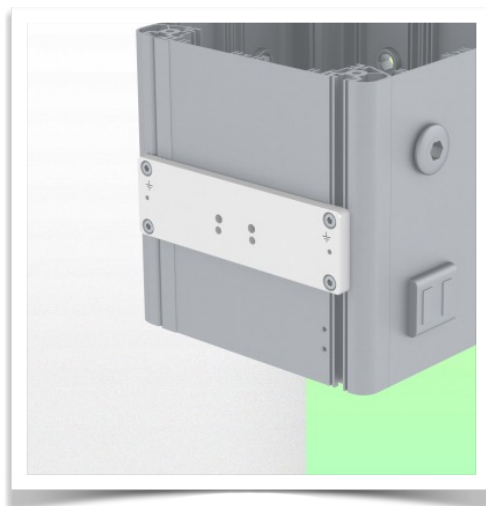
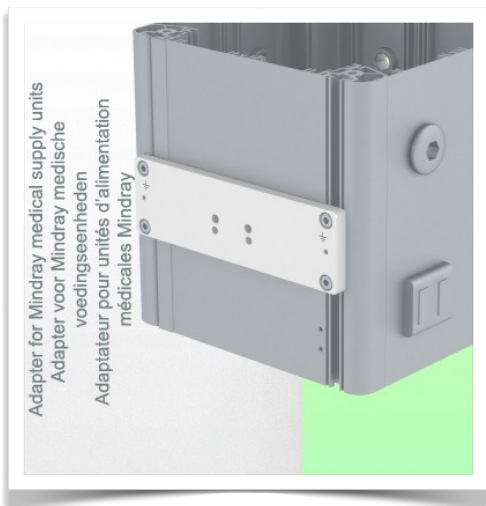
**Montage-informatie - Adapter Mindray**

Referentie: WM 280.121

**300 mm Horizontale medische arm voor Monitoring Philips Intellivue MP2/X2/X3 Séries, Bevestiging op Mindray Medisch Voedingsapparaat. montage met voedingskabelhaak**

**Adapter Mindray:**

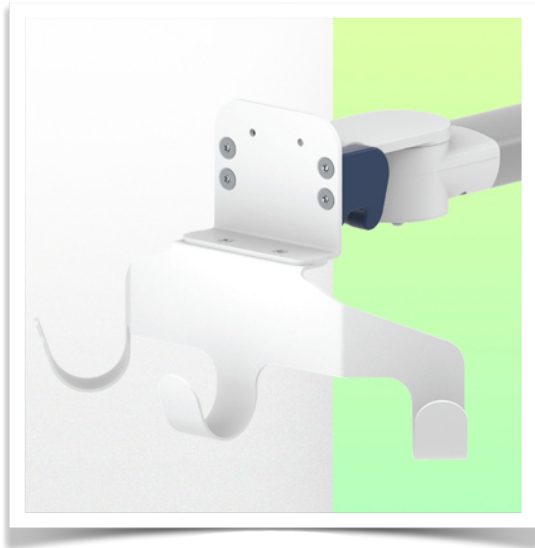
Bevestiging op Mindray Medisch Voedingsapparaat



Presentatie

Referentie: WM 280.121

300 mm Horizontale medische arm voor Monitoring Philips Intellivue MP2/X2/X3 Séries,  
Bevestiging op Mindray Medisch Voedingsapparaat. montage met voedingskabelhaak



**Philips Intellivue MP 2 / X2 / X3-serie bewakingsadapter**

Al onze medische armen kunnen worden uitgerust met deze aanpassing, waarvan u hier enkele illustraties vindt

