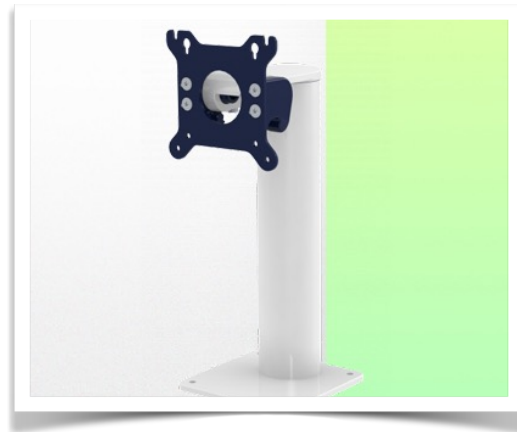
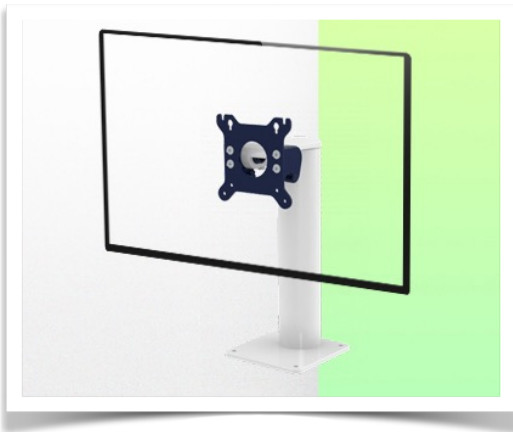


Presentatie

Referentie: WM 333.102

Medische voet voor Vesa 75/100 mm scherm, te bevestigen op werkblad of medische wagen
Hoogte 340 mm



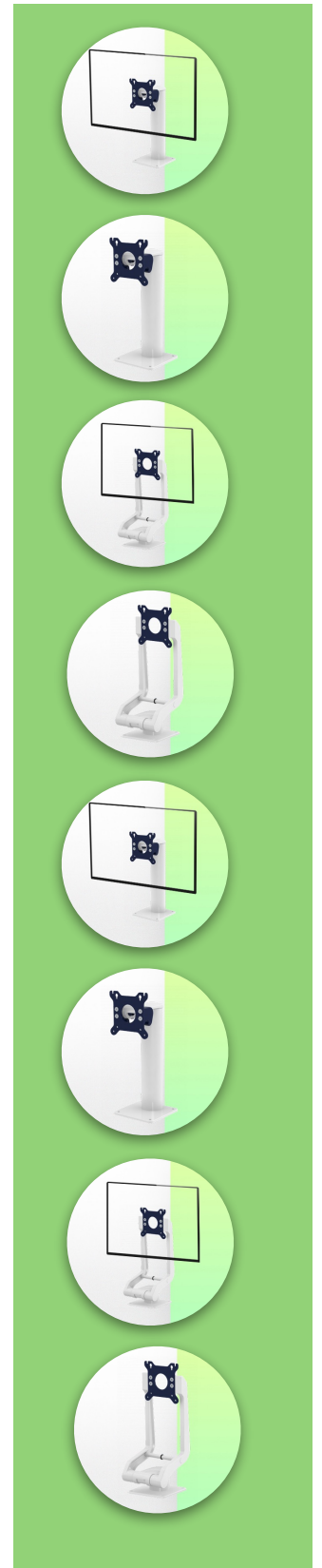
Medische voet voor Vesa 75/100 mm scherm, te bevestigen op werkblad of medische wagen Hoogte 340 mm

Met deze 340 mm hoge medische monitor voet kunt u uw monitor perfect richten en positioneren. Het is gecoat met een anti-microbieel middel voor hygiëne en reiniging tot in de kleinste details. Gemakkelijk te installeren op elk oppervlak (werkblad, medische trolley). Ideaal wanneer u heel weinig ruimte hebt voor de opstelling van uw scherm.

Technische specificaties:

- * Geïntegreerd kabelbeheer
- * Rechthoekige voet met een kleine voetafdruk 130 x 136 mm
- * Bevestiging aan het werkblad met vier schroeven (Ø 0,65 mm x 4)
- * Standaard voor schermbevestiging: VESA MIS-D 75 mm en 100 mm.
- * Compatibel met schermen die niet meer wegen dan 18 Kg.
- * Stability touch screen.
- * Scherm kantelen: 90° naar achteren en 30° naar voren
- * Schermkop draaien: 35° naar rechts, 35° naar links.
- * Totale hoogte met de kop 398 mm
- * Hoogte van de voet: 340 mm
- * Compatibel met multimedia terminals (TMM)
- * Kleur RAL 5013 kobaltblauw en RAL 9016 verkeerswit
- * Garantie: 5 jaar

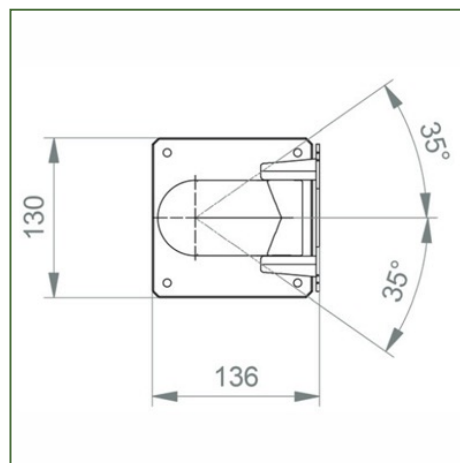
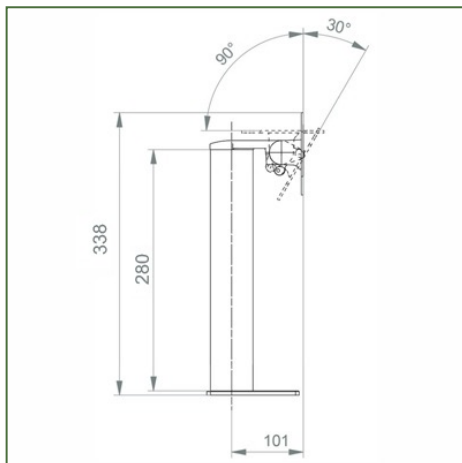
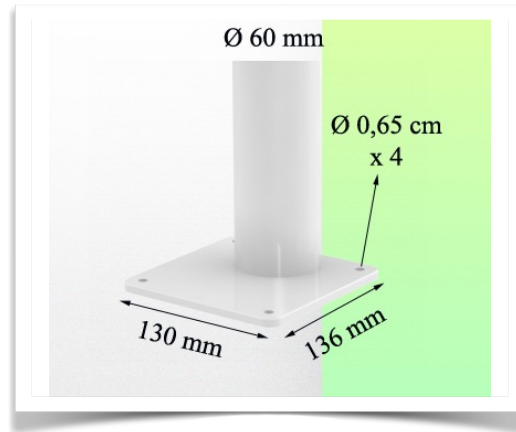
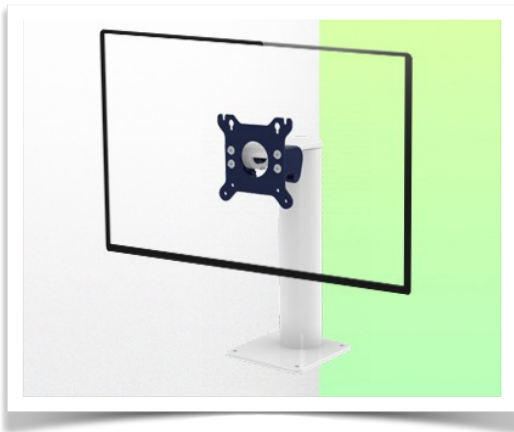
Nota: Gelieve de afmetingen van uw scherm en de beschikbare ruimte van de voet in de hoogte te controleren wanneer u bestelt.



Technische Specificaties

Referentie: WM 333.102

Medische voet voor Vesa 75/100 mm scherm, te bevestigen op werkblad of medische wagen
Hoogte 340 mm



Monitor aanpassing: VESA 75/100 mm

Kleur: Decoratieve onderdelen: RAL 5013 kobalt blauw

Scherm compatibiliteit: Tot 26", afhankelijk van de precieze afmetingen van uw scherm en de beschikbare ruimte op de voet hoogte

Aluminium onderdelen: RAL 9016 verkeerswit

Max. draagvermogen van de draagarm: 18 kg

Productgewicht: 1 Kg

Sterke punten van het product:

Biedt volledige schermintegratie en eenvoudige reiniging voor infectiecontrole in alle kritieke zorg zones van de klinische omgeving. Onze garantie van 5 jaar garandeert een betrouwbare, probleemloze en onderhoudsvrije werking. De draafunctie op het bevestigingspunt en de kantel- en zwenk functie van de monitor adaptatie bieden een optimale positionering van uw apparaat.

