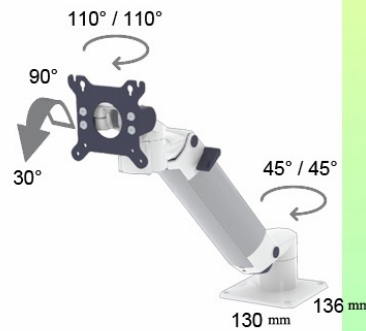
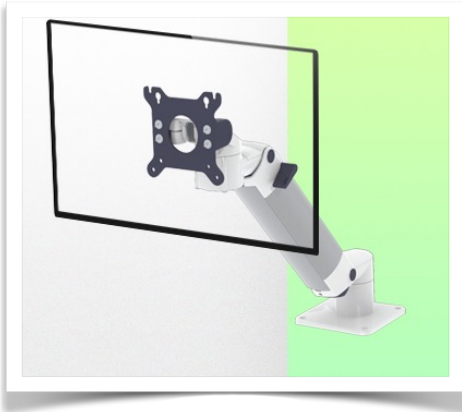


Présentatie

Referentie: WM 333.108

**Medische arm verstelbaar in hoogte van 300 mm, bevestiging op werkblad of medische trolley. Ondersteund gewicht van weegschaal van 16 tot 22 Kg**

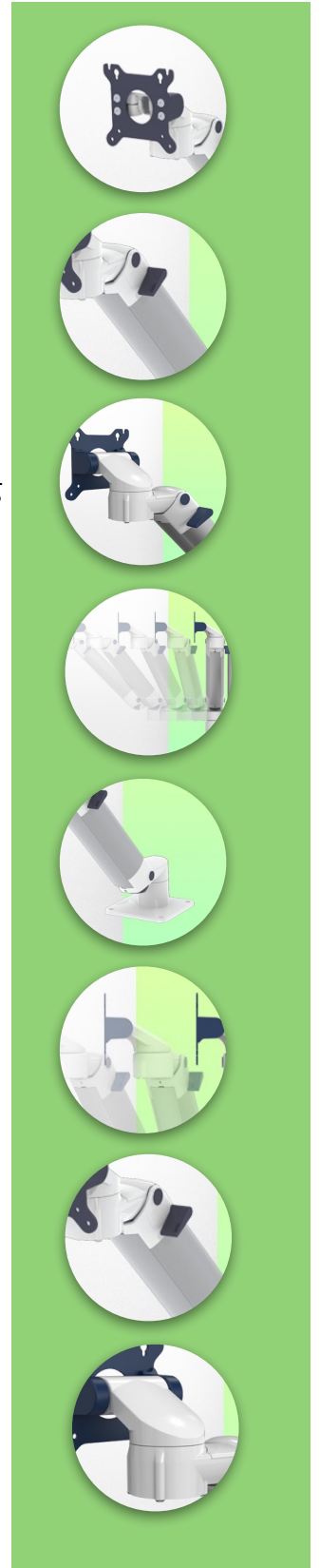


**Medische arm verstelbaar in hoogte van 300 mm, bevestiging op werkblad of medische trolley. Ondersteund gewicht van weegschaal van 16 tot 22 Kg**

Volledige kabelintegratie en infectiepreventie door eenvoudig te reinigen oppervlakken maken deze arm ideaal voor spoedeisende hulp. Hoogteverstelling voor ergonomische en individuele positionering van de monitor. Met deze 300 mm horizontale medische arm met gaslift-hoogteverstelling kan de monitor perfect worden gefixeerd, georiënteerd en afgesteld. Het is gecoat met een anti-microbieel middel en biedt hygiëne en reiniging tot in de kleinste details. Het moderne ontwerp is speciaal ontwikkeld voor zorg omgevingen.

#### Caractéristiques techniques:

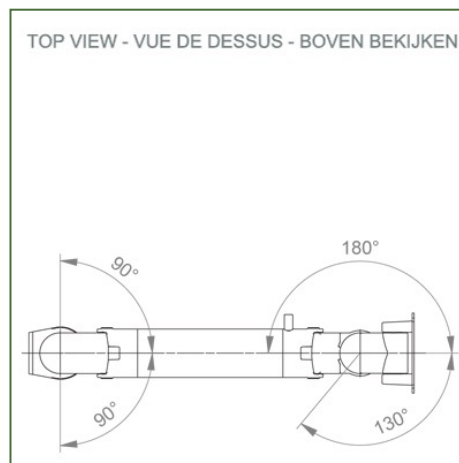
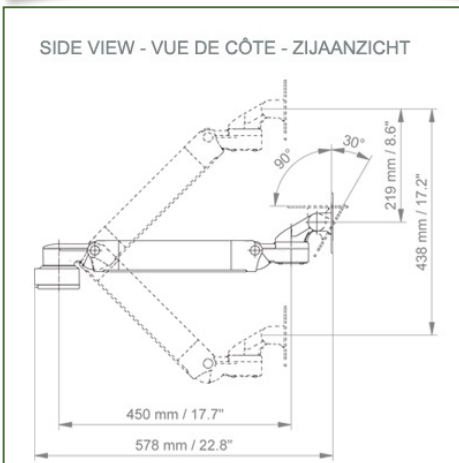
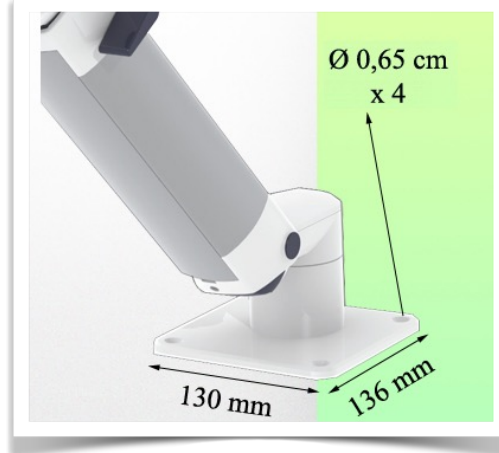
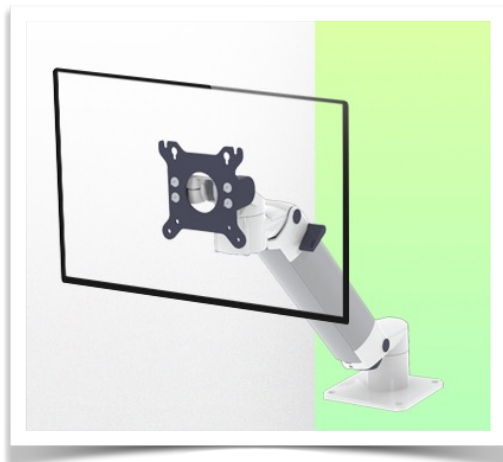
- \* De arm heeft een geïntegreerde kabeldoorvoer \* Potentiaal vereffening
- \* Rechthoekige basis met een kleine voetafdruk van 130 x 136 mm
- \* Bevestigd aan het werkoppervlak met vier schroeven (Ø 0,65 mm x 4)
- \* Het heeft een veiligheidsstopknop voor de hoogte-instelling, waardoor de arm in de gekozen positie kan blijven.
- \* De kop van deze arm voldoet aan de standaard voor het monteren van schermen: VESA MIS-D 75 mm en 100 mm. \* Compatibel met schermen waarvan het gewicht niet meer dan 16-22 Kg bedraagt. \* Stabiliteit van het aanraakscherm.
- \* Scherm kantelen: 30° omlaag en 90° omhoog
- \* Scherm rotatie: 130° rechts, 180° links. \* Draaiing van de arm: 90° rechts, 90° links \* Hoogteverstelling: 45° omlaag, 45° omhoog \* Totale lengte 578 mm
- \* Al onze medische armen voldoen aan: CE, ROHS, Medical Grade, Voorschriften MDD 93/42 ECC. \* Kleur RAL 5013 kobaltblauw en RAL 9016 verkeerswit
- \* Garantie: 5 jaar



**Technische Specificaties**

Referentie: WM 333.108

Medische arm verstelbaar in hoogte van 300 mm, bevestiging op werkblad of medische trolley. Ondersteund gewicht van weegschaal van 16 tot 22 Kg



**Monitor aanpassing:** VESA 75/100 mm

**Kleur:** Decoratieve delen: RAL 5013 kobalt blauw

**Aluminium delen:** RAL 9016 verkeerswit

**Balansschaal van deze medische arm:** 16 - 22 Kg

**Product gewicht:** 3,3 Kg

**Hoogteverstelling:** parallel mechanisme voor een constante kijkhoek

**Veiligheid:** Heeft een veiligheidsstopknop van de hoogteverstelling, waardoor de medische arm in de gekozen positie kan blijven staan.

