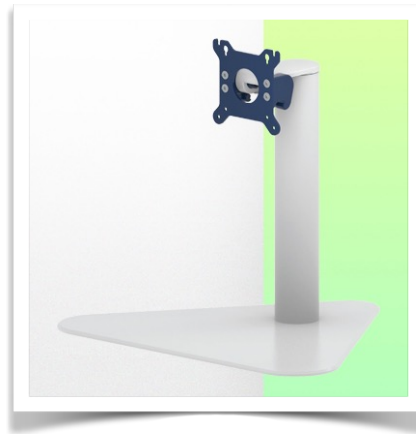


Présentation

Référence: WM 334.104

**Pied Médical pour écran Vesa 75/100 mm à poser sur plan de travail ou chariot médical
Hauteur 220 mm**



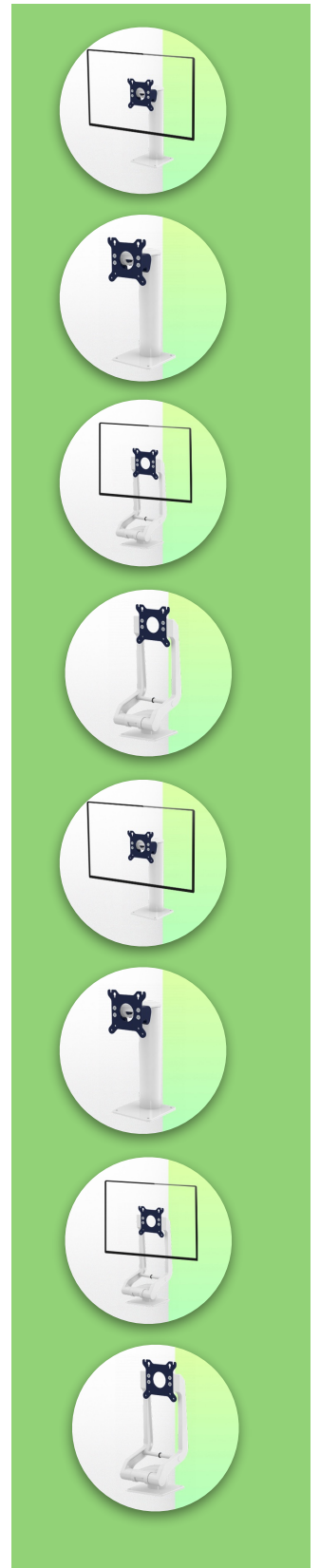
**Pied Médical pour écran Vesa 75/100 mm à poser sur plan de travail
ou chariot médical. Hauteur 220 mm**

Ce pied médical pour écran d'une hauteur de 220 mm permet d'orienter et de positionner parfaitement votre écran. Il est recouvert d'un agent anti-microbien offrant une hygiène et un nettoyage dans les moindres détails. Facile à installer sur importe quelle surface (Plan de travail, Chariot médical). Idéal quand on a très peu d'espace d'espace de disponible pour l'agencement de son écran.

Caractéristiques techniques:

- * Passage de câble intégré
- * Base design libre trapézoïdale: 305 x 364 mm
- * Norme de montage des écrans: VESA MIS-D 75 mm et 100 mm.
- * Compatible avec des écrans dont le poids n'excède pas 18 Kg.
- * Stabilité écran tactile.
- * Inclinaison de l'écran: 90° vers l'arrière et 30° vers l'avant
- * Rotation de la tête de l'écran: 35° à droite, 35° à gauche.
- * Hauteur totale avec la tête 278 mm
- * Hauteur du pied: 220 mm
- * Compatible avec les terminaux multimédia (TMM)
- * Couleur RAL 5013 cobalt blue et RAL 9016 traffic white
- * Garantie: 5 ans

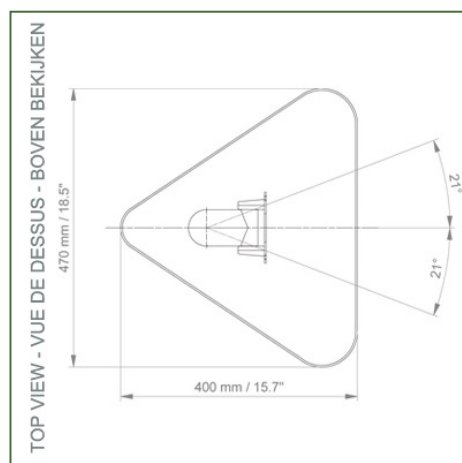
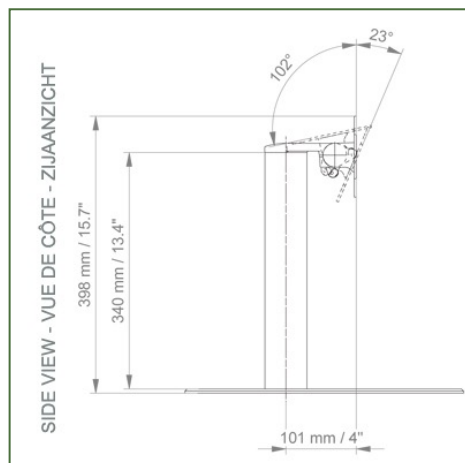
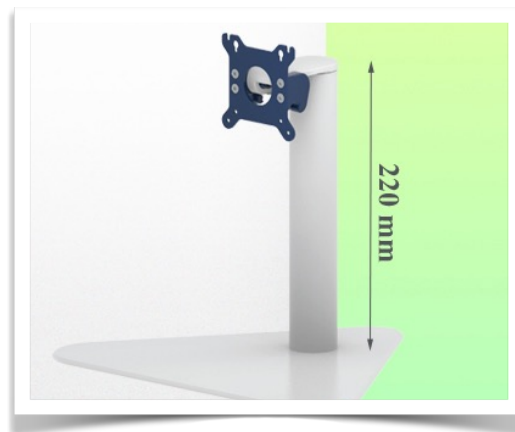
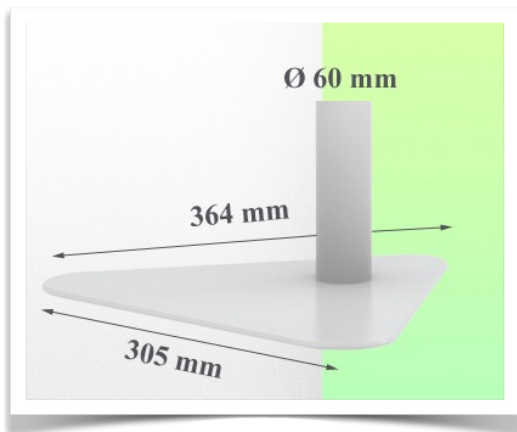
A noter: Veuillez vérifier la taille de votre écran et l'espace disponible du pied dans sa hauteur lors de votre commande.



Caractéristiques Techniques

Référence: WM 334.104

**Pied Médical pour écran Vesa 75/100 mm à poser sur plan de travail ou chariot médical
Hauteur 220 mm**



Adaptation du moniteur: VESA 75/100 mm

Couleur: Les pièces décoratives: RAL 5013 cobalt blue

Compatibilité écran: Jusqu'à 26" suivant la taille exacte de votre écran et l'espace disponible sur la hauteur du pied

Pièces en aluminium: RAL 9016 traffic white

Capacité de charge max. du bras de support: 18 kg

Poids du produit: 1 Kg

Points forts du produit:

Offre une intégration complète de l'écran et un nettoyage facile pour le contrôle des infections dans toutes les zones de soins intensifs de l'environnement clinique. Notre garantie de 5 ans garantit un fonctionnement fiable, sans problème et sans entretien. La fonction de pivotement au point de fixation ainsi que la fonction d'inclinaison et de pivotement de l'adaptation du moniteur offrent un positionnement optimal de votre appareil.

