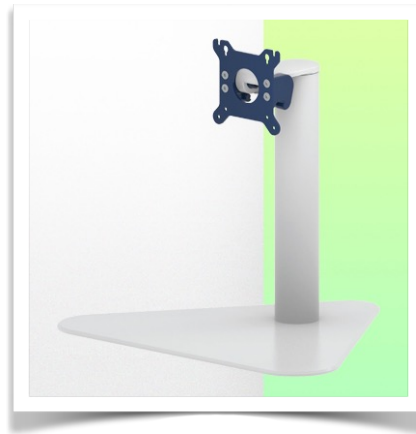


Presentatie

Referentie: WM 334.105

Medische voet voor Vesa 75/100 mm scherm, om neer te leggen op werkblad of medische wagen Hoogte 280 mm



Medische voet voor Vesa 75/100 mm scherm, om neer te leggen op werkblad of medische wagen Hoogte 280 mm

Met deze 280 mm hoge medische monitor voet kunt u uw monitor perfect richten en positioneren. Het is gecoat met een anti-microbieel middel voor hygiëne en reiniging tot in de kleinste details. Gemakkelijk te installeren op elk oppervlak (werkblad, medische trolley). Ideaal wanneer u heel weinig ruimte hebt voor de opstelling van uw scherm.

#### Technische specificaties:

- \* Geïntegreerd kabelbeheer
- \* Vrijstaande trapeziumvormige designvoet: 305 x 364 mm
- \* Standaard voor schermbevestiging: VESA MIS-D 75 mm en 100 mm.
- \* Compatibel met schermen die niet meer wegen dan 18 Kg.
- \* Stability touch screen.
- \* Scherm kantelen: 90° naar achteren en 30° naar voren
- \* Schermkop draaien: 35° naar rechts, 35° naar links.
- \* Totale hoogte met de kop 338 mm
- \* Hoogte van de voet: 280 mm
- \* Compatibel met multimedia terminals (TMM)
- \* Kleur RAL 5013 kobaltblauw en RAL 9016 verkeerswit
- \* Garantie: 5 jaar

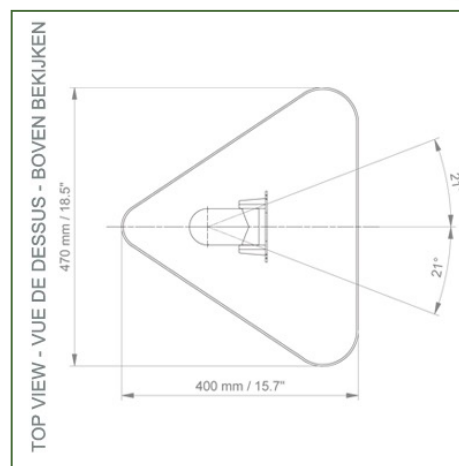
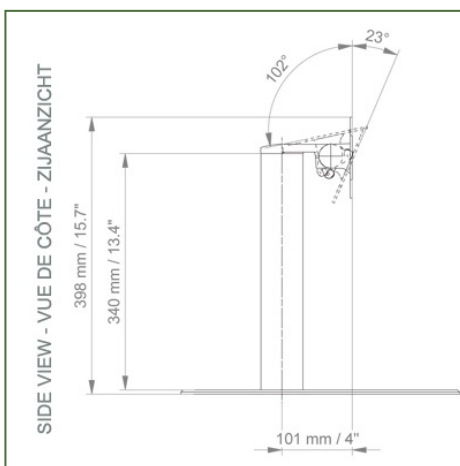
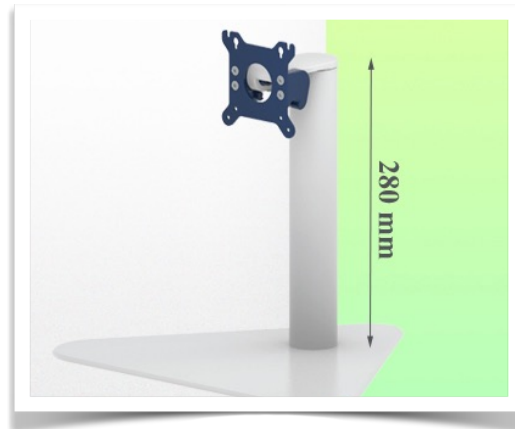
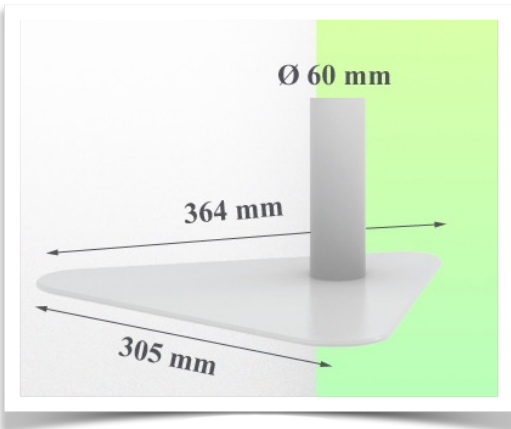
**Nota:** Gelieve de afmetingen van uw scherm en de beschikbare ruimte van de voet in de hoogte te controleren wanneer u bestelt.



**Technische Specificaties**

Referentie: WM 334.105

Medische voet voor Vesa 75/100 mm scherm, om neer te leggen op werkblad of medische wagen Hoogte 280 mm



**Monitor aanpassing:** VESA 75/100 mm

**Kleur: Decoratieve onderdelen:** RAL 5013 kobalt blauw

**Scherm compatibiliteit:** Tot 26", afhankelijk van de precieze afmetingen van uw scherm en de beschikbare ruimte op de voet hoogte

**Aluminium onderdelen:** RAL 9016 verkeerswit

**Max. draagvermogen van de draagarm:** 18 kg

**Productgewicht:** 1 Kg

**Sterke punten van het product:**

Biedt volledige schermintegratie en eenvoudige reiniging voor infectiecontrole in alle kritieke zorg zones van de klinische omgeving. Onze garantie van 5 jaar garandeert een betrouwbare, probleemloze en onderhoudsvrije werking. De draaifunctie op het bevestigingspunt en de kantel- en zwenk functie van de monitor adaptatie bieden een optimale positionering van uw apparatuur.

