

Presentatie

Referentie: WM 444.103

**Lange medische arm in hoogte verstelbaar van 700 + 930 mm, Plafond bevestiging.
Ondersteunde gewichtsbalans van 6 tot 12 Kg.**



Lange medische arm in hoogte verstelbaar van 700 + 930 mm, Plafond bevestiging. Ondersteunde gewichtsbalans van 6 tot 12 Kg.

Deze lange horizontale medische arm van 700 + 930 mm met hoogteverstelling door middel van een gascilinder maakt het mogelijk het LCD-scherm perfect te bevestigen, te oriënteren en aan te passen. Het is gecoat met een anti-microbieel middel en biedt hygiëne en reiniging tot in de kleinste details. Het moderne ontwerp is speciaal ontwikkeld voor zorgomgevingen.

Deze medische arm met lange reikwijdte is een oplossing wanneer een grote reikwijdte vereist is, en verbetert tevens de ergonomische werkomgeving omdat hij zich gemakkelijk aanpast aan de persoon die hem gebruikt. Deze medische arm heeft een maximaal horizontaal bereik van 1825 mm.

Direct aan de plafond gemonteerd met zijn kleine behuizing biedt deze arm vele mogelijkheden om rond het bed van de patiënt in ziekenhuizen te worden bewogen, zodat patiënten, verplegend personeel en artsen hem kunnen gebruiken.

De gemonteerde monitor kan 370° worden gedraaid en 55° worden gekanteld om de gebruiker een optimaal zicht op de engel te bieden. Het is gemakkelijk te gebruiken, kan met één hand worden bediend dankzij het ontwerp van een handgreep. Alle kabels worden door de arm geleid dankzij het geïntegreerde kabelbeheer en kunnen dus gemakkelijk worden schoongemaakt en gedesinfecteerd.



Presentatie

Referentie: WM 444.103

**Lange medische arm in hoogte verstelbaar van 700 + 930 mm, Plafond bevestiging.
Ondersteunde gewichtsbalans van 6 tot 12 Kg.**



Deze lange medische arm heeft vier buigpunten en is geschikt voor schermen tot 24" (61 cm). Het draagvermogen van deze arm is tot 12 kg. Al het installatiemateriaal wordt met de arm meegeleverd, evenals de installatiehandleiding.

Deze lange medische arm is een uitstekende keuze om ruimte te besparen of wanneer montage aan het muur of op de vloer geen optie is.

Het heeft een veiligheidsmechanisme van automatische hoogteverstelling, waardoor de arm in de gekozen positie kan blijven. Parallel mechanisme voor een constante kijkhoek.

Technische specificaties:

- * Geïntegreerd kabelmanagement
- * De kop van deze arm voldoet aan de norm voor beeldschermmontage: VESA MIS-D 75 mm en 100 mm.
- * Compatibel met schermen die niet meer wegen dan 6-12 Kg.
- * Stability touch screen.
- * Scherm kantelen: 40° naar beneden en 15° naar boven
- * Scherm rotatie: 370°.
- * Arm rotatie: 370°.
- * Hoogteverstelling: 60° omlaag, 20° omhoog
- * Totale lengte: 1825 mm
- * Compatibel met multimedia terminals (TMM)
- * Plafond bevestiging inbegrepen
- * Witte kleur

Al onze medische wapens zijn in overeenstemming met CE, ROHS, Medical Grade, Verordeningen MDD 93/42 ECC.

- * Product gewicht: 20 Kg
- * Garantie: 5 jaar

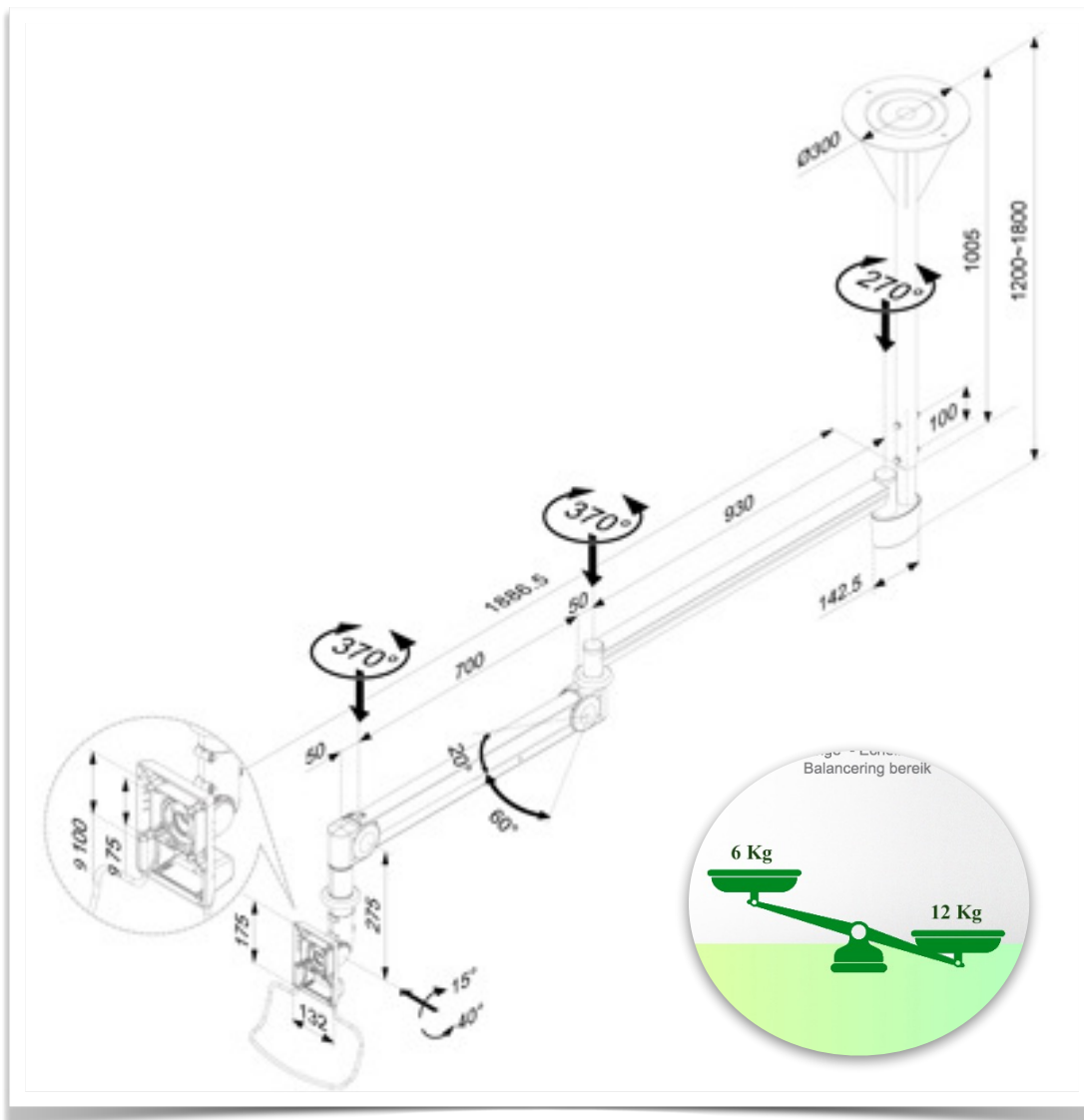


Presentatie

Referentie: WM 444.103

**Lange medische arm in hoogte verstelbaar van 700 + 930 mm, Plafond bevestiging.
Ondersteunde gewichtsbalans van 6 tot 12 Kg.**

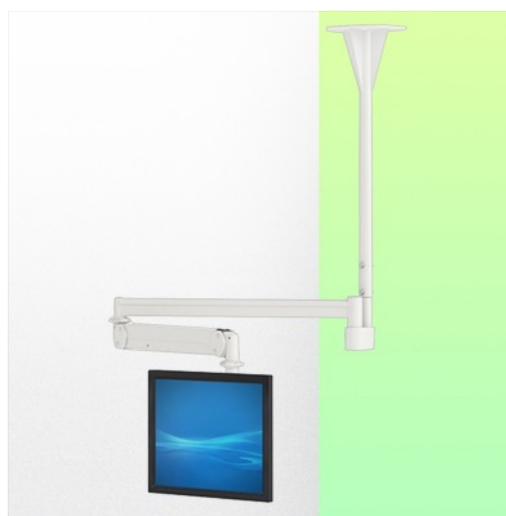
Deze lange medische arm bestaat uit twee delen, een eerste vast deel met een lengte van 930 mm en een verstelbare arm met een hoogte van 700 mm. De kop van het scherm is compatibel met VESA 75/100 mm en kan 40° naar voren en 15° naar achteren worden gekanteld. In deze kop past ook de draagbeugel van het scherm.



Presentatie

Referentie: WM 444.103

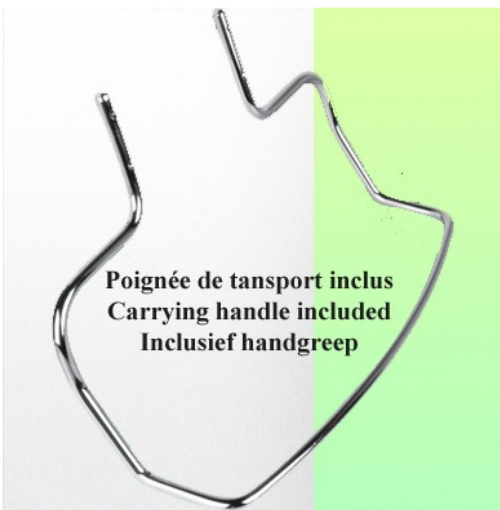
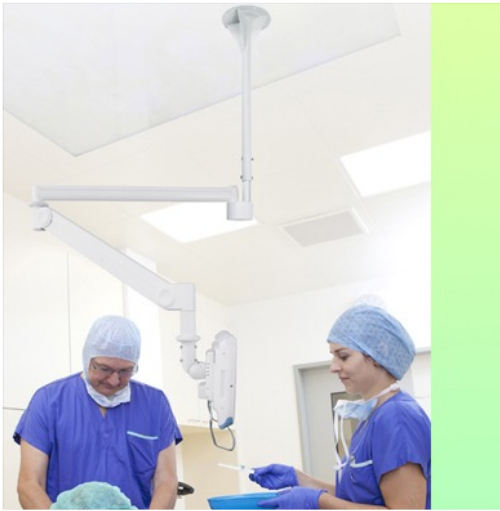
Lange medische arm in hoogte verstelbaar van 700 + 930 mm, Plafond bevestiging.
Ondersteunde gewichtsbalans van 6 tot 12 Kg.



Presentatie

Referentie: WM 444.103

Lange medische arm in hoogte verstelbaar van 700 + 930 mm, Plafond bevestiging.
Ondersteunde gewichtsbalans van 6 tot 12 Kg.



Presentatie

Referentie: WM 444.103

Lange medische arm in hoogte verstelbaar van 700 + 930 mm, Plafond bevestiging.
Ondersteunde gewichtsbalans van 6 tot 12 Kg.



370° Swivel
370° Zwenken
Pivotement à 370°



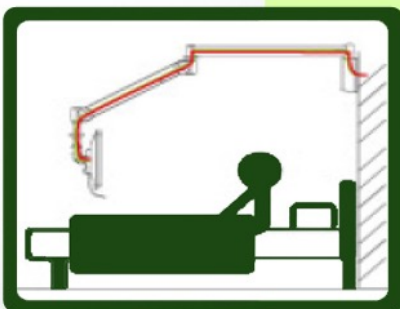
Avoid bumps
Éviter les chocs
Chocs vermijden



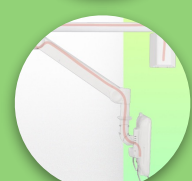
Tilt adjustment
Kantelverstelling
Réglage de l'inclinaison



Height adjustable
Hauteur réglable
In hoogte verstelbaar



Hospital LCD/TV Monitor Arms
Bras pour moniteur LCD/TV pour hôpitaux
De Monitorarmen voor het ziekenhuis LCD/TV



Presentatie

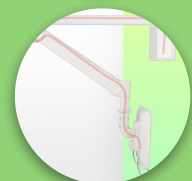
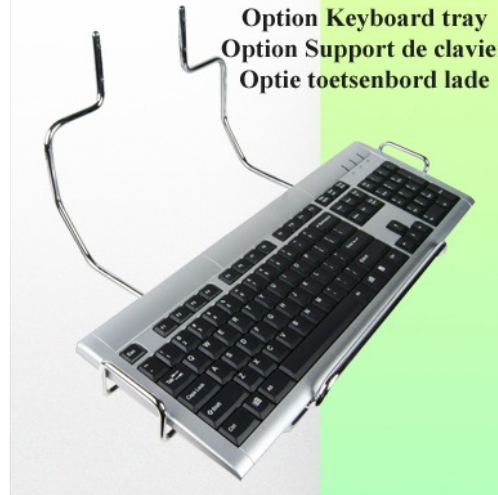
Referentie: WM 444.103

Lange medische arm in hoogte verstelbaar van 700 + 930 mm, Plafond bevestiging.
Ondersteunde gewichtsbalans van 6 tot 12 Kg.

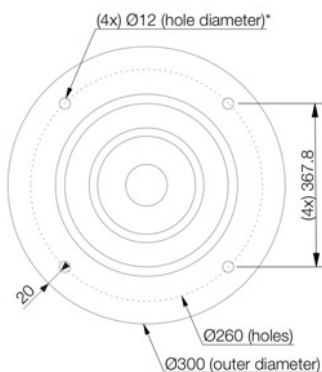
Option Keyboard tray
Option Support de clavier
Optie toetsenbord lade



Option Keyboard tray
Option Support de clavier
Optie toetsenbord lade

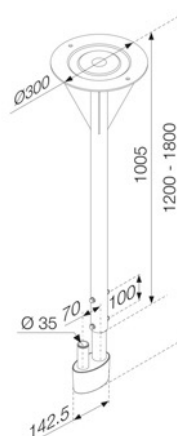


TOP VIEW - VUE DE DESSUS - BOVEN BEKIJKEN



*Recommended hole diameter for the roof: (4x) Ø12.7 x 60⁺²

SIDE VIEW - VUE DE CÔTE - ZIJAAZICHT

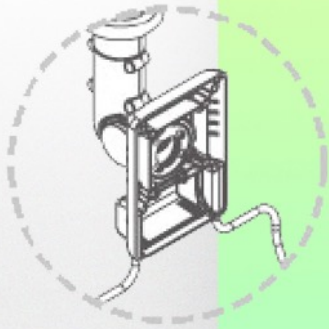


Presentatie

Referentie: WM 444.103

Lange medische arm in hoogte verstelbaar van 700 + 930 mm, Plafond bevestiging.
Ondersteunde gewichtsbalans van 6 tot 12 Kg.

Universal VESA standard
Norme universelle VESA
Universele VESA-standaard
75x75mm en 100x100mm



Absolutely cable concealment
Dissimulation absolue des câbles
Absoluut kabel weggewerkt

