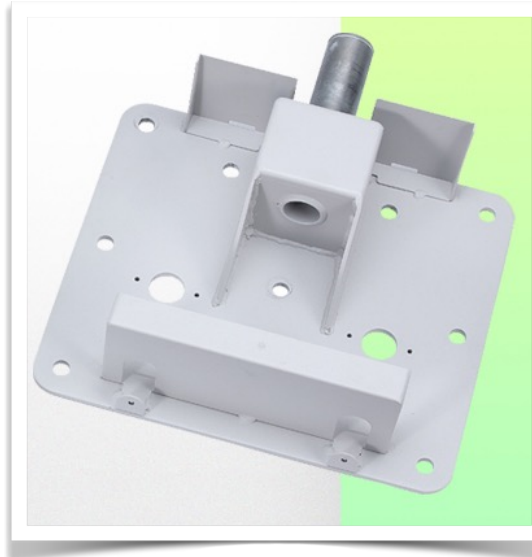


Presentatie

Referentie: WM 444.105

Optionele, Groot wandgemonteerde voedingseenheid die compatibel is met lange medische armen



In deze koffer, die speciaal is ontworpen voor onze lange medische armen, kan de voeding van de monitor worden opgeborgen. Het dient ook als muurbevestigingssteun voor de arm.

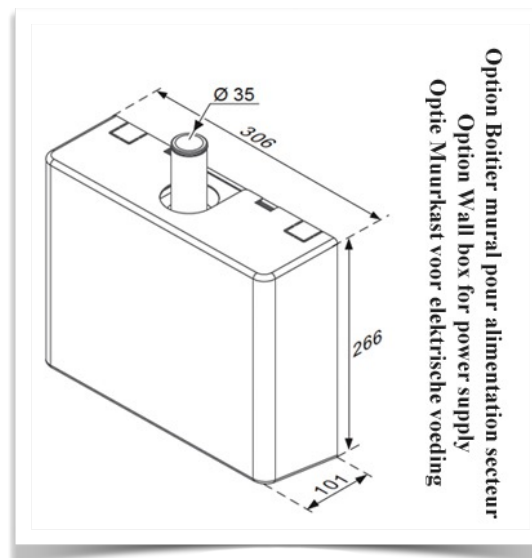
**Technische specificaties:**

Afmetingen: 306 x 266 x 101 mm

Past op de meeste voedingen

Kleur Wit

Garantie: 5 jaar



Presentatie

Referentie: WM 444.105

Optionele, wandgemonteerde voedingseenheid die compatibel is met lange medische armen



Option Boitier mural pour alimentation secteur  
Option Wall box for power supply  
Optie Muurkast voor elektrische voeding



Option Boitier mural pour alimentation secteur  
Option Wall box for power supply  
Optie Muurkast voor elektrische voeding