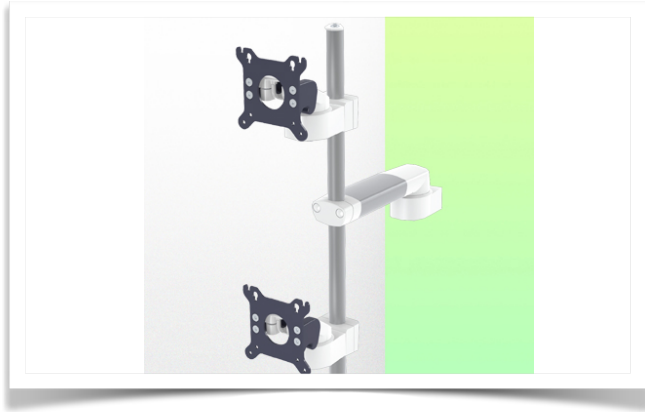


Présentation

Référence: WM 998.843

Bras Médical 240 mm équipé d'un pole pour 2 écrans, Montage sur Pole fixe de diamètre 25, 35 et 38 mm



Bras Médical 240 mm équipé d'un pole pour 2 écrans, Montage sur Pole fixe de diamètre 25, 35 et 38 mm

Ce Bras Médical Horizontal de 240 mm équipé d'un pole permet de fixer, d'orienter et ajuster parfaitement deux écrans LCD.

Il est recouvert d'un agent anti-microbien offrant une hygiène et un nettoyage dans les moindres détails.

Son design moderne à été spécialement conçu pour les environnements du secteur de la santé.

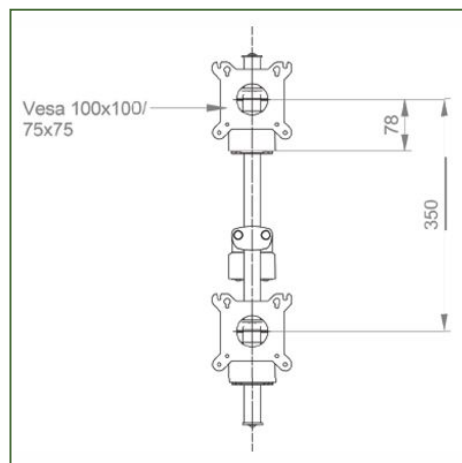
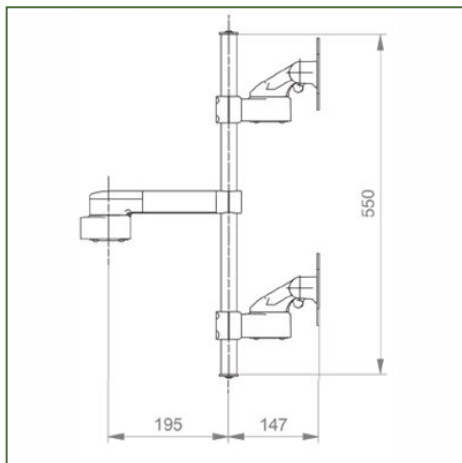
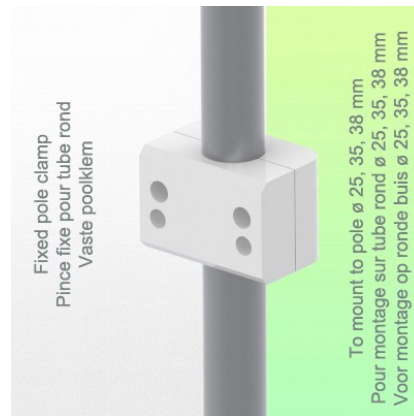
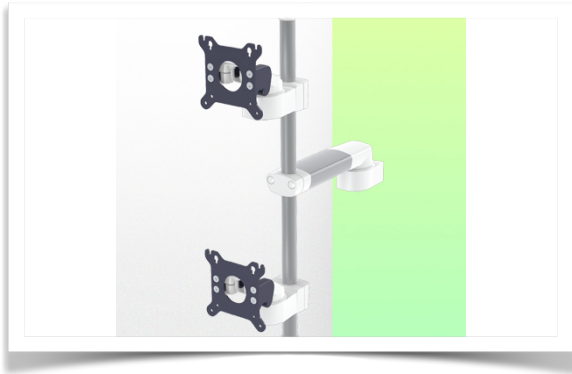
Caractéristiques techniques:

- * Passage de câble intégré
- * Fixation sur pole fixe de 25 mm, [bague de fixation](#) incluse.
- * Ce bras médical vient simplement se fixer sur un pole dont le diamètre est de 25 mm et ensuite s'ajuster à la hauteur voulue et fixé.
- * Les rotules sont conformes à la norme de montage des écrans: VESA MIS-D 75 mm et 100 mm.
- * Compatible avec des écrans dont le poids n'excède pas 10 Kg soit 20 Kg au total. Stabilité écran tactile.
- * Inclinaison de l'écran: 20° vers le bas et 20° vers le haut
- * Rotation de l'écran: 45° à droite, 45° à gauche.
- * Rotation du bras: 45° à droite, 45° à gauche.
- * Longueur totale 387 mm
- * Compatible avec les terminaux multimédia (TMM)
- * Couleur RAL 7024 (Gris graphite) et Blanc
- * Tous nos bras médicaux sont en conformités : CE, ROHS, Medical Grade, Regulations MDD 93/42 ECC.
- * Garantie: 5 ans
- * Veuillez préciser le diamètre du Pole lors de votre commande

Caractéristiques Techniques

Référence: WM 998.843

Bras Médical 240 mm équipé d'un pole pour 2 écrans, Montage sur Pole fixe de diamètre 25, 35 et 38 mm



Adaptation du moniteur: VESA 75/100 mm

Couleur: Les pièces décoratives: RAL 5013 cobalt blue

Pièces en aluminium: RAL 9016 traffic white

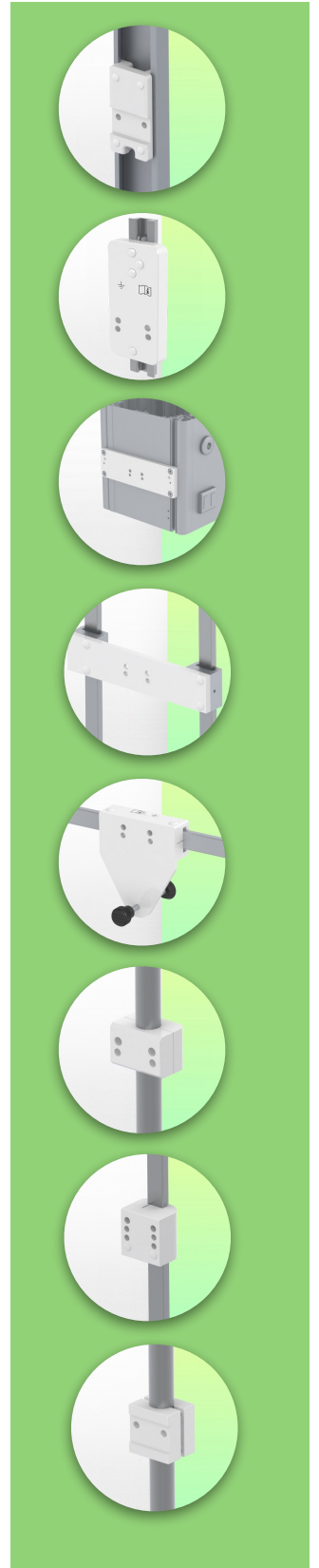
Capacité de charge max. du bras de support: 2 x 10 kg

Adaptation du moniteur de charge max: 2 x 10 Kg

Poids du produit: 6,8 Kg

Points forts du produit:

Bras non réglable en hauteur Les bras pivotants et les bras pivotants allongés offrent une intégration complète des câbles et un nettoyage facile pour le contrôle des infections dans toutes les zones de soins intensifs de l'environnement clinique. Notre garantie de 5 ans garantit un fonctionnement fiable, sans problème et sans entretien. La fonction de pivotement au point de fixation ainsi que la fonction d'inclinaison et de pivotement de l'adaptation du moniteur offrent un positionnement optimal de votre appareil. Le bras pivotant allongé est un bras en deux parties avec un point de pivot central entre les deux sections du bras. Tous les moniteurs montés en bas ont la fonction de sécurité d'un arrêt d'inclinaison de 20°.



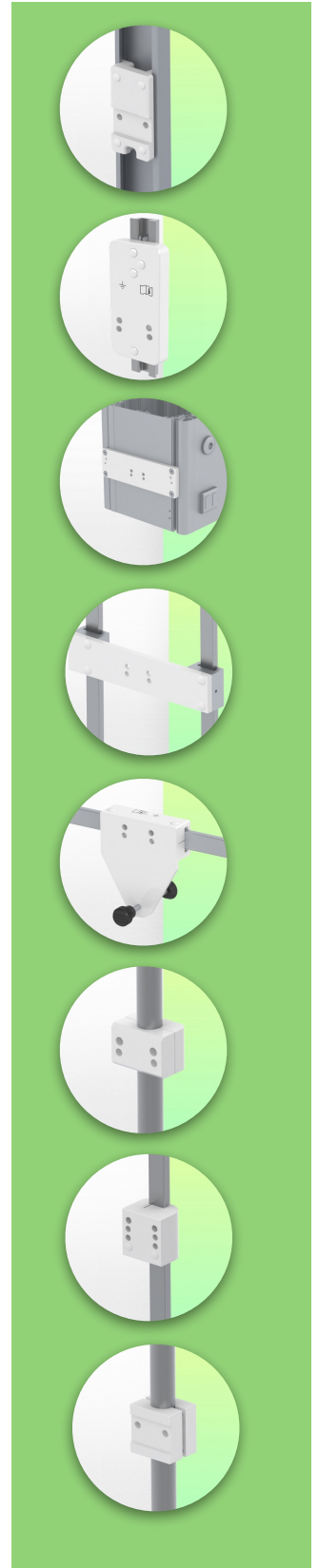
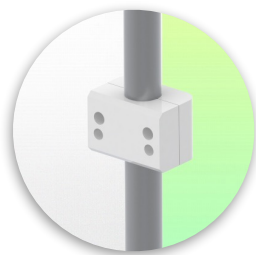
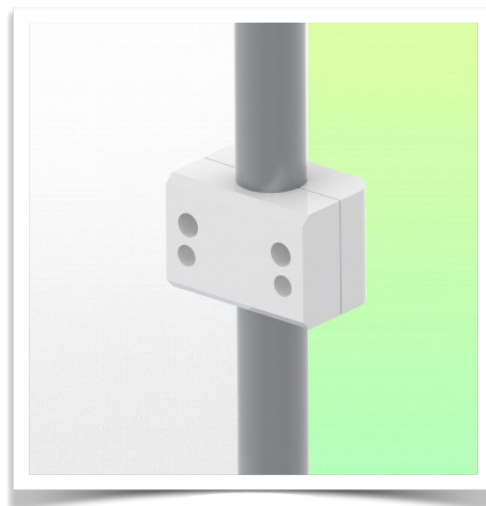
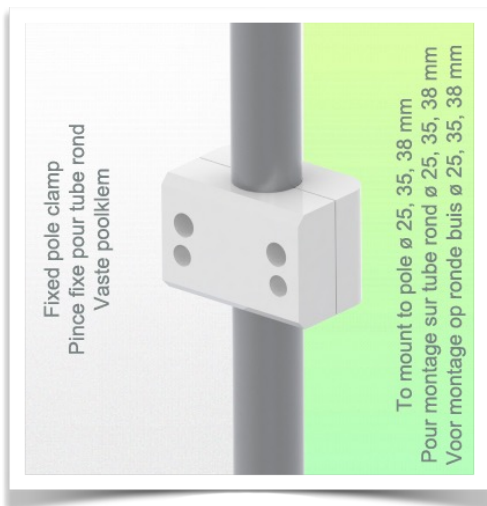
Information pour le montage - Pole Fixe

Référence: WM 998.843

Bras Médical 240 mm équipé d'un pole pour 2 écrans, Montage sur Pole fixe de diamètre 25, 35 et 38 mm

Pole fixe de 25, 35, 38 mm:

Pour fixation montage du tube rond de diamètre de 25, 35 et 38 mm



Information pour le montage - Options de fixation

Référence: WM 998.843

Bras Médical 240 mm équipé d'un pole pour 2 écrans, Montage sur Pole fixe de diamètre 25, 35 et 38 mm

Où souhaitez-vous fixer le bras de support ?

À l'hôpital, il existe différentes manières de fixer nos supports : tube rond, rail normalisé, glissière murale ou sur un appareil d'anesthésie. Nous vous fournirons toujours l'adaptateur qu'il vous faut.



Adaptateur pour glissière murale verticale
Pour montage sur glissière murale



Adaptateur pour télécommandes et panneaux muraux Amico



Adaptateur pour unités d'alimentation médicales Mindray



Double pince pour rail normalisé vertical
Pour montage sur deux rails normalisés verticaux parallèles 10 x 25 mm



Pince fixe pour rail normalisé
Pour fixation sur un rail normalisé horizontal 10 x 25, 8 x 35, 10 x 30, 10 x 50 mm



Pince fixe pour tube rond
Pour montage sur tube rond \varnothing 25, 35, 38 mm



Adaptateur pour machines d'anesthésie Maquet
Adaptateur en cône pour Maquet FLOW i



Adaptateur pour machines d'anesthésie Löwenstein
Medical Adaptateur pour Leon / Leon plus



Pince universelle pour tube rond
Bride en V pour montage sur tube rond \varnothing 23 - 40 mm



Information pour le montage - Options de fixation

Référence: WM 998.843

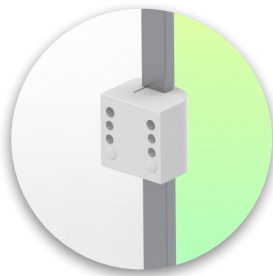
Bras Médical 240 mm équipé d'un pole pour 2 écrans, Montage sur Pole fixe de diamètre 25, 35 et 38 mm

Où souhaitez-vous fixer le bras de support ?

À l'hôpital, il existe différentes manières de fixer nos supports : tube rond, rail normalisé, glissière murale ou sur un appareil d'anesthésie. Nous vous fournirons toujours l'adaptateur qu'il vous faut.



Adaptateur pour machine d'anesthésie (tous les fournisseurs)
H 80 mm, avec glissière latérale existante



Pince pour rail normalisé vertical
Pour montage sur rail normalisé 10 x 25 mm



Considérés comme étant les meilleurs du monde en matière de contrôle avancé de l'hygiène, nos systèmes de montage médicaux incluent l'intégration des câbles, une garantie sans entretien de 5 ans et une conformité de qualité médicale. Nous sommes les meilleurs au monde du secteur, tout simplement.



Accessoires compatibles pour cette fixation

Référence: WM 998.843

Bras Médical 240 mm équipé d'un pole pour 2 écrans, Montage sur Pole fixe de diamètre 25, 35 et 38 mm

Accessoires compatibles pour ce bras de 2 x 300 mm Horizontal

Vous pouvez compléter votre installation avec ces accessoires complémentaires:



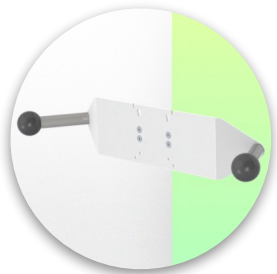
Triple crochet pour câble
Pour montage sur bras de support



Double crochet pour câble
Pour montage sur bras de support



Pôle descendant avec crochet pour câble
Pour montage sur bras de support



Double poignée avec fixation VESA
Pour moniteurs VESA



Poignée pour support de moniteur VESA
Pour moniteurs VESA



Double crochet pour câble
Pour montage sur glissière murale ou colonne



Triple crochet pour câble
Pour montage sur glissière murale ou colonne



Panier
Pour montage sur glissière murale ou colonne



Pôle descendant
Pour montage sur glissière murale ou colonne

