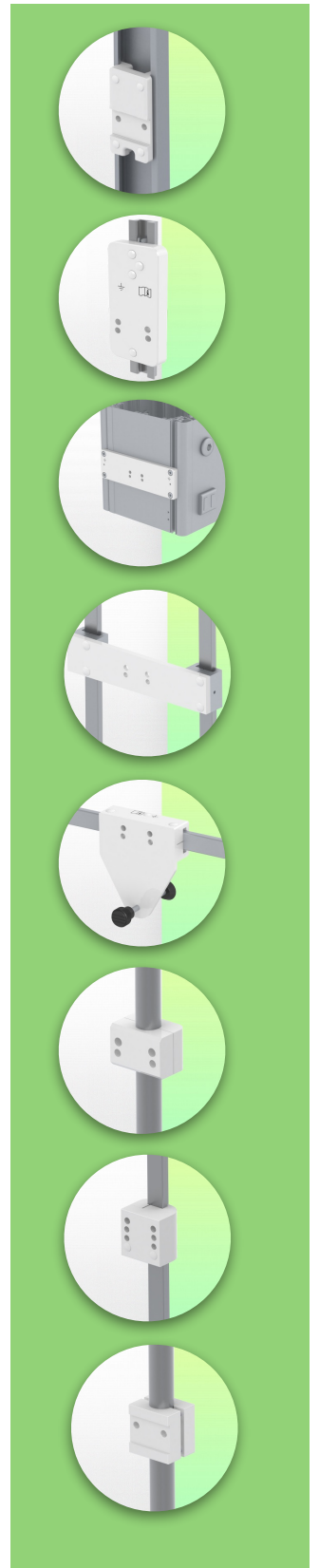
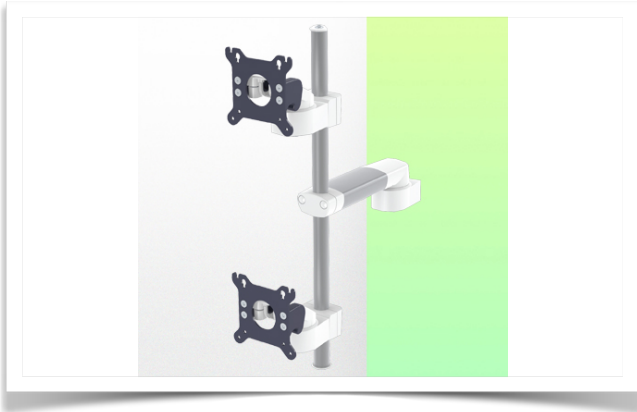


Presentatie

Referentie: WM 998.843

Medische arm 240 mm met paal voor 2 schermen, montage op vaste paal van 25, 35 en 38 mm diameter



Medische arm 240 mm met paal voor 2 schermen, montage op vaste paal van 25, 35 en 38 mm diameter

Met deze 240 mm horizontale medische arm met paal kunnen twee LCD-schermen perfect worden bevestigd, georiënteerd en afgesteld. Hij is gecoat met een antimicrobieel middel om hygiëne en reiniging tot in de kleinste details te garanderen. Het moderne ontwerp is speciaal ontwikkeld voor zorgomgevingen.

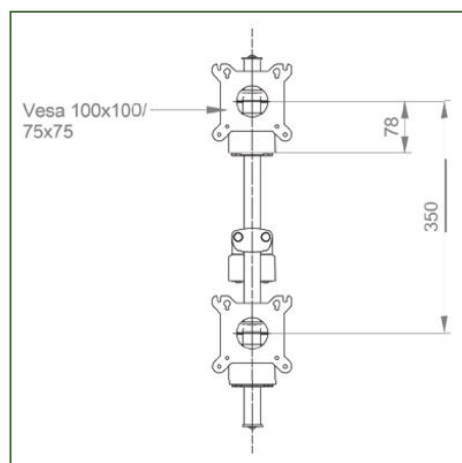
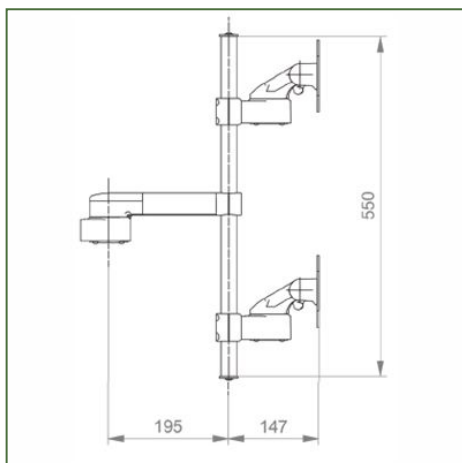
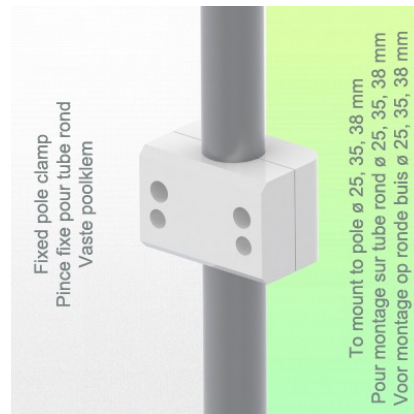
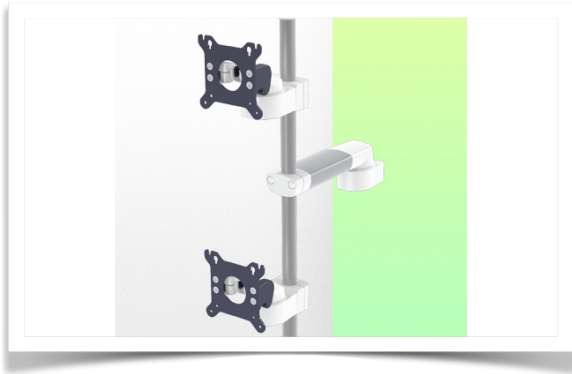
Technische specificaties:

- * Geïntegreerd kabelbeheer
- * Bevestigd op een 25mm paal, inclusief bevestigingsring.
- * Deze medische arm wordt eenvoudigweg bevestigd aan een paal met een diameter van 25 mm en vervolgens
- * De kogelgewrichten voldoen aan de norm voor het monteren van schermen: VESA MIS-D 75 mm en 100 mm.
- * Compatibel met schermen tot 10 kg, dus 20 kg in totaal. 20 Kg in totaal. Stabiliteit van het aanraakscherm.
- * Kantelen van het scherm: 20° naar beneden en 20° naar boven
- * Schermrotatie: 45° naar rechts, 45° naar links.
- * Arm rotatie: 45° naar rechts, 45° naar links.
- * Totale lengte 387 mm
- * Compatibel met multimedia terminals (TMM)
- * Kleur RAL 7024 (grafietgrijs) en wit
- * Al onze medische armen zijn in overeenstemming met : CE, ROHS, Medical Grade, voorschriften MDD 93/42 ECC. * Garantie: 5 jaar
- * Geef de diameter van de paal aan bij het bestellen

Technische specificaties

Referentie: WM 998.843

Medische arm 240 mm met paal voor 2 schermen, montage op vaste paal van 25, 35 en 38 mm diameter



Aanpassing van het beeldscherm: VESA 75/100 mm

Kleur: Decoratieve onderdelen: RAL 5013 kobaltblauw Aluminium onderdelen: RAL 9016 verkeerswit

Max. draagvermogen van de draagarm: 2 x 10 kg

Aanpassing van het beeldscherm Max. draagvermogen van het beeldscherm: 2 x 10 Kg

Productgewicht: 6,8 Kg

Sterke punten van het product:

Niet-hoogteverstelbare arm. De verlengde zwenkarmen en zwenkarmen zorgen voor volledige kabelintegratie en eenvoudige reiniging voor infectiebeheersing in alle IC-gebieden van de klinische omgeving. Onze 5-jarige garantie garandeert een betrouwbare, probleemloze en onderhoudsvrije werking. De draaifunctie op het bevestigingspunt en de kantel- en zwenkfunctie van de monitoradapter zorgen voor een optimale positionering van uw apparaat. De verlengde zwenkarm is een tweedelige arm met een centraal draaipunt tussen de twee delen van de arm. Alle ondermonitoren hebben de veiligheidsfunctie van een 20° kantelstop.

Montage Informatie - Vaste klem voor ronde buis

Referentie: WM 998.843

Medische arm 240 mm met paal voor 2 schermen, montage op vaste paal van 25, 35 en 38 mm diameter

Vaste klem voor ronde buis:

Voor montage op ronde buis \varnothing 25, 35, 38 mm

* Geef bij bestelling de diameter van de paal aan.



Montage informatie - Montage opties

Referentie: WM 998.843

Medische arm 240 mm met paal voor 2 schermen, montage op vaste paal van 25, 35 en 38 mm diameter

Waar wilt u de draagarm bevestigen?

In het ziekenhuis zijn er verschillende manieren om onze beugels te bevestigen: ronde buis, standaard rail, wandrail of op een anesthesie apparaat. Wij zullen u altijd voorzien van de



Adapter voor verticale wandschuif
Voor wand rail montage



Adapter voor Amico afstandsbedieningen en wandpanelen



Adapter voor Mindray medische voedingseenheden



Dubbele klem voor verticale standaard rail
Voor montage op twee parallelle verticale standaard rails 10 x 25 mm



Vaste klem voor de standaard rail
Voor montage op een horizontale standaard rail 10 x 25, 8 x 35, 10 x 30, 10 x 50 mm



Vaste klem voor ronde buis
Voor montage op ronde buis \varnothing 25, 35, 38 mm



Adapter voor Maquet-anesthesie apparatuur
Kegeladapter voor model FLOW i



Adapter voor Löwenstein anesthesie apparatuur
Medische adapter voor Leon / Leon plus



Universele ronde buisklem
V-flens voor montage op ronde buis \varnothing 23 - 40 mm



Montage informatie - Montage opties

Referentie: WM 998.843

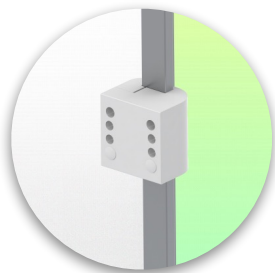
Medische arm 240 mm met paal voor 2 schermen, montage op vaste paal van 25, 35 en 38 mm diameter

Waar wilt u de draagarm bevestigen?

In het ziekenhuis zijn er verschillende manieren om onze beugels te bevestigen: ronde buis, standaard rail, wandrail of op een anesthesie apparaat. Wij zullen u altijd voorzien van de adapter die u nodig heeft.



**Adapter voor anesthesie
apparaat (alle
leveranciers)**
H 80 mm, met bestaande
zijhekken



**Klem voor een verticale
standaard rail**
Voor montage op standaard
rail 10 x 25 mm



Onze medische montagesystemen worden beschouwd als 's werelds beste op het gebied van geavanceerde hygiënecontroles en omvatten kabelintegratie, een onderhoudsvrije garantie van 5 jaar en naleving van de medische normen. We zijn gewoon de beste ter wereld in wat we doen.



Compatibele accessoires voor deze bevestiging

Referentie: WM 998.843

Medische arm 240 mm met paal voor 2 schermen, montage op vaste paal van 25, 35 en 38 mm diameter

Compatibele accessoires voor deze 2 x 300 mm Horizontale Arm

U kunt uw installatie compleet maken met deze extra accessoires:



Drievoudige haak voor kabel

Voor montage op draagarm



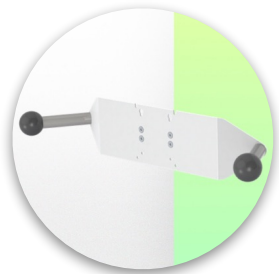
Dubbele haak voor kabel

Pour montage sur bras de support



Neerwaartse paal met kabelhaak

Voor montage op draagarm



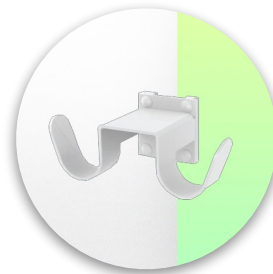
Dubbele handgreep met VESA-bevestiging

Voor VESA-monitoren



Handgreep voor VESA-monitor ondersteuning

Voor VESA-monitoren



Dubbele kabelhaak
Voor wand- of kolom rail montage



Drievoudige kabelhaak

Voor wand- of kolom rail montage



Basket

Voor wand- of kolom rail montage



Neerwaartse pool

Voor montage op draagarm

