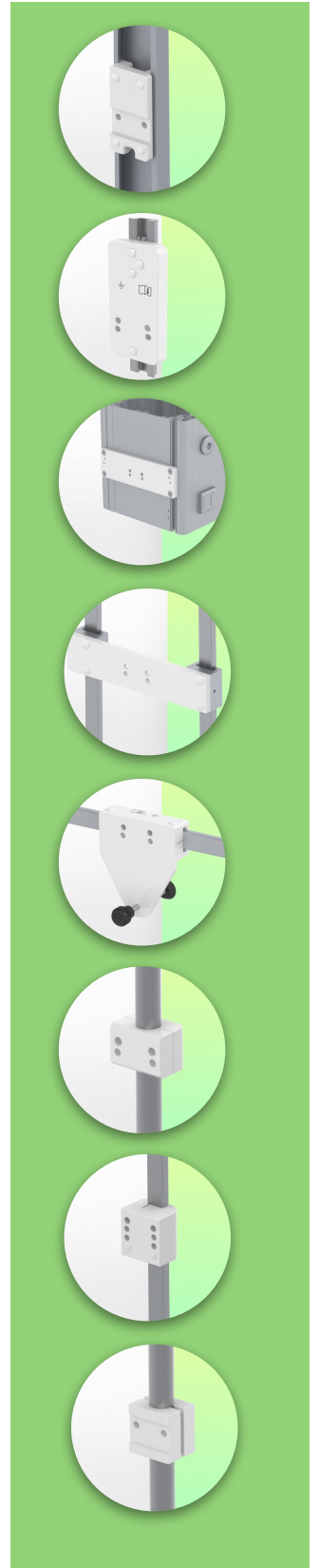
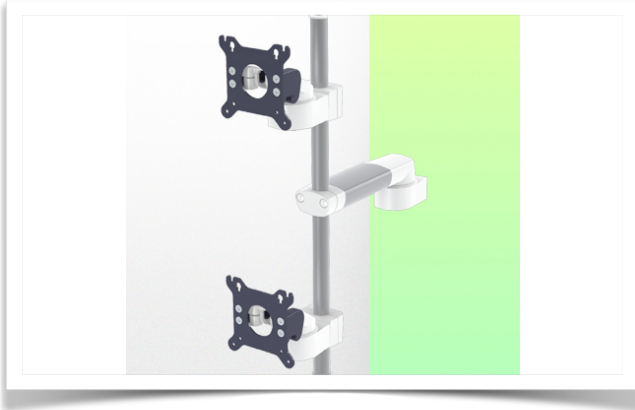


Présentation

Référence: WM 998.845

## Bras Médical Horizontal 240 mm équipé d'un pole pour deux écrans fixation sur Rail Mural Vertical avec passage de câbles en option



### Bras Médical Horizontal 240 mm équipé d'un pole pour deux écrans fixation sur Rail Mural Vertical avec passage de câbles en option

Ce Bras Médical Horizontal de 240 mm équipé d'un pole permet de fixer, d'orienter et ajuster parfaitement deux écrans LCD. Il est recouvert d'un agent anti-microbien offrant une hygiène et un nettoyage dans les moindres détails. Son design moderne a été spécialement conçu pour les environnements du secteur de la santé.

Ces caractéristiques techniques:

- \* Passage de câble intégré
- \* Fixation sur Rail à glissière Mural Vertical en option, dont plusieurs longueurs sont disponibles (480 mm - 720 mm - 960 mm - 1200 mm).

Ces rails muraux peuvent être facilement sectionnés à la dimension voulue. Tous les câbles passent également dans le rail mural.  
(Voir Option ci-dessous)

- \* Ce Bras Horizontal de 240 mm avec Pole vient simplement se glisser dans le rail mural pour ensuite s'ajuster à la hauteur voulue et fixé. Tête Rotative.
- \* Les rotules sont conformes à la norme de montage des écrans: VESA MIS-D 75 mm et 100 mm.
- \* Compatible avec des écrans dont le poids n'excède pas 10 Kg soit 20 Kg au total.
- \* Stabilité écran tactile.
- \* Inclinaison de l'écran: 20° vers le bas et 20° vers le haut
- \* Rotation de l'écran: 45° à droite, 45° à gauche.
- \* Rotation du bras: 45° à droite, 45° à gauche.

Longueur totale 387 mm \* Compatible avec les terminaux multimédia (TMM)

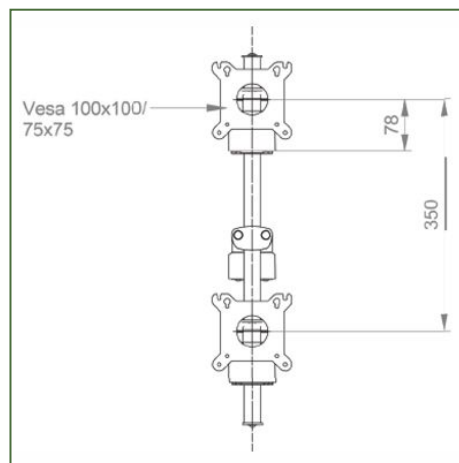
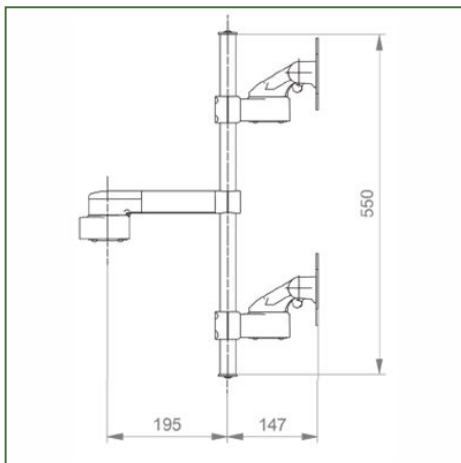
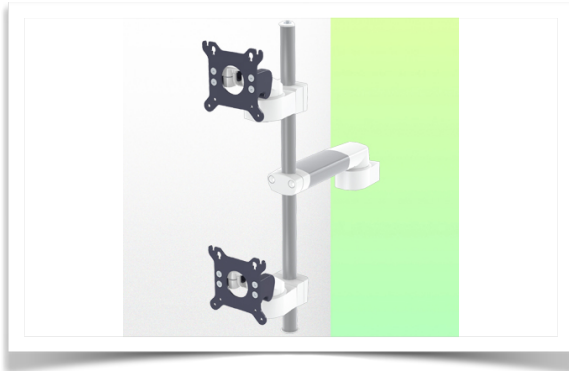
- \* Couleur RAL 7024 (Gris graphite) et Blanc
- \* Tous nos bras médicaux sont en conformités : CE, ROHS, Medical Grade, Regulations MDD 93/42 ECC.
- \* Garantie: 5 ans

A Noter: Ce bras peut être également installé sur l'une de nos colonnes ou chariots médicaux

## Caractéristiques Techniques

Référence: WM 998.845

### Bras Médical Horizontal 240 mm équipé d'un pole pour deux écrans fixation sur Rail Mural Vertical avec passage de câbles en option



**Adaptation du moniteur: VESA 75/100 mm**

**Couleur:** Les pièces décoratives: RAL 5013 cobalt blue

**Pièces en aluminium:** RAL 9016 traffic white

**Capacité de charge max. du bras de support:** 2 x 10 kg

**Adaptation du moniteur de charge max:** 2 x 10 Kg

**Poids du produit:** 6,4 Kg

#### Points forts du produit:

Bras non réglable en hauteur Les bras pivotants et les bras pivotants allongés offrent une intégration complète des câbles et un nettoyage facile pour le contrôle des infections dans toutes les zones de soins intensifs de l'environnement clinique. Notre garantie de 5 ans garantit un fonctionnement fiable, sans problème et sans entretien. La fonction de pivotement au point de fixation ainsi que la fonction d'inclinaison et de pivotement de l'adaptation du moniteur offrent un positionnement optimal de votre appareil. Le bras pivotant allongé est un bras en deux parties avec un point de pivot central entre les deux sections du bras. Tous les moniteurs montés en bas ont la fonction de sécurité d'un arrêt d'inclinaison de 20°.



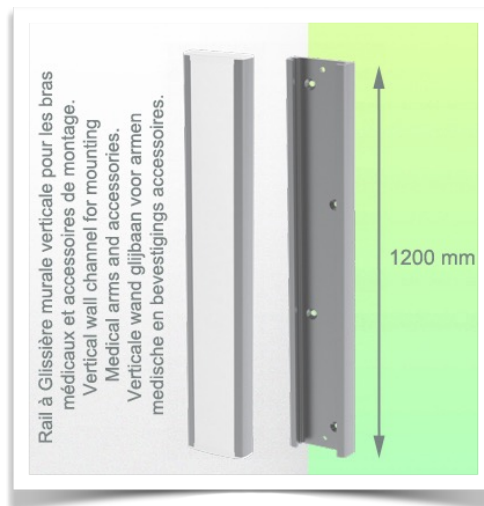
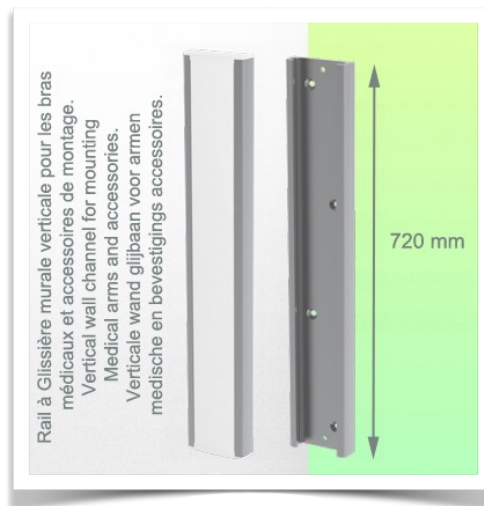
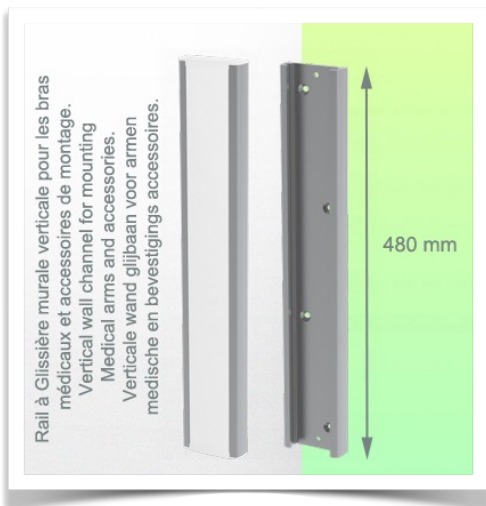
Information pour le montage - Rail à Glissière murale

Référence: WM 998.845

**Bras Médical Horizontal 240 mm équipé d'un pole pour deux écrans fixation sur Rail Mural Vertical avec passage de câbles en option**

**Rail à Glissière murale:**

Pour installer ce bras médical à pivot court, vous devez utiliser soit un rail existant de votre installation, soit commander un de nos rails à à glissière. Ceux-ci sont disponibles en longueurs standards de 480 mm, 720 mm, 960 mm et 1200 mm. Des longueurs sur mesures sont disponibles sur demande. Couvertres de glissières et embouts d'extrémités livrés avec chaque commande.



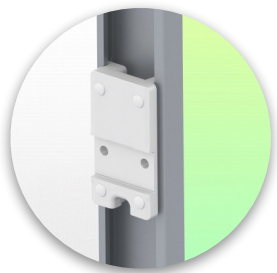
Information pour le montage - Options de fixation

Référence: WM 998.845

**Bras Médical Horizontal 240 mm équipé d'un pole pour deux écrans fixation sur Rail Mural Vertical avec passage de câbles en option**

**Où souhaitez-vous fixer le bras de support ?**

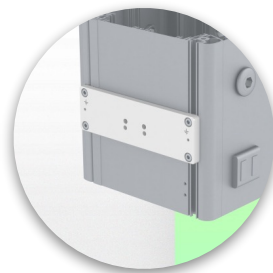
À l'hôpital, il existe différentes manières de fixer nos supports : tube rond, rail normalisé, glissière murale ou sur un appareil d'anesthésie. Nous vous fournirons toujours l'adaptateur qu'il vous faut.



**Adaptateur pour glissière murale verticale**  
Pour montage sur glissière murale



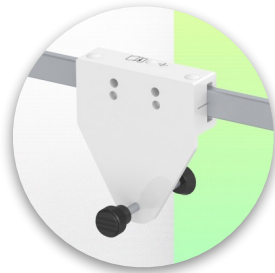
**Adaptateur pour télécommandes et panneaux muraux Amico**



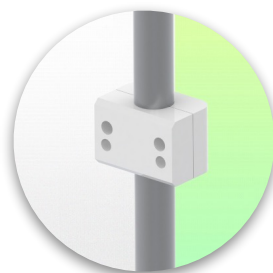
**Adaptateur pour unités d'alimentation médicales Mindray**



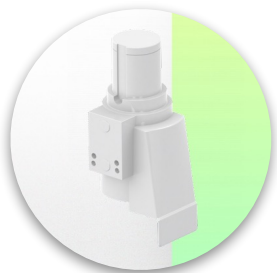
**Double pince pour rail normalisé vertical**  
Pour montage sur deux rails normalisés verticaux parallèles 10 x 25 mm



**Pince fixe pour rail normalisé**  
Pour fixation sur un rail normalisé horizontal 10 x 25, 8 x 35, 10 x 30, 10 x 50 mm



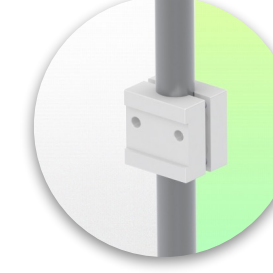
**Pince fixe pour tube rond**  
Pour montage sur tube rond  $\varnothing$  25, 35, 38 mm



**Adaptateur pour machines d'anesthésie Maquet**  
Adaptateur en cône pour Maquet FLOW i



**Adaptateur pour machines d'anesthésie Löwenstein**  
Medical Adaptateur pour Leon / Leon plus



**Pince universelle pour tube rond**  
Bride en V pour montage sur tube rond  $\varnothing$  23 - 40 mm



Information pour le montage - Options de fixation

Référence: WM 998.845

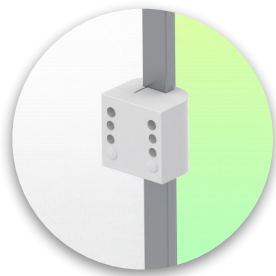
**Bras Médical Horizontal 240 mm équipé d'un pole pour deux écrans fixation sur Rail Mural Vertical avec passage de câbles en option**

Où souhaitez-vous fixer le bras de support ?

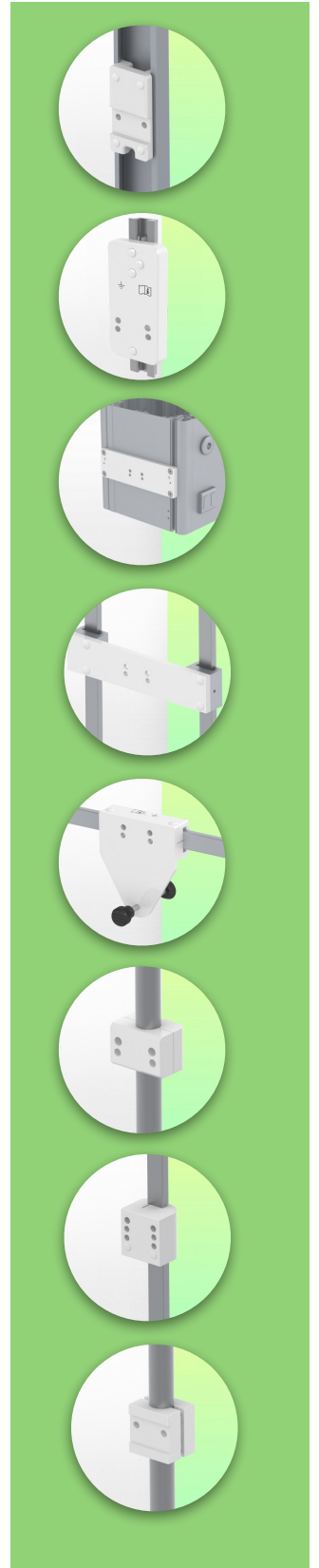
À l'hôpital, il existe différentes manières de fixer nos supports : tube rond, rail normalisé, glissière murale ou sur un appareil d'anesthésie. Nous vous fournirons toujours l'adaptateur qu'il vous faut.



**Adaptateur pour machine d'anesthésie (tous les fournisseurs)**  
H 80 mm, avec glissière latérale existante



**Pince pour rail normalisé vertical**  
Pour montage sur rail normalisé 10 x 25 mm



Accessoires compatibles pour cette fixation

Référence: WM 998.845

**Bras Médical Horizontal 240 mm équipé d'un pôle pour deux écrans fixation sur Rail Mural Vertical avec passage de câbles en option**

Accessoires compatibles pour ce bras court à pivot

Vous pouvez compléter votre installation avec ces accessoires complémentaires:



**Triple crochet pour câble**  
Pour montage sur bras de support



**Double crochet pour câble**  
Pour montage sur bras de support



**Pôle descendant avec crochet pour câble**  
Pour montage sur bras de support



**Double poignée avec fixation VESA**  
Pour moniteurs VESA



**Poignée pour support de moniteur VESA**  
Pour moniteurs VESA



**Double crochet pour câble**  
Pour montage sur glissière murale ou colonne



**Triple crochet pour câble**  
Pour montage sur glissière murale ou colonne



Considérés comme étant les meilleurs du monde en matière de contrôle avancé de l'hygiène, nos systèmes de montage médicaux incluent l'intégration des câbles, une garantie sans entretien de 5 ans et une conformité de qualité médicale. Nous sommes les meilleurs au monde du secteur, tout simplement.

