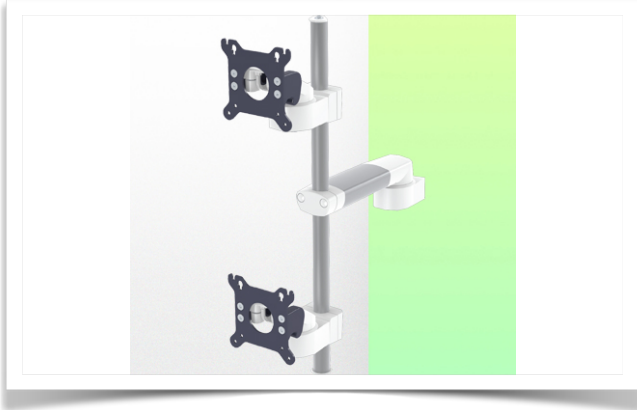


Presentatie

Referentie: WM 998.845

Horizontale medische arm 240 mm met paal voor twee schermen Verticale wand rail montage met optioneel kabelbeheer



**Horizontale medische arm 240 mm met paal voor twee schermen
Verticale wand rail montage met optioneel kabelbeheer**

Met deze 240 mm horizontale medische arm met paal kunnen twee LCD-schermen perfect worden bevestigd, georiënteerd en afgesteld. Hij is gecoat met een antimicrobieel middel om hygiëne en reiniging tot in de kleinste details te garanderen. Het moderne ontwerp is speciaal ontwikkeld voor zorgomgevingen.

De technische kenmerken:

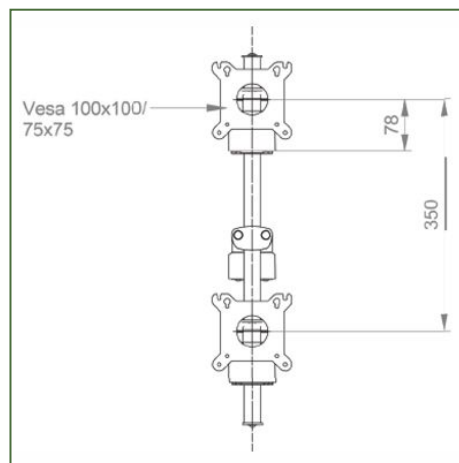
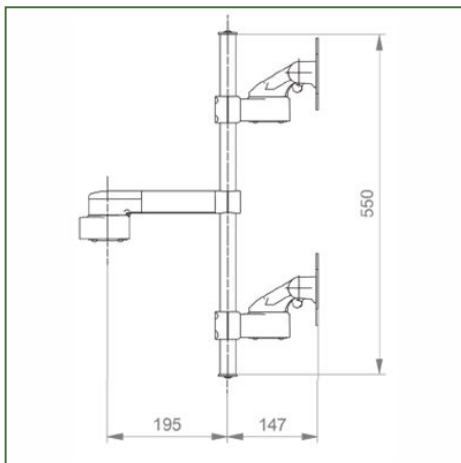
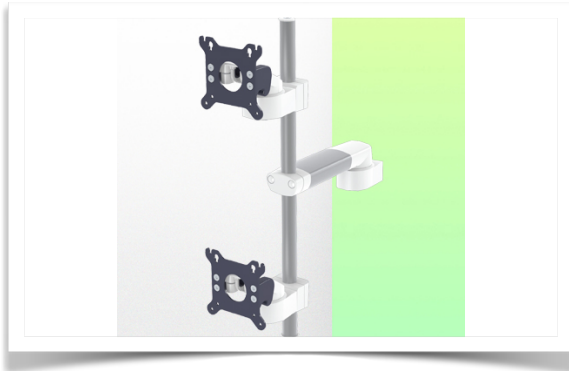
Geïntegreerd kabelbeheer * Optionele verticale wandrailmontage, waarvan verschillende lengtes beschikbaar zijn beschikbaar (480 mm - 720 mm - 960 mm - 1200 mm). Deze wandrails kunnen eenvoudig op maat worden gezaagd. Alle kabels worden ook door de wandrail geleid. * Deze 240 mm horizontale arm met paal schuift eenvoudig in de wandrail en wordt eenvoudig in de wandrail geschoven en vervolgens op de gewenste hoogte gebracht en vastgezet. * Roterende kop.

- * De kogelgewrichten voldoen aan de schermbevestigingsstandaard: VESA MIS-D 75mm en 100mm. * Compatibel met schermen tot 10 kg, dus 20 kg in totaal.
- * Stabiliteit van het aanraakscherm.
- * Kantelen van het scherm: 20° naar beneden en 20° naar boven.
- * Schermrotatie: 45° naar rechts, 45° naar links.
- * Armrotatie: 45° naar rechts, 45° naar links. Totale lengte 387 mm * Compatibel met multimedia terminals (TMM) * Kleur RAL 7024 (grafietgrijs) en wit
- * Al onze medische armen zijn in overeenstemming met : CE, ROHS, Medical Grade, voorschriften MDD 93/42 ECC. * Garantie: 5 jaar Opmerking: Deze arm kan ook worden geïnstalleerd op een van onze kolommen of medische karren.

Technische specificaties

Referentie: WM 998.845

Horizontale medische arm 240 mm met paal voor twee schermen **Verticale wand rail montage met optioneel kabelbeheer**



Aanpassing van het beeldscherm: VESA 75/100 mm

Kleur: Decoratieve onderdelen: RAL 5013 kobaltblauw Aluminium onderdelen: RAL 9016 verkeerswit

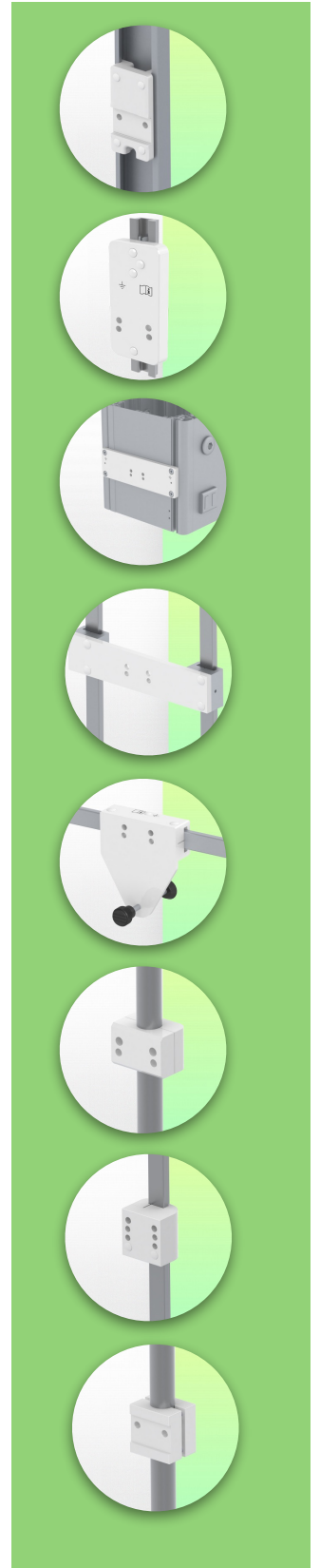
Max. draagvermogen van de draagarm: 2 x 10 kg

Aanpassing van het beeldscherm Max. draagvermogen van het beeldscherm: 2 x 10 Kg

Productgewicht: 4,6 Kg

Sterke punten van het product:

Niet-hoogteverstelbare arm. De verlengde zwenkarmen en zwenkarmen zorgen voor volledige kabelintegratie en eenvoudige reiniging voor infectiebeheersing in alle IC-gebieden van de klinische omgeving. Onze 5-jarige garantie garandeert een betrouwbare, probleemloze en onderhoudsvrije werking. De draaifunctie op het bevestigingspunt en de kantel- en zwenkfunctie van de monitoradapter zorgen voor een optimale positionering van uw apparaat. De verlengde zwenkarm is een tweedelige arm met een centraal draaipunt tussen de twee delen van de arm. Alle ondermonitoren hebben de veiligheidsfunctie van een 20° kantelstop.



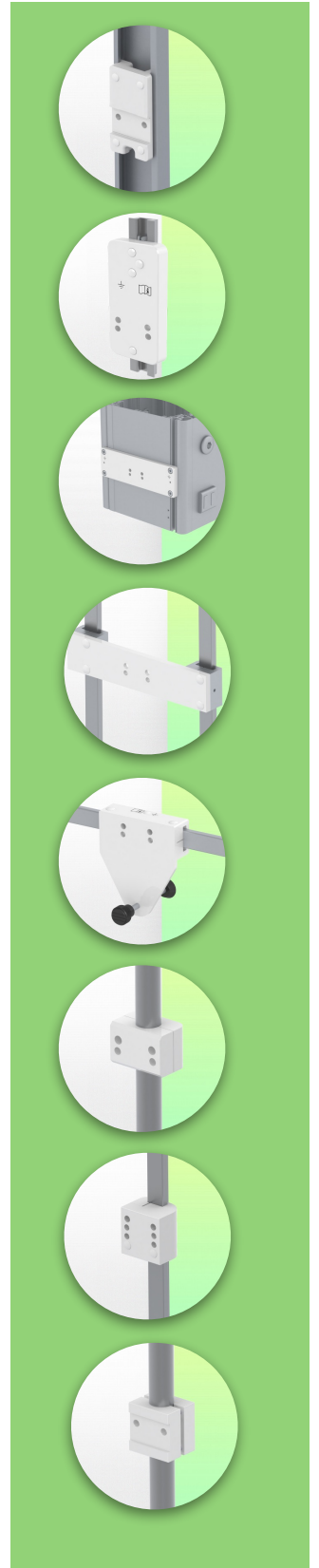
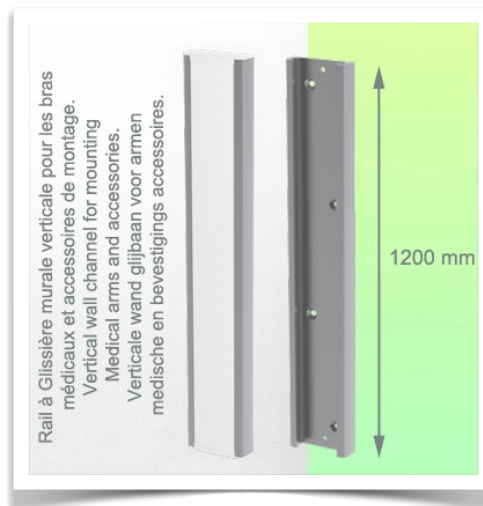
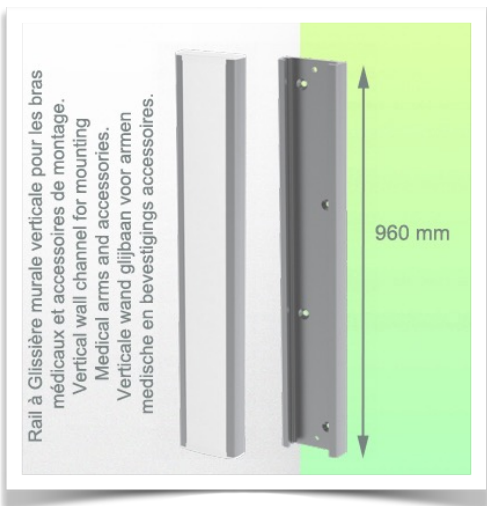
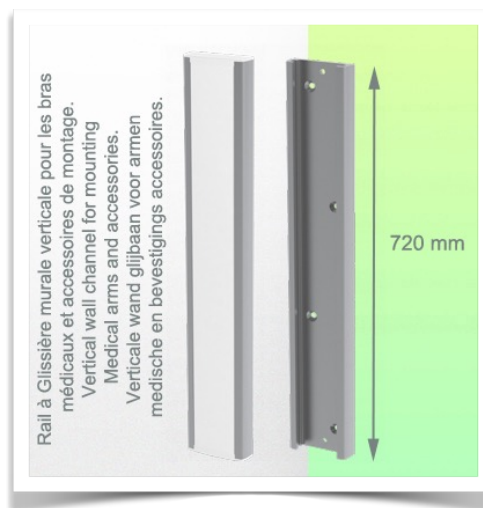
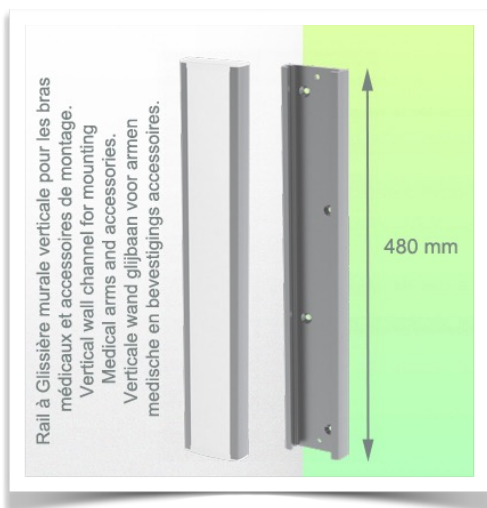
Montage Informatie - Wand glijbaan

Referentie: WM 998.845

Horizontale medische arm 240 mm met paal voor twee schermen Verticale wand rail montage met optioneel kabelbeheer

Wand glijbaan:

Om deze korte scharnierende medische arm te installeren, moet u een bestaande rail van uw faciliteit gebruiken of een van onze glijrails bestellen. Deze zijn verkrijgbaar in standaardlengtes van 480 mm, 720 mm, 960 mm en 1200 mm. Aangepaste lengtes zijn beschikbaar op aanvraag. Schuifkappen en eindkappen worden bij elke bestelling meegeleverd.



Montage informatie - Montage opties

Referentie: WM 998.845

**Horizontale medische arm 240 mm met paal voor twee schermen
Verticale wand rail
montage met optioneel kabelbeheer**

Waar wilt u de draagarm bevestigen?

In het ziekenhuis zijn er verschillende manieren om onze beugels te bevestigen: ronde buis, standaard rail, wandrail of op een anesthesie apparaat. Wij zullen u altijd voorzien van de adapter die u nodig heeft.



**Adapter voor verticale
wandschuif**
Voor wand rail montage



**Adapter voor Amico
afstandsbedieningen en
wandpanelen**



**Adapter voor Mindray
medische
voedingseenheden**



**Dubbele klem voor
verticale standaard rail**
Voor montage op twee
parallele verticale
standaard rails 10 x 25 mm



**Vaste klem voor de standaard
rail**
Voor montage op een
horizontale standaard rail
10 x 25, 8 x 35, 10 x 30,
10 x 50 mm



**Vaste klem voor ronde
buis**
Voor montage op ronde buis
ø 25, 35, 38 mm



**Adapter voor Maquet-
anesthesie apparatuur**
Kegeladapter voor model
FLOW i



**Adapter voor Löwenstein
anesthesie apparatuur**
Medische adapter voor
Leon / Leon plus



**Universele ronde
buis klem**
V-flens voor montage op
ronde buis ø 23 - 40 mm



Montage informatie - Montage opties

Referentie: WM 998.845

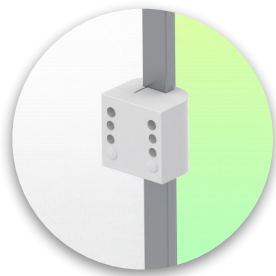
**Horizontale medische arm 240 mm met paal voor twee schermen
Verticale wand rail
montage met optioneel kabelbeheer**

Waar wilt u de draagarm bevestigen?

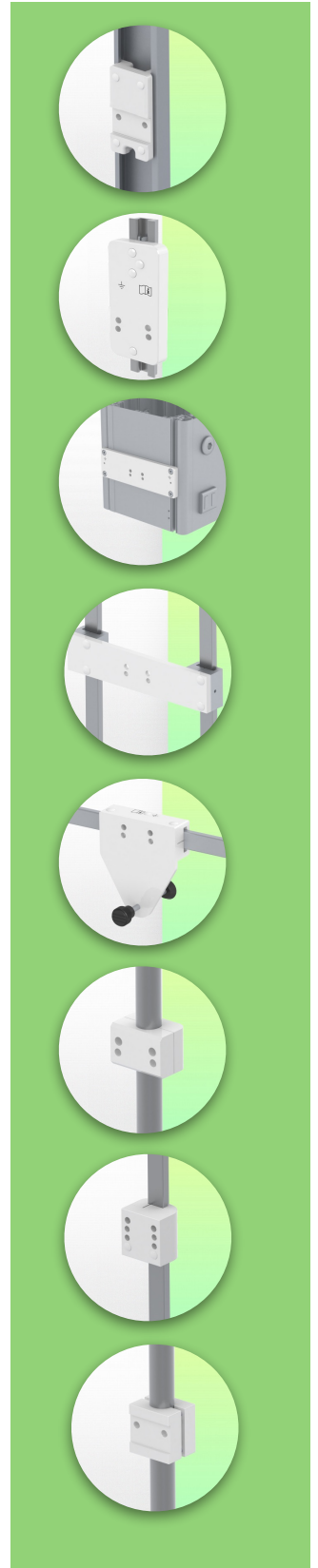
In het ziekenhuis zijn er verschillende manieren om onze beugels te bevestigen: ronde buis, standaard rail, wandrail of op een anesthesie apparaat. Wij zullen u altijd voorzien van de adapter die u nodig heeft.



**Adapter voor anesthesie
apparaat (alle
leveranciers)**
H 80 mm, met bestaande
zijhekken



**Klem voor een verticale
standaard rail**
Voor montage op standaard
rail 10 x 25 mm



Compatibele accessoires voor deze bevestiging

Referentie: WM 998.845

Horizontale medische arm 240 mm met paal voor twee schermen Verticale wand rail

Compatibele accessoires voor deze korte scharnier arm

U kunt uw installatie compleet maken met deze extra accessoires:



Drievoudige haak voor kabel
Voor montage op draagarm



Dubbele haak voor kabel
Pour montage sur bras de support



Neerwaartse paal met kabelhaak
Voor montage op draagarm



Dubbele handgreep met VESA-bevestiging
Voor VESA-monitoren



Handgreep voor VESA-monitor ondersteuning
Voor VESA-monitoren



Dubbele haak voor kabel
Voor wand- of kolom rail montage



Drievoudige haak voor kabel
Voor wand- of kolom rail montage



Onze medische montagesystemen worden beschouwd als 's werelds beste op het gebied van geavanceerde hygiënecontroles en omvatten kabelintegratie, een onderhoudsvrije garantie van 5 jaar en naleving van de medische normen. We zijn gewoon de beste ter wereld in wat we doen.

