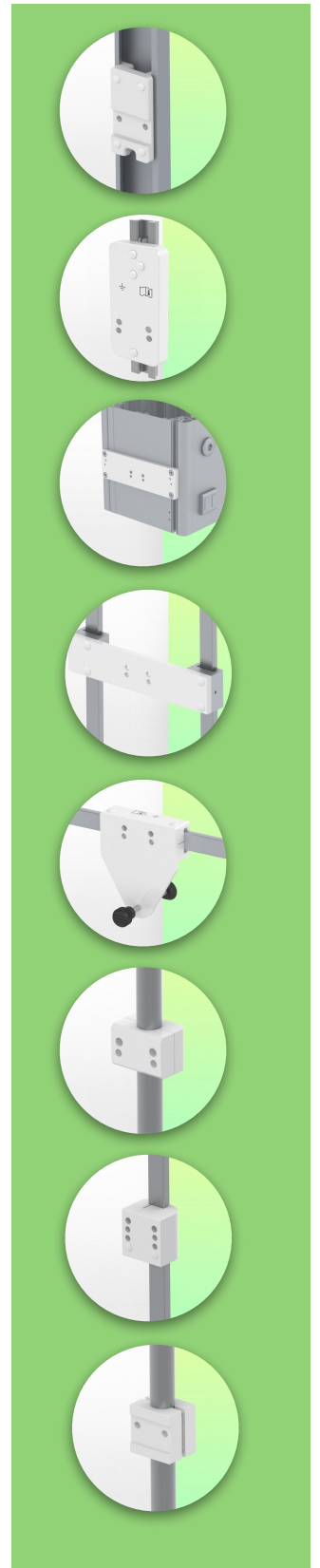
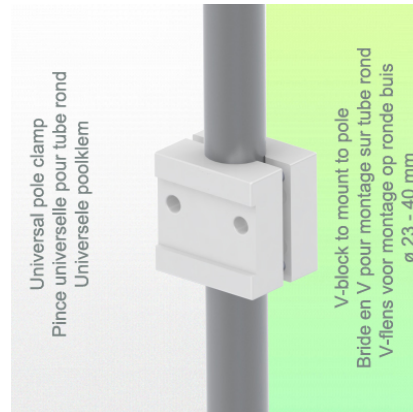
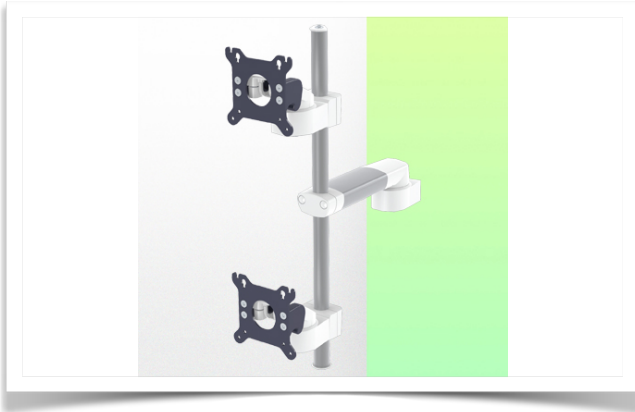


Presentatie

Referentie: WM 998.846

**Medische arm 240 mm met paal voor 2 schermen, Bevestiging op variabele paal diameter 23 - 40 mm**



**Medische arm 240 mm met paal voor 2 schermen, Bevestiging op variabele paal diameter 23 - 40 mm**

Met deze 240 mm horizontale medische arm met paal kunnen twee LCD-schermen perfect worden bevestigd, georiënteerd en afgesteld. Hij is gecoat met een antimicrobieel middel om hygiëne en reiniging tot in de kleinste details te garanderen. Het moderne ontwerp is speciaal ontwikkeld voor zorgomgevingen.

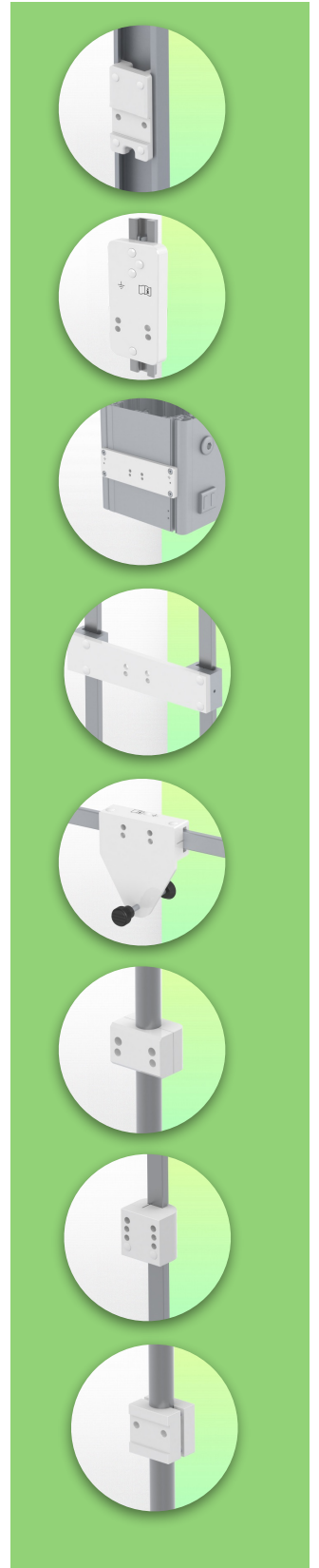
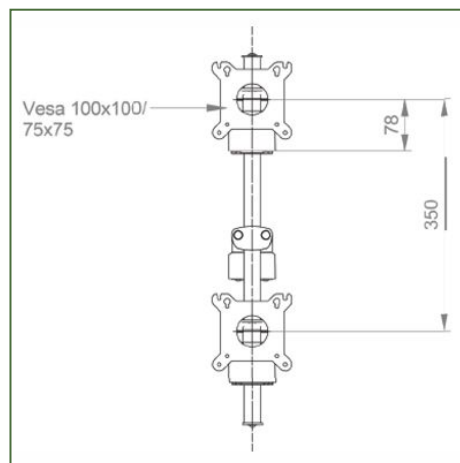
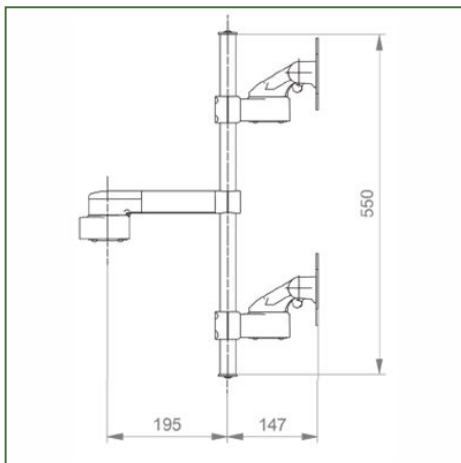
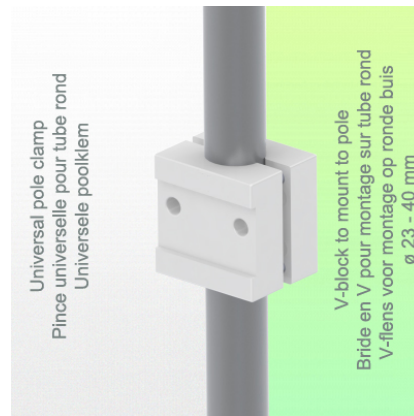
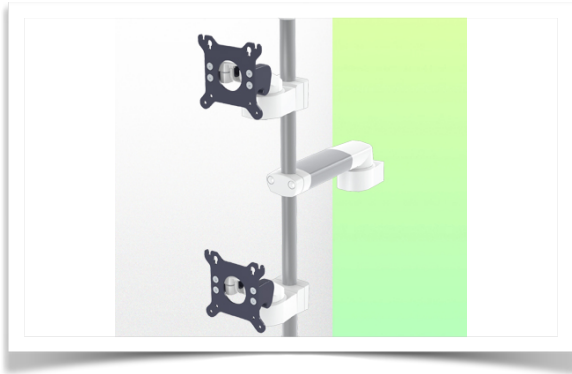
#### Technische specificaties:

- \* Geïntegreerd kabelbeheer
- \* Bevestiging op variabele paal diameter 23 - 40 mm
- \* Deze medische arm wordt eenvoudigweg bevestigd aan een paal met een diameter van 23 - 40 mm en vervolgens
- \* De kogelgewrichten voldoen aan de norm voor het monteren van schermen: VESA MIS-D 75 mm en 100 mm.
- \* Compatibel met schermen tot 10 kg, dus 20 kg in totaal. 20 Kg in totaal. Stabiliteit van het aanraakscherm.
- \* Kantelen van het scherm: 20° naar beneden en 20° naar boven
- \* Schermrotatie: 45° naar rechts, 45° naar links.
- \* Arm rotatie: 45° naar rechts, 45° naar links.
- \* Totale lengte 387 mm
- \* Compatibel met multimedia terminals (TMM)
- \* Kleur RAL 7024 (grafietgrijs) en wit
- \* Al onze medische armen zijn in overeenstemming met : CE, ROHS, Medical Grade, voorschriften MDD 93/42 ECC. \* Garantie: 5 jaar
- \* Geef de diameter van de paal aan bij het bestellen

## Technische specificaties

Referentie: WM 998.846

**Medische arm 240 mm met paal voor 2 schermen, Bevestiging op variabele paal diameter 23 - 40 mm**



**Aanpassing van het beeldscherm:** VESA 75/100 mm

**Kleur:** Decoratieve onderdelen: RAL 5013 kobaltblauw Aluminium onderdelen: RAL 9016 verkeerswit

**Max. draagvermogen van de draagarm:** 2 x 10 kg

**Aanpassing van het beeldscherm Max. draagvermogen van het beeldscherm:** 2 x 10 Kg

**Productgewicht:** 6,8 Kg

### Sterke punten van het product:

Niet-hoogteverstelbare arm. De verlengde zwenkarmen en zwenkarmen zorgen voor volledige kabelintegratie en eenvoudige reiniging voor infectiebeheersing in alle IC-gebieden van de klinische omgeving. Onze 5-jarige garantie garandeert een betrouwbare, probleemloze en onderhoudsvrije werking. De draaifunctie op het bevestigingspunt en de kantel- en zwenkfunctie van de monitoradapter zorgen voor een optimale positionering van uw apparaat. De verlengde zwenkarm is een tweedelige arm met een centraal draaipunt tussen de twee delen van de arm. Alle ondermonitoren hebben de veiligheidsfunctie van een 20° kantelstop.

**Montage Informatie - Vaste klem voor ronde buis**

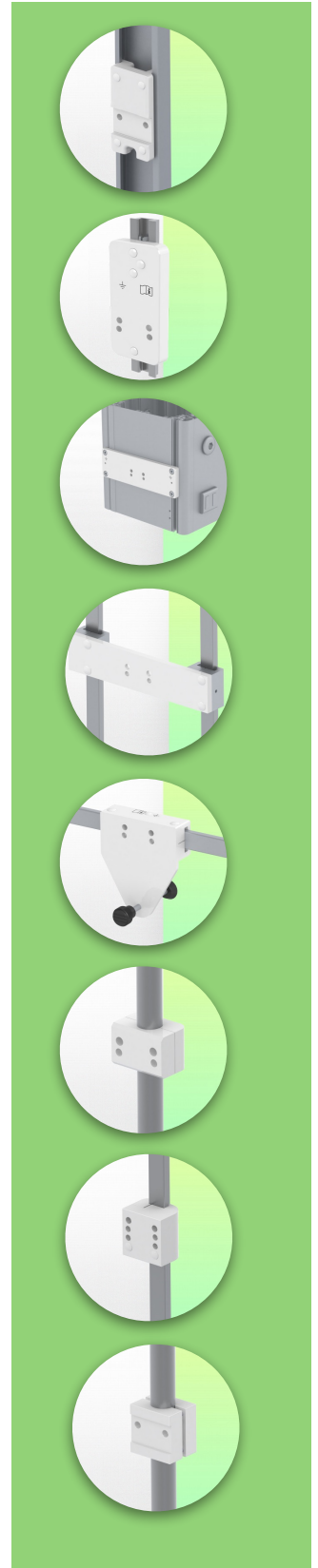
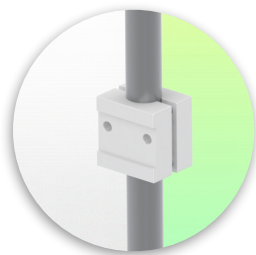
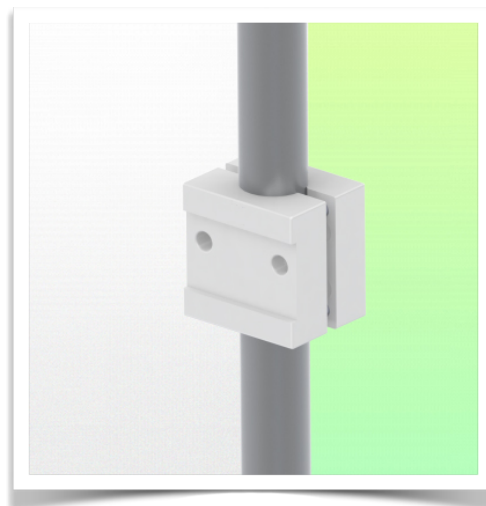
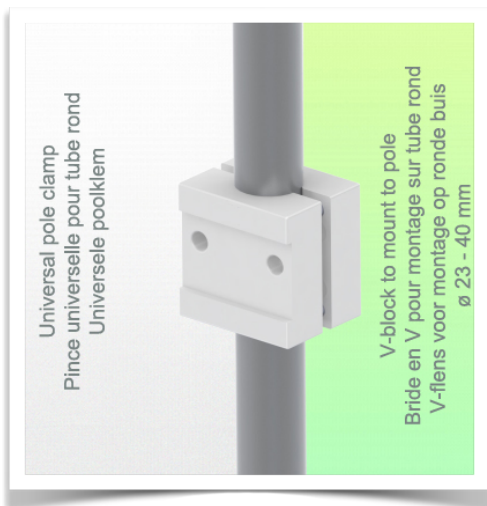
Referentie: WM 998.846

**Medische arm 240 mm met paal voor 2 schermen, Bevestiging op variabele paal diameter 23 - 40 mm**

**Variabele klem voor ronde buis:**

Voor montage op ronde buis  $\varnothing$  23 - 40 mm mm

\* Geef bij bestelling de diameter van de paal aan.



**Montage informatie - Montage opties**

Referentie: WM 998.846

**Medische arm 240 mm met paal voor 2 schermen, Bevestiging op variabele paal diameter 23 - 40 mm**

**Waar wilt u de draagarm bevestigen?**

In het ziekenhuis zijn er verschillende manieren om onze beugels te bevestigen: ronde buis, standaard rail, wandrail of op een anesthesie apparaat. Wij zullen u altijd voorzien van de



**Adapter voor verticale wandschuif**  
Voor wand rail montage



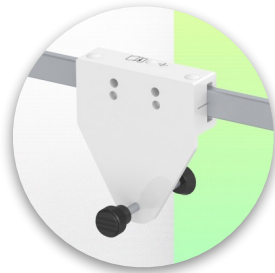
**Adapter voor Amico afstandsbedieningen en wandpanelen**



**Adapter voor Mindray medische voedingseenheden**



**Dubbele klem voor verticale standaard rail**  
Voor montage op twee parallelle verticale standaard rails 10 x 25 mm



**Vaste klem voor de standaard rail**  
Voor montage op een horizontale standaard rail 10 x 25, 8 x 35, 10 x 30, 10 x 50 mm



**Vaste klem voor ronde buis**  
Voor montage op ronde buis  $\varnothing$  25, 35, 38 mm



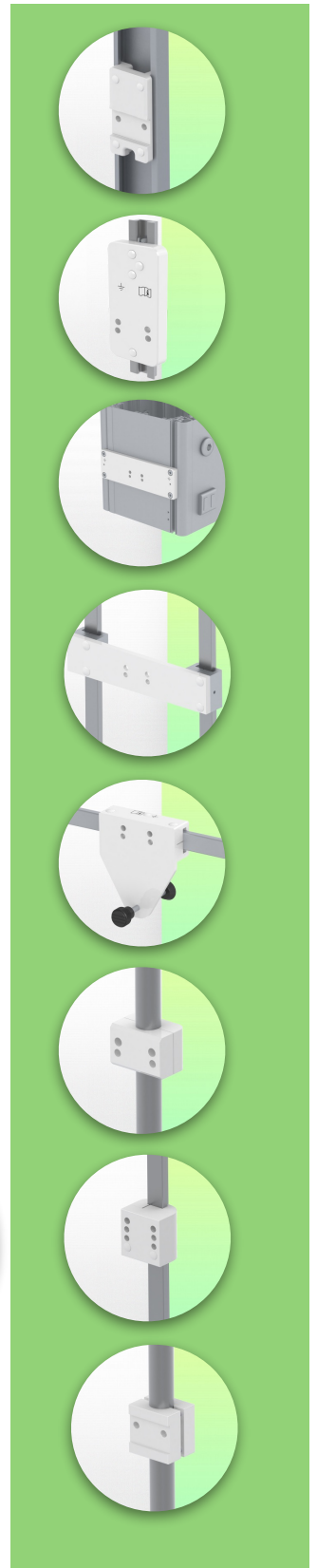
**Adapter voor Maquet-anesthesie apparatuur**  
Kegeladapter voor model FLOW i



**Adapter voor Löwenstein anesthesie apparatuur**  
Medische adapter voor Leon / Leon plus



**Universele ronde buisklem**  
V-flens voor montage op ronde buis  $\varnothing$  23 - 40 mm



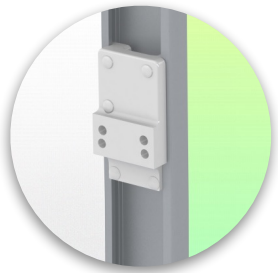
**Montage informatie - Montage opties**

Referentie: WM 998.846

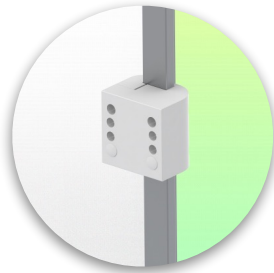
**Medische arm 240 mm met paal voor 2 schermen, Bevestiging op variabele paal diameter 23 - 40 mm**

**Waar wilt u de draagarm bevestigen?**

In het ziekenhuis zijn er verschillende manieren om onze beugels te bevestigen: ronde buis, standaard rail, wandrail of op een anesthesie apparaat. Wij zullen u altijd voorzien van de adapter die u nodig heeft.



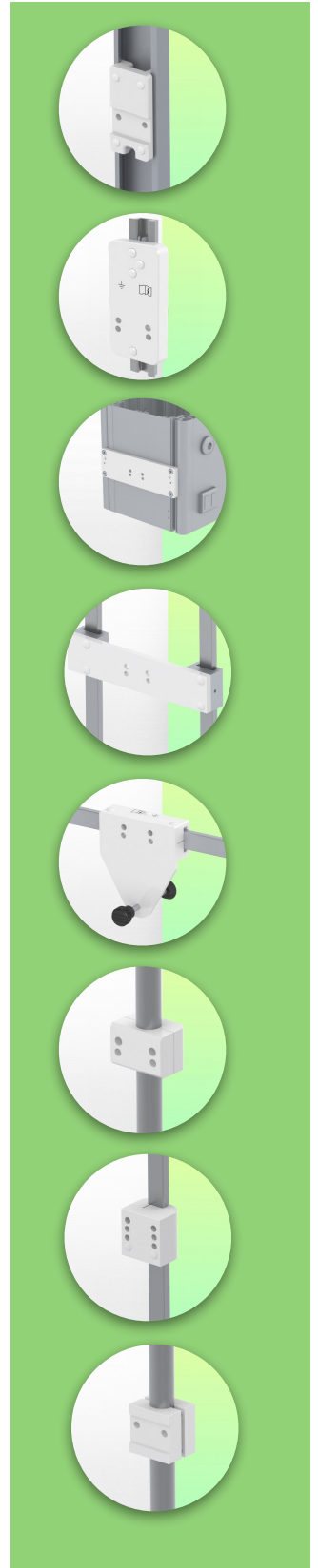
**Adapter voor anesthesie  
apparaat (alle  
leveranciers)**  
H 80 mm, met bestaande  
zijhekken



**Klem voor een verticale  
standaard rail**  
Voor montage op standaard  
rail 10 x 25 mm



Onze medische montagesystemen worden beschouwd als 's werelds beste op het gebied van geavanceerde hygiënecontroles en omvatten kabelintegratie, een onderhoudsvrije garantie van 5 jaar en naleving van de medische normen. We zijn gewoon de beste ter wereld in wat we doen.



Compatibele accessoires voor deze bevestiging

Referentie: WM 998.846

Medische arm 240 mm met paal voor 2 schermen, Bevestiging op variabele paal diameter 23 - 40 mm

Compatibele accessoires voor deze 2 x 300 mm Horizontale Arm

U kunt uw installatie compleet maken met deze extra accessoires:



**Drievoudige haak voor kabel**  
Voor montage op draagarm



**Dubbele haak voor kabel**  
Pour montage sur bras de support



**Neerwaartse paal met kabelhaak**  
Voor montage op draagarm



**Dubbele handgreep met VESA-bevestiging**  
Voor VESA-monitoren



**Handgreep voor VESA-monitor ondersteuning**  
Voor VESA-monitoren



**Dubbele kabelhaak**  
Voor wand- of kolom rail montage



**Drievoudige kabelhaak**  
Voor wand- of kolom rail montage



**Basket**  
Voor wand- of kolom rail montage



**Neerwaartse pool**  
Voor montage op draagarm

